

Inhaltsverzeichnis

Kanal- und Straßenbau Fasanenstraße Kanalbauarbeiten

Nr.	Bezeichnung	Seite	
01	Titel	Baustelleneinrichtung, Verkehrssicherungs.- und Absicherungsmaßnah...	3
01.01	Bereich	Einrichtungen für den Auftragnehmer	3
01.02	Bereich	Einrichtungen für die Bauleitung des AG	5
01.03	Bereich	Baustellensicherung, Umleitung und Regelung des Verkehrs	7
01.04	Bereich	Aufrechterhaltung des Verkehrs	10
01.05	Bereich	Fahrbahnmarkierung im Baustellenbereich	12
01.06	Bereich	Dokumentation	12
01.07	Bereich	Zulage für Aufteilung der Abrechnung	14
02	Titel	Erdarbeiten, Straßenaufbruch, Baugrubenaushub, Baugrubenverkleidu...	15
02.01	Bereich	Baufeldräumung	15
02.03	Bereich	Straßenaufbruch	21
02.04	Bereich	Baugrubenaushub	25
02.05	Bereich	Abbruch unter Gelände	32
02.06	Bereich	Entsorgung / Verwertung von Aufbruch- und Aushubmaterial	34
02.07	Bereich	Kreuzungen mit Versorgungsleitungen	41
02.08	Bereich	Rohraufleger, Rohrummantelung und Bodenersatz	48
02.10	Bereich	Baugrubenverkleidungsarbeiten	52
02.11	Bereich	Zusetzen alter Kanalleitungen	56
03	Titel	Wasserhaltungsarbeiten	58
03.50	Bereich	Abwasserhaltung	58
03.70	Bereich	Abwasserumleitung außerhalb des Kanals	59
03.80	Bereich	Abwasserumleitung innerhalb des Kanals /Schachtes	60
03.90	Bereich	Abwasserrückhaltung	61
04	Titel	Rohrverlegearbeiten ab DN 250	61
04.10	Bereich	Steinzeugrohre	63
04.11	Bereich	Steinzeugrohrformstücke	63
04.20	Bereich	Betonrohre	67
04.21	Bereich	Betonrohrformstücke	67
04.90	Bereich	Dichtungssysteme	70
08	Titel	Umschluss der Haus- und Senkenanschlüsse bis DN 200 und Baugrub...	74
08.03	Bereich	Straßenaufbruch	78
08.04	Bereich	Baugrubenaushub	82

Inhaltsverzeichnis

Kanal- und Straßenbau Fasanenstraße Kanalbauarbeiten

Nr.	Bezeichnung	Seite
08.05	Bereich Abbruch unter Gelände	86
08.06	Bereich Entsorgung / Verwertung von Aufbruch- und Aushubmaterial	87
08.07	Bereich Kreuzungen mit Versorgungsleitungen	91
08.08	Bereich Rohraufleger, Rohrummantelung und Bodenersatz	97
08.09	Bereich Arbeiten für Haus- und Straßenablaufanschlüsse	100
08.12	Bereich Vollwand Kunststoffrohre	103
08.13	Bereich Dichtungssysteme	104
08.15	Bereich Baugrubenverkleidungsarbeiten	106
08.70	Bereich Abwasserhaltung außerhalb des Kanals	106
08.85	Bereich Straßenabläufe	107
10	Titel Bauwerke	109
10.01	Bereich Schächte aus Fertigteilen nach DIN 4034 und den Qualitätsanforderungen d...	112
10.02	Bereich Schächte aus Fertigteilen mit Sonderformat	138
10.06	Bereich Statische Berechnungen	160
10.07	Bereich Arbeiten an Bauwerken	161
10.10	Bereich Bauwerkseinrichtungen	164
40	Titel Stundenlohnarbeiten	171
40. 1	Bereich Stundenlohnarbeiten auf der Grundlage des § 15 der VOB-Teil B. In die Einh...	171
	Zusammenfassung der Gliederungspunkte	175

Leistungsverzeichnis

Kanal- und Straßenbau Fasanenstraße Kanalbauarbeiten

Nr.	Leistungsbeschreibung	Menge/ Einh.	Preis (EP)	Gesamt (GP)
-----	-----------------------	--------------	------------	-------------

01 Titel Baustelleneinrichtung, Verkehrssicherungs.- und Absicherungsmaßnahmen

01.01 Bereich Einrichtungen für den Auftragnehmer

Vorbemerkungen

Bei der Erstellung von Gründungen oder sonstigen Befestigungen mit Recyclingboden muss vor dem Einbau eine Genehmigung bei der Stadt Duisburg, Amt für kommunalen Umweltschutz, Unteren Wasserbehörde eingeholt werden. Das Material muss auf Umweltverträglichkeit nach DEV S 4, DIN 38414, Teil 4, geprüft und zugelassen sein.

Boden- und Materialzwischenlagerungen im Bereich der Baustelle sind nicht möglich. Die Flächen zur Bodenzwischenlagerung, Materiallagerung und zum Abstellen der Maschinen sowie Geräte die zum Einsatz kommen, müssen vom Auftragnehmer angemietet werden.

Gebühren, Transporte und Mietkosten für das Abstellen der Maschinen, Materialien und Geräte sind in die Einheitspreise der Baustelleneinrichtung einzurechnen. Durch die Lagerflächen, vor allem durch die Zwischenlagerung von Aushubmaterial, den Schüttgütern und gestapelten Rohren dürfen keine Gefahren für Fußgänger, spielende Kinder, Fahrradfahrer und Fahrzeuge aller Art ausgehen.

Deshalb müssen die gemieteten Lagerflächen durch Bauzäune eingezäunt werden und vor allem Rohre vor dem Wegrollen gesichert werden.

01.01.1 Baustelleneinrichtung für offenen Kanalbau aufstellen

Aufladen, Anfahren, Aufstellen und Umbauen aller für die Bauausführung erforderlichen Einrichtungen und Vorhaltegeräte, wie Geräte und Maschinen die in keiner gesonderten Leistungsposition einzurechnen sind, ferner Bauwagen, -buden, Lagerschuppen, Aufenthaltsräume und WC-Anlagen, Absperrungen und Beleuchtung der Baustelleneinrichtung sowie Heranbringen von Wasser, Gas und Strom von den vom Auftraggeber bezeichneten Stellen bis zur jeweiligen Anschlussstelle im Bereich der Baustelle. Einzurechnen sind ferner die Lohn- und Gehaltskosten der Bauleitung, Schachtmeister/ Polier, Abrechner etc.

Kosten für Leistungsgeräte wie Bagger, Radlader, LKW, Rüttelplatten etc. sind in die entsprechenden Positionen des LVs einzukalkulieren!

Weiterhin sind alle Geräte und Einrichtungen, die die Sicherheit gewährleisten, entsprechend den Vorschriften vorzuhalten und

Angebots-Leistungsverzeichnis

Kanal- und Straßenbau Fasanenstraße

Kanalbauarbeiten

Nr.	Leistungsbeschreibung	Menge/ Einh.	Preis (EP)	Gesamt (GP)
	<p>bei Notwendigkeit einzusetzen. Ständig vorzuhalten sind ein Multiwarngerät, persönliche Schutzausrüstung, Einstieghilfen, eine Absturzsicherung, von der Umgebungsluft unabhängig wirkende Atemschutzgeräte, erste Hilfe Ausrüstung sowie eine Lampe und ein Kanalspiegel mit Gestänge zur Kontrolle der neu verlegten bzw. der vorhandenen Kanäle.</p> <p>Die benötigten Flächen (Untergrundvorbereitung/ Aufstellflächen) für die Baustelleneinrichtung sind durch den AN herzustellen.</p>	1 Stck	EP	GP
01.01.3	Baustelleneinrichtung für offenen Kanalbau räumen Abräumen, Aufladen und restloses Abfahren der in Pos. 1.1.1 genannte Baustelleneinrichtung. Die BE- Flächen sind, wie vorgefunden, wieder herzurichten.	1 Stck	EP	GP
01.01.5	Baustelleneinrichtung vorhalten Baustelleneinrichtung der Vorposition während der vom AG geplanten Bauzeit vorhalten, instandhalten und betreiben. Einzurechnen sind alle laufenden Kosten wie Mieten, Kosten für Energie, Wasser, Entsorgungskosten, Betriebsstoffe etc. Die Vergütung erfolgt nach Baufortschritt.	1 Stck	EP	GP
01.01.18	Unterbrechung bzw. Stillstand der Kanalarbeiten in Tagen Mehrmalige auch plötzliche Unterbrechung der Arbeiten, die der Auftragnehmer nicht zu vertreten hat, gleich aus welchem Anlass, 'z. B. bedingt durch erforderliche Umlegungsarbeiten von Versorgungsleitungen etc., auf Anweisung der Bauleitung für die Dauer von 1 bis 7 Kalendertagen.' In diese Position sind alle Kosten die durch die Unterbrechung entstehen einzurechnen, wie z. B. Vorhaltekosten und Unterhaltungskosten der Sicherung der Baustelle, Vorhaltekosten der Baugeräte, Maschinen und des Verbaus, Kosten für das Umsetzen und später wieder Zurücksetzen der Baugeräte und Maschinen wenn in einen anderen Arbeitsbereich der Baustelle gearbeitet werden kann, sowie die			

Angebots-Leistungsverzeichnis

Kanal- und Straßenbau Fasanenstraße

Kanalbauarbeiten

Nr.	Leistungsbeschreibung	Menge/ Einh.	Preis (EP)	Gesamt (GP)
	Kosten der Leerlaufzeit des Baustellenpersonals und aus Gemeinkostenanteil in der Unterbrechungs- bzw. Stillstandszeiten.			
		5 Tage	EP	GP
01.01.19	<p>Unterbrechung bzw. Stillstand der Kanalarbeiten in Stunden</p> <p>Mehrmalige auch plötzliche Unterbrechung der Arbeiten, die der Auftragnehmer nicht zu vertreten hat, gleich aus welchem Anlass, 'z. B. bedingt durch erforderliche Umlegungsarbeiten von Versorgungsleitungen etc., auf Anweisung der Bauleitung für die Dauer von 1 bis 6 Stunden'</p> <p>In diese Position sind alle Kosten die durch die Unterbrechung entstehen einzurechnen, wie z. B. Vorhaltekosten und Unterhaltungskosten der Sicherung der Baustelle, Vorhaltekosten der Baugeräte, Maschinen und des Verbaus, Kosten für das Umsetzen und später wieder Zurücksetzen der Baugeräte und Maschinen wenn in einen anderen Arbeitsbereich der Baustelle gearbeitet werden kann, sowie die Kosten der Leerlaufzeit des Baustellenpersonals und aus Gemeinkostenanteil in der Unterbrechungs- bzw. Stillstandszeit.</p>			
		8 Std	EP	GP

Summe Bereich 01.01

Einrichtungen für den Auftragnehmer , Netto:

01.02 Bereich Einrichtungen für die Bauleitung des AG

Vorbemerkung

Die Aufstellfläche für das Bauleitungsbüro muss vom Auftragnehmer angemietet werden.
 Gebühren, Transporte und Mietkosten für das Aufstellen und Sicherung des Bauleitungsbüros sind in die Einheitspreise des Bauleitungsbüros einzurechnen.
 Durch das Aufstellen, Vorhalten und den Abtransport des Bauleitungsbüros dürfen keine Gefahren für Fußgänger, spielende Kinder, Fahrradfahrer und Fahrzeuge aller Art ausgehen. Deshalb müssen die gemieteten Flächen durch Bauzäune eingezäumt werden.

Angebots-Leistungsverzeichnis

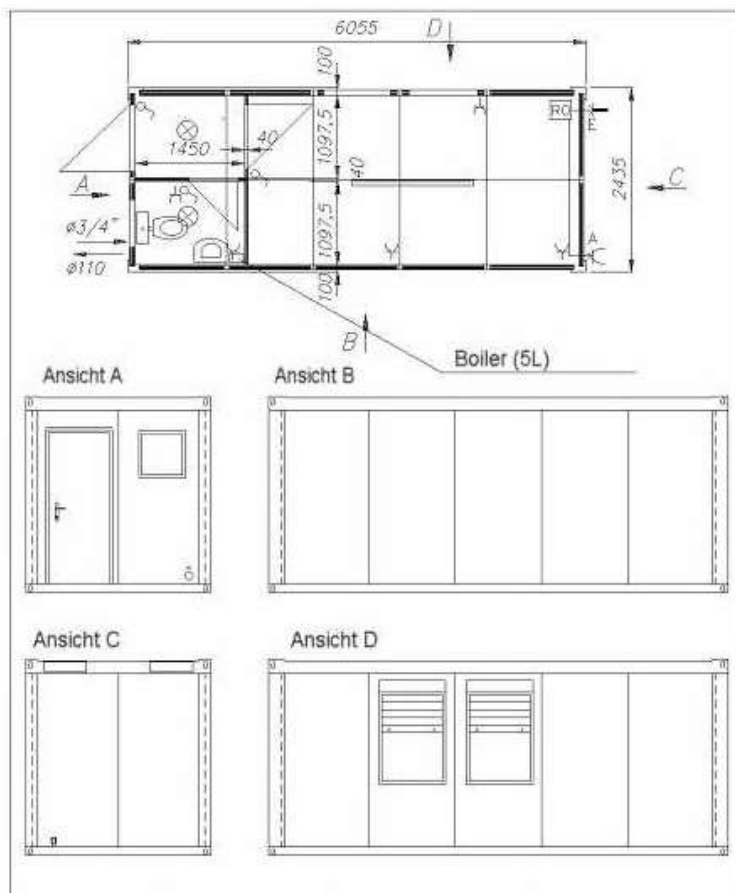
Kanal- und Straßenbau Fasanenstraße

Kanalbauarbeiten

Nr.	Leistungsbeschreibung	Menge/ Einh.	Preis (EP)	Gesamt (GP)
-----	-----------------------	--------------	------------	-------------

01.02.10 Bauleitungsbüro für den AG

An- und Abfuhr, Aufstellen und Abbauen, Verladen und Vorhalten eines Bauleitungsbüros mit den notwendigen Einrichtungsgegenständen einschließlich Schreibtisch, Besprechungstisch mit 6 Stühlen, Beleuchtung, Heizung, Waschgelegenheit und WC. Einbegriffen ist die tägliche Reinigung und Heizung des Bauleitungsbüros, sowie die Übernahme der Strom-, Heizungs- und Wasserkosten.



Weiterhin ist das Büro mit einem Kopiergerät auszustatten.

Die Vergütung dieser Position erfolgt bei der ersten Abschlagszahlung mit 15 %, bei jeder weiteren Abschlagszahlung werden 75 % nach Baustellenfortschritt aufgeteilt und mit der Schlussrechnung die restlichen 10 %.

1 Stck EP GP

Angebots-Leistungsverzeichnis

Kanal- und Straßenbau Fasanenstraße

Kanalbauarbeiten

Nr.	Leistungsbeschreibung	Menge/ Einh.	Preis (EP)	Gesamt (GP)
01.02.20	Schutzkleidung Schutzkleidung bestehend aus Einwegoverall Standard, Helm mit Einwegschutzhauben, Handschuhe, Gummistiefel der Größe '38 bis 46' mit Einwegschutz-Schuhen und betriebsfertigen ex-geschützten Handleuchten für die Besucher des Auftraggebers beschaffen und für die gesamte Bauzeit vorhalten.	1 psch		GP

Summe Bereich 01.02

Einrichtungen für die Bauleitung des AG , Netto:

01.03 Bereich Baustellensicherung, Umleitung und Regelung des Verkehrs

Vorbemerkungen

Für die Verkehrsführung und eine eventuelle, teilweise Sperrung der Fahrbahn in den einzelnen Bauabschnitten, ist vor Beginn der Bauarbeiten beim Amt für Stadtentwicklung und Projektmanagement eine Genehmigung einzuholen. Die Angaben der städtischen Verkehrslenkung sind zu jedem Zeitpunkt zu befolgen.

Für den Termin mit der Straßenverkehrsbehörde sind weitere Beteiligte wie Polizei, Feuerwehr, DVG, NIAG, DUISPORT, Frische Kontor, Verkehrssteuerung, Straßen NRW einzuladen.

Die zu beteiligenden Ämter und Behörden können beim Amt für Baurecht und Bauberatung, Abteilung Erschließung und Straßenverkehrsbehörde erfragt werden.

Bei diesem Termin muss durch den AN ein Protokoll angefertigt werden, welches allen Beteiligten zugeschickt werden muss. Die Kosten hierfür sind in die Einheitspreise einzurechnen.

Der Andienungs- und Anliegerverkehr ist aufrecht zu erhalten. Während der Bauarbeiten sowie in der arbeitsfreien Zeit muss sichergestellt sein, dass Rettungsfahrzeuge unbehindert die Baustelle passieren können.

01.03.10 Maßnahmen zur Verkehrsregelung, gesamt

Maßnahmen zur Sicherung sowie zur Umleitung und Regelung des öffentlichen Verkehrs.

Eine Vergütung erfolgt nur bei Vorlage der von der Verkehrslenkung genehmigten Absperrpläne.

Die geplante Absicherung beantragen. Sie muss der RSA 21,

Angebots-Leistungsverzeichnis

Kanal- und Straßenbau Fasanenstraße

Kanalbauarbeiten

Nr.	Leistungsbeschreibung	Menge/ Einh.	Preis (EP)	Gesamt (GP)
	<p>den ZTV - SA 97 und den TL entsprechen und ist mit den zuständigen Behörden abzustimmen. Ortstermine mit der Straßenverkehrsbehörde und weiteren Behörden und Beteiligten wie Polizei, Feuerwehr, DVG etc. sind einzukalkulieren.</p> <p>Die Vergütung dieser Position erfolgt bei der ersten Abschlagszahlung mit 15 %, bei jeder weiteren Abschlagszahlung werden 75 % nach Baustellenfortschritt aufgeteilt und mit der Schlussrechnung die restlichen 10 %.</p> <p>Gebühren für Genehmigungen der Maßnahmen zur Verkehrlenkung und Verkehrssicherung im Bereich der Baustelle und ihren Nebenanlagen werden auf Nachweis, zuzüglich 12 % Zuschlag für allgemeine Geschäftskosten, gesondert vergütet.</p> <p>'Die erforderlichen Umleitungen sind einzukalkulieren.'</p>			
		1 Stck	EP	GP
01.03.30	<p>Absicherung der Baugrube für Fußgänger/ im Fahrbahnbereich Absicherung der Baugrube im Bereich der Verkehrswege, dass weder für die in der Baugrube Beschäftigten, noch für die Verkehrsteilnehmer Gefahren entstehen. Für Fußgänger besteht die Absperrung aus einem festen Seitenschutz aus Geländer, Zwischenholm und Bordbrett (Absperrschranken). Nach Beendigung der Bauarbeiten die aufgestellten Schilder und Leiteinrichtungen usw. abbauen, abfahren und die benutzten Flächen in den ursprünglichen Zustand versetzen. Die geplante Absicherung muss der RSA 21, den ZTV - SA 97 und den TL entsprechen und ist mit den zuständigen Behörden abzustimmen</p>			
		1.620 m	EP	GP

Angebots-Leistungsverzeichnis

Kanal- und Straßenbau Fasanenstraße

Kanalbauarbeiten

Nr.	Leistungsbeschreibung	Menge/ Einh.	Preis (EP)	Gesamt (GP)
01.03.40	<p>Gebots-, Verbots- und Hinweisschilder</p> <p>Gebots-, Verbots- und Hinweisschilder für die Regelung des Verkehrs anliefern, aufstellen, umsetzen, vorhalten, unterhalten und nach Aufhebung der Verkehrsregelung abbauen und abfahren, einschließlich der erforderlichen Beleuchtung dieser Schilder.</p> <p>Die Abrechnung jeden einzelnen Schildes erfolgt auf Basis der genehmigten Absperrpläne.</p>	28 St	EP	GP
01.03.50	<p>Tafeln als Hinweisschilder bis 2,0 m²</p> <p>Bis zu 2,00 m² große Tafeln als Hinweisschilder und für die Regelung des Verkehrs entsprechend der Straßenverkehrsordnung und den Angaben der Straßenverkehrsbehörde herstellen, aufladen, anfahren, aufstellen, unterhalten und wieder abbauen und abfahren, einschl. der erforderlichen Beschriftung und Beleuchtung der Tafeln.</p>			
		4 St	EP	GP
01.03.100	<p>Reflektierende Richtungsbaken</p> <p>Reflektierende Richtungsbaken einschließlich der erforderlichen Ständer für die Regelung des Verkehrs anliefern, aufstellen, umsetzen, vorhalten, betreiben und nach Aufhebung der Verkehrsregelung abbauen und abfahren</p> <p>Die Abrechnung jeder einzelnen Bake erfolgt auf Basis der genehmigten Absperrpläne.</p>	15 St	EP	GP
01.03.300	<p>Informationstafeln bis 2,0 m²</p> <p>Baustellen-Informationstafel Größe '2,00' m x '1,00' m einteilig nach Angabe und wie in der Leistungsbeschreibung als Muster dargestellt, anfertigen, nach Angabe aufstellen,</p>			

Angebots-Leistungsverzeichnis

Kanal- und Straßenbau Fasanenstraße

Kanalbauarbeiten

Nr.	Leistungsbeschreibung	Menge/ Einh.	Preis (EP)	Gesamt (GP)
	während der Bauzeit unterhalten sowie wieder abbauen und fachgerecht entsorgen. Einschließlich der Materialien und Geräte zum Anfertigen, Aufstellen und Befestigen der Tafeln, wie Schrauben, Vierkanthölzer etc. Weitere Informationen zum möglichen Lieferant, können beim AG erfragt werden.	2 St	EP	GP

Summe Bereich 01.03

Baustellensicherung, Umleitung und Regelung des Verkehrs , Netto:

01.04 Bereich Aufrechterhaltung des Verkehrs

01.04.40 Fußgängerbrücke

Fußgängerbrücke mit einer Spannweite von '1,00 bis 2,50' m und einer Nutzbreite von '1,50 m'
, herstellen, unterhalten und nach Abschluss der Arbeiten wieder beseitigen, einschließlich Befestigung der Zugangswege.

2 St EP GP

01.04.60 Überfahrten, Brückenklasse 60

Überfahrten über offenen Rohrgraben von '4,00'

m Nutzbreite, mit Schrammbord und Geländer für eine Verkehrsbelastung der Brückenklasse 60 herstellen und später wieder abbauen, einschl. Lieferung und Vorhaltung sämtlicher Baustoffe, zusätzlicher Straßenaufbruch und Wiederherstellungsarbeiten, sowie zusätzlich erforderliche Erdarbeiten für die Herstellung der Widerlager und etwa erforderlicher Rampen. Ein geprüfter statischer Nachweis ist mit einzurechnen und unaufgefordert vorzulegen. Der Abrechnung wird das Aufmaß der abgedeckten offenen Baugrubenfläche ohne seitliche Auflagerfläche zugrundegelegt.

m² EP GP

01.04.70 Mobilzaun

Absperrung der Baustelle mit einem Mobilzaun, Feldgröße '2,00m x 3,50m'
, aus einem Stahlrohrrahmen und einer inneren Drahtausfachung, zum Aufstellen in Lochsteinen.
Die Mobilzäune sind mit Metallklammern mit Verschraubung untereinander zu verbinden. Notwendige Öffnungen für die Durchführung der Arbeiten müssen außerhalb der Arbeitszeiten

Angebots-Leistungsverzeichnis

Kanal- und Straßenbau Fasanenstraße

Kanalbauarbeiten

Nr.	Leistungsbeschreibung	Menge/ Einh.	Preis (EP)	Gesamt (GP)
	wieder verschlossen werden, auch hier sind die Mobilzäune untereinander mit Metallklammern mit Verschraubung zu verbinden. Anlieferung, Vorhaltung, Umsetzung entsprechend dem Baufortschritt und Abbau inkl. der Lochsteine und sonstigem Befestigungsmaterial ist einzurechnen. ''	1.500 m	EP	GP
01.04.100	Tragschicht herstellen u. unterhalten Bauseitig angeliefertes Material aus 'z.B. Hochofenschlacken, RC-Materialien oder Naturstein, Körnung 0 / 32 mm' in Stärken bis 50 cm nach Angabe der Bauleitung in der Baugrube verteilen und verdichten. Die so hergestellte Schottertragschicht bis zur Übernahme durch den Straßenbauunternehmer unterhalten. Es ist davon auszugehen, dass die Übernahme in einem Zeitraum von max. '42' Tage erfolgt. Bis zur Übernahme trägt der Auftragnehmer die Verkehrssicherungspflicht! ''	1.500 m ²	EP	GP
01.04.110	Bituminöse Tragschicht als Rampe herstellen und beseitigen Bituminöse Tragschicht nach ZTV Asphalt-StB als Rampe, gebrochene Körnung 0/16 mm, aus natürlichem Hartgestein oder Hochofenstückschlacke liefern und einbauen. Keilförmig 0-25 cm dick und bis '20cm' breit, bzw. nach Angabe der Bauleitung auf Ölpapierunterlage vor Bordsteinen oder ähnlichen Höhenunterschieden. Später wieder beseitigen. Den Schutt abfahren und fachgerecht entsorgen.	20 m ²	EP	GP

Summe Bereich 01.04

Aufrechterhaltung des Verkehrs , Netto:

01.05 Bereich Fahrbahnmarkierung im Baustellenbereich

Angebots-Leistungsverzeichnis

Kanal- und Straßenbau Fasanenstraße

Kanalbauarbeiten

Nr.	Leistungsbeschreibung	Menge/ Einh.	Preis (EP)	Gesamt (GP)
01.05.40	Unterbrochene Linie 12 cm breit Unterbrochene Linie 12 cm breit, im Baustellenbereich aus gelber Markierungsfolie herstellen, einschließlich Lieferung sämtlicher Materialien und Vorbereitung der Straßenfläche. Nach Abschluss der Bauarbeiten ist die Folie ohne Beschädigung der Straße zu beseitigen und fachgerecht zu entsorgen.	100 m	EP	GP

Summe Bereich 01.05

Fahrbahnmarkierung im Baustellenbereich , Netto:

01.06 Bereich Dokumentation

01.06.10 Fotodokumentation für Kanalbau

Zur Dokumentation der ausgeschriebenen Bauleistungen wie z.B. Bauwerke, Verbau, Baugruben, der vorhandenen sowie der neu verlegten Kanalrohre, Hausanschlussrohre, kreuzenden Ver- und Entsorgungsleitungen, Aufbrüche, Boden- und Straßenaufbau hat der AN geeignete Digitalfotos mit einer Mindestauflösung von 2,0 Megapixel ergänzend zum örtlichen Aufmaß anzufertigen. Die Digitalkamera ist ständig vor Ort vorzuhalten.

Die Fotodokumentation hat der AN dem AG wöchentlich als Fortschreibung zur Verfügung zu stellen.
Die Fotos müssen eine eindeutige Zuordnung zum jeweiligen Bauabschnitt ermöglichen.

1. Bei Hausanschlussleitungen muss eindeutig die Zuordnung zu den Grundstücken möglich sein. Evtl. muss dazu das Grundstück bzw. das Gebäude aufgenommen werden.
2. Bei kreuzenden Ver- und Entsorgungsleitungen sowie Boden- und Straßenaufbauten die Zuordnung der genauen Lage und evtl. Höhe. Sofern erforderlich soll bei der Aufnahme ein Zollstock und / oder ein Maßband die Höhenlage verdeutlichen.
3. Bei neu verlegten Kanalrohren die eindeutige Zuordnung zu der Kanalhaltung.
4. Schon bei der Bauausführung müssen die gesammelten Fotos in Farbe ausgedruckt werden und auf Verlangen des Auftraggebers übergeben werden.
5. Nach Abschluss der Kanalbaumaßnahme müssen die Daten digital übergeben werden.

Diese Position bezieht sich auf Kanalbau, Sonderbauwerken

Angebots-Leistungsverzeichnis

Kanal- und Straßenbau Fasanenstraße

Kanalbauarbeiten

Nr.	Leistungsbeschreibung	Menge/ Einh.	Preis (EP)	Gesamt (GP)
-----	-----------------------	--------------	------------	-------------

und Hausanschlussleitungen.'

Die Vergütung dieser Position erfolgt bei der ersten Abschlagszahlung mit 15 %, bei jeder weiteren Abschlagszahlung werden 75 % nach Baustellenfortschritt aufgeteilt und mit der Schlussrechnung die restlichen 10 %.

1 psch

GP

01.06.30 Fotodokumentation für Anschlusskanal

Zur Dokumentation der ausgeschriebenen Bauleistungen wie z.B. Bauwerke, Verbau, Baugruben, der vorhandenen sowie der neu verlegten Kanalrohre, Hausanschlussrohre, kreuzenden Ver- und Entsorgungsleitungen, Aufbrüche, Boden- und Straßenaufbau hat der AN geeignete Digitalfotos mit einer Mindestauflösung von 2,0 Megapixel ergänzend zum örtlichen Aufmaß anzufertigen. Die Digitalkamera ist ständig vor Ort vorzuhalten.

Die Fotos müssen eine eindeutige Zuordnung zum jeweiligen Bauabschnitt ermöglichen.

- Bei Hausanschlussleitungen muss eindeutig die Zuordnung zu den Grundstücken möglich sein. Evtl. muss dazu das Grundstück bzw. das Gebäude aufgenommen werden.
- Bei kreuzenden Ver- und Entsorgungsleitungen sowie Boden- und Straßenaufbauten die Zuordnung der genauen Lage und evtl. Höhe. Sofern erforderlich soll bei der Aufnahme ein Zollstock und / oder ein Maßband die Höhenlage verdeutlichen.
- Bei neu verlegten Kanalrohren die eindeutige Zuordnung zu der Kanalhaltung.
- Schon bei der Bauausführung müssen die gesammelten Fotos in Farbe ausgedruckt werden und dem Auftraggeber übergeben werden.
- Nach Abschluss der Kanalbaumaßnahme müssen die Daten auf einer CD übergeben werden.

Die Farb-Ausdrucke der Fotos müssen jeweils das Datum und eine Kurzbeschreibung in Form von Stichworten der dokumentierten Begebenheit enthalten.

z.B. "Baugrube vor Rohrverlegung" , "Verbau beim Rückbau" etc.

Als Überschrift muss die Dokumentation eine Angabe zur Ortbezeichnung und Art des Projektes enthalten.

z.B. "Herstellung des Anschlusskanals, Musterstr. 1 in 47000 Duisburg- Stadtteil"

Weiterhin müssen sie chronologisch nach Baufortschritt sortiert sein.

Die Dokumentation muss 10 Aufnahmen enthalten. Sie ist

Angebots-Leistungsverzeichnis

Kanal- und Straßenbau Fasanenstraße

Kanalbauarbeiten

Nr.	Leistungsbeschreibung	Menge/ Einh.	Preis (EP)	Gesamt (GP)
	getrennt für jedes Projekt anzufertigen.			
	Die Vergütung entspricht jeweils einer Dokumentation für ein Projekt .			
	.			
	''			
		6 Stck	EP	GP
Summe Bereich 01.06			Dokumentation , Netto:
01.07 Bereich Zulage für Aufteilung der Abrechnung				
01.07.10	Zulage für Aufteilung der Abrechnung und Kostenaufstellungen			
	Zulage für Aufteilung der Abrechnung:			
	Die Abrechnung der Bauleistungen dieser Ausschreibung, die Aufmasse und die Massenberechnung muss, direkt mit den Abschlagsrechnungen und in der Schlussrechnung, getrennt für die folgenden Bereiche oder Leistungen erstellt werden:			
	'			
	01. LV Kanalbauarbeiten			
	02. LV Straßenbauarbeiten			
	In den Abschlagsrechnungen und in der Schlussrechnung sind alle Einzelsummen der genannten Aufteilungen in einem Deckblatt zusammenzufassen und als eine Summe in Rechnung zu stellen. Übergabe der Unterlagen zweifach an den Auftraggeber.'			
		1 psch		GP
Summe Bereich 01.07			Zulage für Aufteilung der Abrechnung , Netto:
Summe Titel 01				
	Baustelleneinrichtung, Verkehrssicherungs.- und Absicherungsmaßna...		
02 Titel Erdarbeiten, Straßenaufbruch, Baugrubenaushub, Baugrubenverkleidung, Sonderarbeiten				

Leistungsverzeichnis

Kanal- und Straßenbau Fasanenstraße Kanalbauarbeiten

Nr.	Leistungsbeschreibung	Menge/ Einh.	Preis (EP)	Gesamt (GP)
-----	-----------------------	--------------	------------	-------------

02.01 Bereich Baufeldräumung

02.01.5 Baum- und Strauchbestand entfernen, Ast- / Stammdurchmesser bis etwa 20 cm

Baum- und Strauchbestand entfernen, einschließlich Krautbestand und Brombeergestrüpp, Ast-/ Stammdurchmesser bis etwa 20 cm, gemessen 1m über dem Boden, einschl. Rodung der Wurzelstöcke, lebensraumtypische Gehölzarten, Lichtraumprofil herstellen, Höhe: bis ca. 6,50 m gemäß Angabe der Bauüberwachung, einschließlich sämtlicher Nebenleistungen, anfallendes Astwerk vor Ort häckseln, Häckselgut im Gelände verteilen oder zur eigenen Verwendung abfahren.

Ausführung in Abstimmung mit dem zuständigen Sachbearbeiter.

30 m² EP GP

02.01.10 Gelände abräumen, d = bis 10 cm, einschl. Wurzelwerk

Vorhandener Busch- und Heckenbestand sowie sonstigen Aufwuchs (d bis 10 cm), einschließlich Wurzelwerk roden, laden und entfernen/entsorgen.

Baugelände als zusammenhängende Fläche abräumen und für die Bauarbeiten vorbereiten.

Das Räumgut besteht aus: Steinen und sonstigem Unrat in unterschiedlicher Art und Größe.

Aufwuchshöhe bis 30 cm. Das Räumgut ist gemäß den abfallrechtlichen Vorschriften einer ordnungsgemäßen und fachgerechten Entsorgung zuzuführen. Die ordnungsgemäße Entsorgung ist nachzuweisen.

Ausführung in Abstimmung mit dem zuständigen Sachbearbeiter.

Schachtbauwerk 44960144

30 m² EP GP

02.01.15 Rückbau bestehender Stabgitterzaun

Rückbau eines vorhandenen Stabgitterzauns einschließlich aller zugehörigen Bauteile. Die Leistung umfasst:

- Fachgerechtes Demontieren der Stabgittermatten einschließlich Befestigungsmaterial, Halterungen und

Angebots-Leistungsverzeichnis

Kanal- und Straßenbau Fasanenstraße

Kanalbauarbeiten

Nr.	Leistungsbeschreibung	Menge/ Einh.	Preis (EP)	Gesamt (GP)
	<p>Verbindungselemente</p> <ul style="list-style-type: none"> • Ausbau der Zaunpfosten aus Stahl einschließlich der vorhandenen Einzelfundamente (Beton) • Lösen, Herausnehmen und Verladen sämtlicher rückzubauender Bauteile • Sortenreine Trennung der anfallenden Materialien (z. B. Stahl, Beton) • Abtransport und ordnungsgemäße Entsorgung der Abbruchmaterialien gemäß den geltenden abfallrechtlichen Vorschriften • Wiederherstellung der Geländeoberfläche im Bereich der Pfostenfundamente (Verfüllen der Baugruben, lagenweises Verdichten, Grobplanum) • Der Rückbau ist so auszuführen, dass angrenzende Bauteile, Verkehrsflächen und Leitungen nicht beschädigt werden. Eventuell erforderliche Schutzmaßnahmen sind in der Leistung enthalten. <p>Abmessungen / Ausführung:</p> <p>Zaunhöhe: ca. 2,1 m Pfostenabstand: ca. 2,5 m Abrechnungseinheit: m (Meter Zaunlänge)</p> <p>Hinweise zur Abrechnung: Die Abrechnung erfolgt nach tatsächlich rückgebauter Zaunlänge. Sämtliche Nebenleistungen gemäß VOB/C sind im Einheitspreis enthalten.</p>	12,5 m	EP	GP
02.01.20	<p>Baumschutz für Bäume von 21-50 cm Dicke</p> <p>Bäume mit einem Stammdurchmesser von 21-50 cm, 1 m über dem Boden gemessen, bis '2,00m' hoch gegen Beschädigung während der Bauzeit durch Verschalung schützen.</p> <p>Mantel mit Polsterung herstellen und während der Bauzeit unterhalten. Schutzmaterial nach Beendigung der Bauarbeiten abbauen und von der Baustelle entfernen.</p>	3 St	EP	GP
02.01.30	<p>Baumschutz für Bäume über 50 cm Dicke</p> <p>Bäume mit einem Stammdurchmesser über 50 cm, 1 m über dem Boden gemessen, bis '2,00m' hoch gegen Beschädigung während der Bauzeit durch Verschalung/Ummantelung schützen.</p>			

Angebots-Leistungsverzeichnis

Kanal- und Straßenbau Fasanenstraße

Kanalbauarbeiten

Nr.	Leistungsbeschreibung	Menge/ Einh.	Preis (EP)	Gesamt (GP)
	Mantel mit Polsterung herstellen und während der Bauzeit unterhalten. Schutzmaterial nach Beendigung der Bauarbeiten abbauen und von der Baustelle entfernen.	33 St	EP	GP
02.01.500	Pfosten ausbauen und setzen Pfosten mit / ohne Verkehrsschild in Beton versetzt, aufnehmen, im Container geschützt vor Beschädigung und Diebstahl über die gesamte Bauzeit lagern und nach Beendigung der Bauarbeiten wieder setzen. Einschl. Lieferung des Betons. Vor der Aufnahme des Pfostens und nach dem Setzen des Pfostens ist jeweils ein Digitalfoto in Farbe mit einer eindeutigen Zuordnung des Pfostens und Verkehrszeichens zu erstellen und der Bauleitung sofort vorzulegen. Die Vergütung dieser Position erfolgt bei der ersten Abschlagszahlung mit 25 % und mit der Schlussrechnung die restlichen 75 %.	5 St	EP	GP
02.01.505	Baumschutz mit Bauzaun Schutz gegen mechanische Schäden der Bäume gemäß RAS-LP 4 durch Umzäunung mit Bauzaun herstellen. Einschließlich Rückbau nach Beendigung der Maßnahme. Material: Zaun aus Drahtzaunelementen mit Betonfüßen, einschließlich Erdmodellierung der Aufstandsflächen, falls erforderlich Höhe über Gelände: mind. 2,00 m Ausführung: Je Baum vier Zaunelemente im Quadrat aufstellen, 10,0 m je Baum. Baumdurchmesser 30 cm bis 150 cm. Die einzelnen Bauzaunfelder sind auf voller Länge entsprechend Kronentraufe mit Bauzaunschellen zu sichern Ausführungsort: Bestandsbäume nach Absprache mit BÜ.	2 St	EP	GP
02.01.510	An- und Abfahrtpauschale Saugbagger An- und Abfahrtpauschale für Saugbagger, zwischen Firmensitz des AN und dem Einsatzort, einschl. Gerätschaft, Fahrzeug und Bedienungspersonal.			

Angebots-Leistungsverzeichnis

Kanal- und Straßenbau Fasanenstraße

Kanalbauarbeiten

Nr.	Leistungsbeschreibung	Menge/ Einh.	Preis (EP)	Gesamt (GP)
	<p>Die Arbeiten sind mit Schichtbeginn der Baufirma zu beginnen und enden mit Fertigstellung der zu erledigenden Arbeiten.</p> <p>Je Arbeitstag wird nur eine An- und Abfahrt gewährt.</p>	4 St	EP	GP
02.01.515	<p>Einsatz eines Saugbaggers</p> <p>Einsatz eines Saugbaggers, u. a. für den wurzelschonenden Abtrag von Boden.</p> <p>Saugbagger mit Bedienung, plus Einsatz einer Arbeitskraft zum vorsichtigen Lösen der Bodenmassen.</p> <p>Erdarbeiten im Homogenbereich gemäß Bodengutachten.</p> <p>Einsatz des Saugrüssels im Wurzelbereich mit besonderer Vorsicht, ohne Wurzelschäden zu verursachen. Der Traufbereich (+1,50 m) darf nicht überfahren werden.</p> <p>Ausführung im Bereich des geplanten Kanals und Einbauteile nur auf Anweisung und in Abstimmung mit der örtlichen Bauüberwachung.</p> <p>Die Arbeit ist mit gegebener Vorsicht zu betreiben; bei der Grabung dennoch getrennte oder verletzte Wurzeln sind über die entsprechende Position zu behandeln. Der Einsatz an mehreren Saugstellen ist zu organisieren.</p> <p>Anfallenden Boden gemäß Vorbemerkungen entsorgen.</p> <p>Die Abrechnung erfolgt nach Einsatzstunden vor Ort. Die An- und Abfahrtszeit ist in den EP mit einzurechnen.</p>	16 h	EP	GP
02.01.520	<p>Wurzelbehandlung</p> <p>Wurzelbehandlung freigelegter Baumwurzeln durchführen. Grundlage sind die DIN 18920, RAS-LP 4 und ZTV Baumpflege. Evtl. zusätzliche Erdarbeiten im Homogenbereich gemäß Bodengutachten.</p> <p>Wurzeln fachgerecht rechtwinklig durchtrennen, mit fungizidhaltigem Wundverschlussmittel behandeln. Evtl. nötige Schnitte an Wurzeln über 4 cm Dicke sind beim Fachdienst der WBD anzumelden und freizugeben. (Kontaktaten zu Baubeginn).</p> <p>Schnitte mit sauberer, scharfer Handsäge oder Schere. Wurzelbehandlungsmaßnahmen sind mit aussagekräftigen Fotos zu dokumentieren.</p> <p>Abrechnung nach sichtbarer Fläche der Wurzelgeflechte, je Einsatz minimal mit 0,25 m² Arbeitsfläche zu kalkulieren.</p>			

Angebots-Leistungsverzeichnis

Kanal- und Straßenbau Fasanenstraße

Kanalbauarbeiten

Nr.	Leistungsbeschreibung	Menge/ Einh.	Preis (EP)	Gesamt (GP)
-----	-----------------------	--------------	------------	-------------

Alle auszuführenden Arbeiten an Bäumen/Wurzelwerk etc. sind baubegleitend vor Ausführung mit der Abteilung Grün (Herr Hürten) zu besprechen!

8 h EP GP

02.01.610 Zaunanlage aus Doppelstab-Gittermatten, Standhöhe = 2,10 m

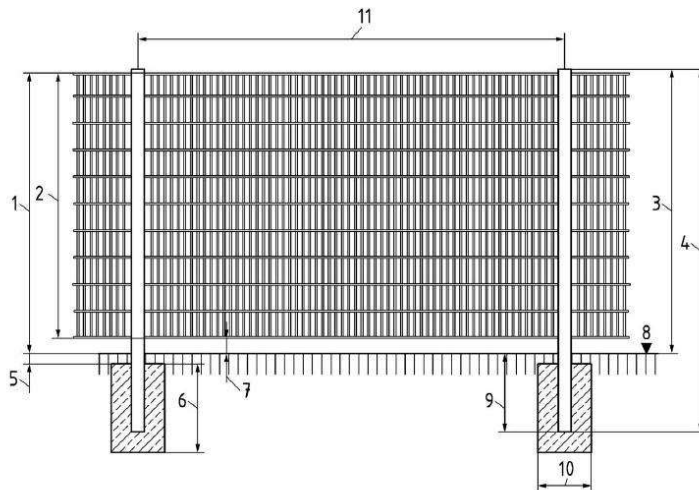
Zaunanlage aus Doppelstab-Gittermatten, feuerverzinkt, waagrecht verlaufende Doppeldrähte 8,0 mm stark, senkrechte Runddrähte 6,0 mm stark, an den Kreuzungspunkten verschweißt;

Maschenweite: 50 mm breit, 200 mm hoch
 Zaunhöhe: 2,00 m
 Standhöhe: 2,10 m,
 Bodenfreiheit: 10 cm

Pfostenabstand: 2,50 m
 Farbe der Gittermatten: Anthrazit (RAL 7016)

Schrauben nach

liefern und montieren.
 Vergütet erfolgt nach m Zaun.



Legende

- | | |
|----------------------------|----------------------------------|
| 1 Standhöhe | 7 Bodenfreiheit |
| 2 Zaunhöhe/Bespannungshöhe | 8 Geländeoberfläche |
| 3 Pfostenhöhe | 9 Pfosteneinstand |
| 4 Pfostenlänge | 10 Fundamentbreite/-durchmesser |
| 5 Fundamentüberdeckung | 11 Einzelfeldlänge (Gitterlänge) |
| 6 Fundamenthöhe | |

16 m EP GP

Angebots-Leistungsverzeichnis

Kanal- und Straßenbau Fasanenstraße

Kanalbauarbeiten

Nr.	Leistungsbeschreibung	Menge/ Einh.	Preis (EP)	Gesamt (GP)
-----	-----------------------	--------------	------------	-------------

02.01.620 Zaunpfosten, Standhöhe = 2,1 m

Zaunpfosten aus verzinkten, feuerverzinktn 4-kant Stahlprofilen 60x40x2 mm mit, festsitzenden Abdeckkappen, vorgerichtet für die Befestigung der Stahlgittermatten. inkl erforderliche Aussteifungen, Eckstreben, einschließlich Befestigungs- und Hilfsmaterialien, liefern und fachgerecht versetzen.

Farbe der Pfosten: Anthrazit (RAL 7016),
 Pfostenhöhe: 2,10 m,
 Pfostenabstand: 2,5 m

Die Befestigung der Zaunmatten erfolgt mit U-Haldebügel, geräuschkämmend und sicher an den Pfosten. Diese sind hierfür mit entsprechenden Gewindeeinsätzen ausgestattet. Befestigungsteile aus Edelstahl. Sämtliche Eisenteile sind im Vollbad innen und außen feuerverzinkt plus zusätzlicher hochwertiger Kunststoff-Pulverbeschichtung auszuführen.

Pfosten in frostfreien Betonfundament aus C12/15, Fundamentabmessungen 0,30 x 0,30 x 0,80 m aufstellen. Zu kalkulieren sind:

- Erdarbeiten
- ordnungsgemäße Entsorgung des Bodens einschl. Nachweis



5 St EP GP

02.01.630 Zulage, Ecken

Zulage zur Zaunanlage aus Doppelstab-Gittermatten für die Ausbildung der Zaunecken, alle Winkel, mit Verbindungselementen, mit Schnitten der Maschen, Korrosionsschutz und Lackieren der Schnittstellen.

Zulage zur Position 01.02.01.610

4 St EP GP

Summe Bereich 02.01

Baufeldräumung , Netto:

02.03 Bereich Straßenaufbruch

Angebots-Leistungsverzeichnis

Kanal- und Straßenbau Fasanenstraße

Kanalbauarbeiten

Nr.	Leistungsbeschreibung	Menge/ Einh.	Preis (EP)	Gesamt (GP)
02.03.15	Platten o.ä., in Sand verlegt, aufnehmen und abfahren Befestigung aus Platten oder ähnlichem, jeder Art und Abmessung, im Sandbett verlegt, aufnehmen, abfahren und fachgerecht entsorgen. , ,	50 m²	EP	GP
02.03.45	Bordsteine, in Beton verlegt aufnehmen und abfahren Bordsteine, jeder Art und Größe in Beton verlegt, einschließlich Fundament aufnehmen, aufladen, abfahren und fachgerecht entsorgen.	100 m	EP	GP
02.03.85	Rinnenbahn in Beton verlegt, aufnehmen und abfahren Rinnen- oder Abschlussbahn 'einreihig' jeder Art und Abmessung in Beton versetzt, einschließlich Fundament aufnehmen, aufladen, abfahren und fachgerecht entsorgen.	100 m	EP	GP
02.03.95	Pflaster, in Sand verlegt, aufnehmen und abfahren Klein-, Groß-, Mosaik-, und Betonverbundpflaster, in Sand verlegt, aufnehmen, abfahren und fachgerecht entsorgen. , ,	50 m²	EP	GP
	Aufbruch und Entsorgung von Bituminöse Befestigung Aufbruch und Entsorgung von bituminösen Befestigungen, einschließlich bituminösen Tragschichten.			
02.03.120	Bitu Befestigung bis 5 cm aufbrechen und entsorgen Bituminöse Befestigung, einschließlich bituminösen Tragschichten bis einschließlich 5 cm Dicke, den Erfordernissen entsprechend senkrecht und geradlinig schneiden bzw. fräsen, aufbrechen, laden, abfahren und fachgerecht entsorgen. , ,			

Angebots-Leistungsverzeichnis

Kanal- und Straßenbau Fasanenstraße

Kanalbauarbeiten

Nr.	Leistungsbeschreibung	Menge/ Einh.	Preis (EP)	Gesamt (GP)
		240 m ²	EP	GP
02.03.130	<p>Bitu Befestigung > 5 bis 12 cm aufbrechen und entsorgen</p> <p>Bituminöse Befestigung, einschließlich bituminösen Tragschichten von über 5 cm bis einschließlich 12 cm Dicke, den Erfordernissen entsprechend senkrecht und geradlinig schneiden bzw. fräsen, aufbrechen, laden, abfahren und fachgerecht entsorgen. Als Zulage zur Position 2.3.120. , ,</p>	240 m ²	EP	GP
02.03.140	<p>Bitu Befestigung > 12 bis 17 cm aufbrechen und entsorgen</p> <p>Bituminöse Befestigung, einschließlich bituminösen Tragschichten von über 12 cm bis einschließlich 17 cm Dicke, den Erfordernissen entsprechend senkrecht und geradlinig mittels Nassschneidegerät schneiden bzw. fräsen, aufbrechen, laden, abfahren und fachgerecht entsorgen.</p> <p>Düsseldorfer Straße</p> <ul style="list-style-type: none"> • AVV 170302 • PAK: bis 55 mg/kg 	240 m ²	EP	GP
02.03.300	<p>ungebundene Tragschicht (Oberbau), Homogenbereich B1, aufbrechen</p> <p>ungebundene Tragschichten 'Homogenbereich B1' nach DIN 18300, lt. beigefügtem Bodengutachten 'geotechnische Kategorie 2, bestehend aus z.B. Bergematerial, Schlacke und Schotter ' bis '60' cm aufbrechen und ausheben. Aufgemessen wird von Unterkante bituminöse Tragschicht bis Oberkante Planum. , ,</p>	350 m ³	EP	GP

Angebots-Leistungsverzeichnis

Kanal- und Straßenbau Fasanenstraße

Kanalbauarbeiten

Nr.	Leistungsbeschreibung	Menge/ Einh.	Preis (EP)	Gesamt (GP)
02.03.305	<p>Verf.Tragschicht ohne Bindemittel (Oberbau) aufbrechen</p> <p>Verfestigte Tragschicht ohne Bindemittel bzw. ungebundene Tragschichten, wie 'Schüttpacklage, Setzpacklage, Bauschutt, wassergebundene Schotterdecken und Pflaster mit Fugenverguss bzw. bituminösem Überzug' bis '60' cm aufbrechen. Aufgemessen wird von Unterkante bituminöse Tragschicht bis Oberkante Planum. Als Zulage zu Pos. 2.3.300.</p>	300 m ³	EP	GP
02.03.310	<p>hydraulisch gebundene Tragschicht, Homogenbereich B2, aufbrechen und ausheben</p> <p>Hydraulisch gebundene Tragschicht 'Homogenbereich B2' nach DIN 18300, lt. beigefügtem Bodengutachten 'geotechnische Kategorie 2, wie z.B. heiss eingebauter Hochofenschlacke, hydraulisch gebundene Tragschichten ' bis '60' cm aufbrechen und ausheben. Aufgemessen wird von Unterkante bituminöse Tragschicht bis Oberkante Planum.</p>	220 m ³	EP	GP
02.03.320	<p>ungebundene Tragschichten in Nebenflächen, Homogenbereich B1, aufbrechen und ausheben</p> <p>Ungebundene Tragschicht in Nebenflächen, wie z.B. Geh- und Radwegbereich, nach DIN 18300, 'aus Sand- Kiesgemischen oder RC - Material' bis '20' cm aufbrechen und ausheben. Einschließlich der dadurch entstehenden Erschwernisse bei den Verbauarbeiten.</p>			

Angebots-Leistungsverzeichnis

Kanal- und Straßenbau Fasanenstraße

Kanalbauarbeiten

Nr.	Leistungsbeschreibung	Menge/ Einh.	Preis (EP)	Gesamt (GP)
-----	-----------------------	--------------	------------	-------------

''

10 m³ EP GP

02.03.330 hydraulisch gebundene Tragschicht in Nebenflächen, Homogenbereich B2, aufbrechen und ausheben.

Hydraulisch gebundene Tragschicht
 'Homogenbereich B2' nach DIN 18300, lt. beigefügtem Bodengutachten
 'geotechnische Kategorie 2, wie z.B. heiss eingebauter Hochofenschlacke, hydraulisch gebundene Tragschichten ' bis '60'

cm, in Nebenflächen, wie z.B. Geh- und Radwegbereich, aufbrechen und ausheben.
 Aufgemessen wird von Unterkante bituminöse Tragschicht bis Oberkante Planum.

''

10 m³ EP GP

Vorbemerkungen zu teerhaltigen Aufbrüchen

Teerhaltige Aufbruchstoffe sind gesondert aufzubrechen und zügig ohne Unterbrechung aufzuladen.
 Klassifizierung RuVA-Verwertungsklasse B und C.

Der Auftraggeber hat mit Entsorgungsfirmen eine Rahmenvereinbarung für den Transport und der Entsorgung von teerhaltigen Straßenaufbrüchen abgeschlossen.

Der AG stellt für den Transport einen Übernahmeschein zur Verfügung, der beim Transport mitgeführt werden muss.

Die Vergütung des Transporteurs und der Entsorgung erfolgt durch den AG.

02.03.520 Teer Befestigung bis 5 cm aufbrechen und verladen

Teerhaltige Befestigung, einschließlich teerhaltiger Tragschichten bis einschließlich 5 cm Dicke, den Erfordernissen entsprechend senkrecht und geradlinig schneiden bzw. fräsen und aufbrechen und in vom AG bereit gestellten Behältnissen laden.

Angebots-Leistungsverzeichnis

Kanal- und Straßenbau Fasanenstraße

Kanalbauarbeiten

Nr.	Leistungsbeschreibung	Menge/ Einh.	Preis (EP)	Gesamt (GP)
	Einzurechnen sind die evtl. Mehrkosten beim Aushub und Transport. ‘ ‘			
	AVV 170301*	1.230 m ²	EP	GP
02.03.530	Teer Befestigung > 5 - 12 cm aufbrechen und verladen Teerhaltige Befestigung, einschließlich teerhaltiger Tragschichten von über 5 cm bis einschließlich 12 cm Dicke, den Erfordernissen entsprechend senkrecht und geradlinig schneiden bzw. fräsen und aufbrechen und in vom AG bereit gestellten Behältnissen laden. Einzurechnen sind die evtl. Mehrkosten beim Aushub und Transport. Als Zulage zur Position 2.3.520. ‘ ‘			
	AVV 170301*	370 m ²	EP	GP
Summe Bereich 02.03			Straßenaufbruch , Netto:

02.04 Bereich Baugrubenaushub

Hinweise

Boden- und Materialzwischenlagerungen im Bereich der Baustelle sind nicht möglich. Die Flächen zur Bodenzwischenlagerung, Materiallagerung und zum Abstellen der Maschinen sowie Geräte die zum Einsatz kommen, müssen vom Auftragnehmer angemietet werden.
Gebühren, Transporte und Mietkosten für die Bodenzwischenlagerung und das Abstellen der Maschinen, Materialien und Geräte sind in die Einheitspreise der Baustelleneinrichtung einzurechnen.

Durch die Lagerflächen, vor allem durch die Zwischenlagerung von Aushubmaterial, den Schüttgütern und gestapelten Rohren

Angebots-Leistungsverzeichnis

Kanal- und Straßenbau Fasanenstraße

Kanalbauarbeiten

Nr.	Leistungsbeschreibung	Menge/ Einh.	Preis (EP)	Gesamt (GP)
-----	-----------------------	--------------	------------	-------------

dürfen keine Gefahren für Fußgänger, spielende Kinder, Fahrradfahrer und Fahrzeuge aller Art ausgehen. Deshalb müssen die gemieteten Lagerflächen durch Bauzäune eingezäumt werden und vor allem Rohre vor dem Wegrollen gesichert werden.

Böden für Baugruben lösen und ausheben - ohne Einrechnung des Verbaus

02.04.30 Böden für Baugruben, Homogenbereich C1 u./o. D1, lösen und ausheben - ohne Verbau

Böden, Homogenbereich C1 u./o. D1
'(bindige Auffüllungen mit < 10% an mineralischen Fremdbestandteilen u./o. gewachsener Boden mit bindigem Charakter)' nach DIN 18300, lt. beigefügtem Bodengutachten, 'geotechnische Kategorie 2 '
, für die Baugruben der Kanäle und Bauwerke nach DIN 4124, DIN EN 1610 und DWA-A 139 zwischen Verbauwänden aller Art profilgerecht lösen und ausheben. Der Bodenaushub ist in Abhängigkeit von der weiteren Verwendung / Verwertung und umwelttechnischen Eigenschaften - ggf. schichtweise getrennt vorzunehmen. Der hierdurch entstehende Mehraufwand wird nicht gesondert vergütet und ist einzukalkulieren.

Die Entsorgung wird nach gesonderten Positionen des LV's vergütet.

Baugrubentiefen nach Ausschreibungsunterlagen.

Dem Aufmaß werden, wenn nicht anders festgelegt, die in DIN EN 1610 festgelegten Baugrubenbreiten zu Grunde gelegt.

Der Mehraufwand für das Lösen, Ausheben, Laden und Fördern von Beton- und Mauerwerksabbruch bzw. der Rückbau von Kanalleitungen wird gesondert vergütet.

Die Aufwendungen für das Reinigen von freigelegten Bauteilen und Verbauwänden von Bodenanhäufungen sind einzurechnen.

Die Baugruben- und Leitungsgrabensohlen sind nach DIN EN 1610 und Angaben des AG herzustellen.

Der erforderliche Verbau wird nach der entsprechenden Position des LV's vergütet.

360 m³ EP GP

Angebots-Leistungsverzeichnis

Kanal- und Straßenbau Fasanenstraße

Kanalbauarbeiten

Nr.	Leistungsbeschreibung	Menge/ Einh.	Preis (EP)	Gesamt (GP)
02.04.40	Böden für Baugruben, Homogenbereich C2, lösen und ausheben - ohne Verbau			
	<p>Böden, Homogenbereich C2 '(bindige Auffüllungen mit > 10% bis 50% an mineralischen Fremdbestandteilen)' nach DIN 18300, lt. beigefügtem Bodengutachten, 'geotechnische Kategorie 2 ' , für die Baugruben der Kanäle und Bauwerke nach DIN 4124, DIN EN 1610 und DWA-A 139 zwischen Verbauwänden aller Art profilgerecht lösen und ausheben. Der Bodenaushub ist in Abhängigkeit von der weiteren Verwendung / Verwertung und umwelttechnischen Eigenschaften - ggf. schichtweise getrennt vorzunehmen. Der hierdurch entstehende Mehraufwand wird nicht gesondert vergütet und ist einzukalkulieren.</p> <p>Die Entsorgung wird nach gesonderten Positionen des LV's vergütet.</p> <p>Baugrubentiefen nach Ausschreibungsunterlagen.</p> <p>Dem Aufmaß werden, wenn nicht anders festgelegt, die in DIN EN 1610 festgelegten Baugrubenbreiten zu Grunde gelegt.</p> <p>Der Mehraufwand für das Lösen, Ausheben, Laden und Fördern von Beton- und Mauerwerksabbruch bzw. der Rückbau von Kanalleitungen wird gesondert vergütet.</p> <p>Die Aufwendungen für das Reinigen von freigelegten Bauteilen und Verbauwänden von Bodenanhäufungen sind einzurechnen.</p> <p>Die Baugruben- und Leitungsgrabensohlen sind nach DIN EN 1610 und Angaben des AG herzustellen.</p> <p>Der erforderliche Verbau wird nach der entsprechenden Position des LV's vergütet.</p>			
		30 m³	EP	GP
02.04.50	Böden für Baugruben, Homogenbereich C3 u./o. D2, lösen und ausheben - ohne Verbau			
	<p>Böden, Homogenbereich C3 u./o. D2 '(nicht bindige Auffüllungen mit < 10% an mineralischen Fremdbestandteilen u./o. gewachsener Boden mit nicht bindigem Charakter)' nach DIN 18300, lt. beigefügtem Bodengutachten, 'geotechnische Kategorie 2 ' , für die Baugruben der Kanäle und Bauwerke nach DIN 4124, DIN EN 1610 und DWA-A 139 zwischen Verbauwänden aller</p>			

Angebots-Leistungsverzeichnis

Kanal- und Straßenbau Fasanenstraße

Kanalbauarbeiten

Nr.	Leistungsbeschreibung	Menge/ Einh.	Preis (EP)	Gesamt (GP)
	<p>Art profilgerecht lösen und ausheben. Der Bodenaushub ist in Abhängigkeit von der weiteren Verwendung / Verwertung und umwelttechnischen Eigenschaften - ggf. schichtweise getrennt vorzunehmen. Der hierdurch entstehende Mehraufwand wird nicht gesondert vergütet und ist einzukalkulieren.</p> <p>Den zum Verfüllen der Baugruben erforderlichen und geeigneten Aushubboden zwischenlagern. Die übrigen Aushubböden fachgerecht entsorgen.</p> <p>Die Zwischenlagerung und Entsorgung wird nach gesonderten Positionen des LV's vergütet.</p> <p>Baugrubentiefen nach Ausschreibungsunterlagen.</p> <p>Dem Aufmaß werden, wenn nicht anders festgelegt, die in DIN EN 1610 festgelegten Baugrubenbreiten zu Grunde gelegt.</p> <p>Der Mehraufwand für das Lösen, Ausheben, Laden und Fördern von Beton- und Mauerwerksabbruch bzw. der Rückbau von Kanalleitungen wird gesondert vergütet.</p> <p>Die Aufwendungen für das Reinigen von freigelegten Bauteilen und Verbauwänden von Bodenanhaltungen sind einzurechnen.</p> <p>Die Baugruben- und Leitungsgrabensohlen sind nach DIN EN 1610 und Angaben des AG herzustellen.</p> <p>Der erforderliche Verbau wird nach der entsprechenden Position des LV's vergütet.</p>	2.720 m³	EP	GP

02.04.60

Böden für Baugruben, Homogenbereich C4, lösen und ausheben - ohne Verbau

Böden, Homogenbereich C4
 '(nicht bindige Auffüllungen mit >10% bis 50% an mineralischen Fremdbestandteilen)' nach DIN 18300, lt. beigefügtem Bodengutachten,
 'geotechnische Kategorie 2 '
 , für die Baugruben der Kanäle und Bauwerke nach DIN 4124, DIN EN 1610 und DWA-A 139 zwischen Verbauwänden aller Art profilgerecht lösen und ausheben. Der Bodenaushub ist in Abhängigkeit von der weiteren Verwendung / Verwertung und umwelttechnischen Eigenschaften - ggf. schichtweise getrennt vorzunehmen. Der hierdurch entstehende Mehraufwand wird nicht gesondert vergütet und ist einzukalkulieren.

Den zum Verfüllen der Baugruben erforderlichen und

Angebots-Leistungsverzeichnis

Kanal- und Straßenbau Fasanenstraße

Kanalbauarbeiten

Nr.	Leistungsbeschreibung	Menge/ Einh.	Preis (EP)	Gesamt (GP)
	<p>geeigneten Aushubboden zwischenlagern. Die übrigen Aushubböden fachgerecht entsorgen.</p> <p>Die Zwischenlagerung und Entsorgung wird nach gesonderten Positionen des LV's vergütet.</p> <p>Baugrubentiefen nach Ausschreibungsunterlagen.</p> <p>Dem Aufmaß werden, wenn nicht anders festgelegt, die in DIN EN 1610 festgelegten Baugrubenbreiten zu Grunde gelegt.</p> <p>Der Mehraufwand für das Lösen, Ausheben, Laden und Fördern von Beton- und Mauerwerksabbruch bzw. der Rückbau von Kanalleitungen wird gesondert vergütet.</p> <p>Die Aufwendungen für das Reinigen von freigelegten Bauteilen und Verbauwänden von Bodenanhaltungen sind einzurechnen.</p> <p>Die Baugruben- und Leitungsgrabensohlen sind nach DIN EN 1610 und Angaben des AG herzustellen.</p> <p>Der erforderliche Verbau wird nach der entsprechenden Position des LV's vergütet.</p>	90 m³	EP	GP

Bodenaushub in Handarbeit, Zulage

02.04.430

Aushub in Handarbeit, Böden Homogenbereich C3 u./o. D2

Böden, Homogenbereich C3 u./o. D2
'(nicht bindige Auffüllungen mit < 10% an mineralischen Fremdbestandteilen u./o. gewachsener Boden mit nicht bindigem Charakter)' nach DIN 18300, lt. beigefügtem Bodengutachten,
'geotechnische Kategorie 2', für die Baugruben der Kanäle und Bauwerke nach DIN 4124, DIN EN 1610 und DWA-A 139 in Handarbeit profilgerecht lösen und ausheben. Baugrubentiefen bis
'ca 2,00m', Baugrubenbreiten bis
'ca. 2,00m.'

Den zum Verfüllen der Baugruben erforderlichen und geeigneten Aushubboden zwischenlagern. Die übrigen Aushubböden fachgerecht entsorgen.

Die Zwischenlagerung und Entsorgung wird nach gesonderten Positionen des LV's vergütet.

Angebots-Leistungsverzeichnis

Kanal- und Straßenbau Fasanenstraße

Kanalbauarbeiten

Nr.	Leistungsbeschreibung	Menge/ Einh.	Preis (EP)	Gesamt (GP)
-----	-----------------------	--------------	------------	-------------

Als Zulage zu den Positionen:

'2.4.30, 2.4.130 oder 2.4.230 '

25 m³ EP GP

02.04.440 Aushub in Handarbeit, Böden Homogenbereich C4

Böden, Homogenbereich C4

'(nicht bindige Auffüllungen mit >10% bis 50% an mineralischen Fremdbestandteilen)' nach DIN 18300, lt. beigefügtem

Bodengutachten,

'geotechnische Kategorie 2 ', für die Baugruben der Kanäle und Bauwerke nach DIN 4124, DIN EN 1610 und DWA-A 139 in Handarbeit profilgerecht lösen und ausheben. Baugrubentiefen bis

'ca 2,00m', Baugrubenbreiten bis

'ca. 2,00m. '

Den zum Verfüllen der Baugruben erforderlichen und geeigneten Aushubboden zwischenlagern. Die übrigen Aushubböden fachgerecht entsorgen.

Die Zwischenlagerung und Entsorgung wird nach gesonderten Positionen des LV's vergütet.

Als Zulage zu den Positionen:

'2.4.40, 2.4.140 oder 2.4.240 '

25 m³ EP GP

Querschläge - Suchgräben, Zulage

02.04.530 Querschläge - Suchgräben in Böden Homogenbereich C3 u./o. D2 erstellen

Baugrubenaushub, Boden Homogenbereich C3 u./o. D2

'(nicht bindige Auffüllungen mit < 10% an mineralischen Fremdbestandteilen u./o. gewachsener Boden mit nicht bindigem Charakter)'

, in Handarbeit, für das Herstellen von Querschlägen (Suchgräben), zwecks Feststellung der Lage von Leitungen, in einer Breite von etwa 0,8 m und in einer Tiefe von 0 - 2,0 m ausheben.

Den zum Verfüllen der Baugruben erforderlichen und

Angebots-Leistungsverzeichnis

Kanal- und Straßenbau Fasanenstraße

Kanalbauarbeiten

Nr.	Leistungsbeschreibung	Menge/ Einh.	Preis (EP)	Gesamt (GP)
	<p>geeigneten Aushubboden lagern. Die Baugruben gemäß ZTV wieder verfüllen und verdichten.</p> <p>Ab einer Tiefe von 1,25 m ist der erforderliche Verbau einzurechnen.</p> <p>Als Zulage zu den Positionen:</p> <p>‘ 2.4.30, 2.4.130 oder 2.4.230 ‘</p> <p>Nur nach Anordnung durch den AG.</p> <p>‘ ‘</p>	25 m³	EP	GP

02.04.540

Querschläge - Suchgräben in Böden Homogenbereich C4 erstellen

Baugrubenaushub, Boden Homogenbereich C4, '(nicht bindige Auffüllungen mit > 10% bis 50% an mineralischen Fremdbestandteilen)', in Handarbeit, für das Herstellen von Querschlägen (Suchgräben), zwecks Feststellung der Lage von Leitungen, in einer Breite von etwa 0,8 m und in einer Tiefe von 0 - 2,0 m ausheben.

Den zum Verfüllen der Baugruben erforderlichen und geeigneten Aushubboden lagern. Die Baugruben gemäß ZTV wieder verfüllen und verdichten.

Ab einer Tiefe von 1,25 m ist der erforderliche Verbau einzurechnen.

Als Zulage zu den Positionen:

‘ 2.4.40, 2.4.140 oder 2.4.240 ‘

Nur nach Anordnung durch den AG.

‘ ‘

25 m³ EP GP

Summe Bereich 02.04

Baugrubenaushub , Netto:

02.05 Bereich Abbruch unter Gelände

Angebots-Leistungsverzeichnis

Kanal- und Straßenbau Fasanenstraße

Kanalbauarbeiten

Nr.	Leistungsbeschreibung	Menge/ Einh.	Preis (EP)	Gesamt (GP)
02.05.30	Beton abbrechen In der Baugrube vorgefundenen unbewehrten Beton abbrechen. Als Zulage zum Erdaushub, einschl. der dadurch entstehenden Erschwernisse bei den Verbauarbeiten. , ,	5 m³	EP	GP
02.05.50	Stahlbeton abbrechen In der Baugrube vorgefundenen Stahlbeton abbrechen. Als Zulage zum Erdaushub, einschl. der dadurch entstehenden Erschwernisse bei den Verbauarbeiten. , ,	5 m³	EP	GP
02.05.200	Schachtabdeckung abbrechen Schachtabdeckung abbrechen, aufnehmen und fachgerecht entsorgen.	22 Stck	EP	GP
02.05.205	Auflagerring abbrechen Auflagerring, Durchmesser 625, abbrechen, aufnehmen und fachgerecht entsorgen.	63 Stck	EP	GP
02.05.240	Schachtringe und Unterteile abbrechen Alte Einsteigeschächte aus Betonfertigteilen (, Schachthäse, Schachtringe, Schachtabdeckungen) und Schachtunterteile bis zu einer Grundfläche von 4,0 m², aus Mauerwerk oder Beton/Stahlbeton, einschließlich Fundamentplatte bis max. 30 cm, innerhalb der neuen Baugrube abbrechen, die Abbruchmaterialien abfahren und fachgerecht entsorgen. Aufgemessen wird von Sohle Flusslauf bis Oberkante Schachtabdeckung. Als Zulage zum Erdaushub. , ,	42 m	EP	GP

Angebots-Leistungsverzeichnis

Kanal- und Straßenbau Fasanenstraße

Kanalbauarbeiten

Nr.	Leistungsbeschreibung	Menge/ Einh.	Preis (EP)	Gesamt (GP)
02.05.270	Straßenabläufe abbrechen Straßenabläufe, einschließlich Fundament, abbrechen, die Abbruchmaterialien abfahren und fachgerecht entsorgen. Die Baugrube mit geeignetem und verdichtungsfähigem Boden nach EBV, BM 0 bis Oberkante Planum auffüllen und verdichten. Einschließlich Lieferung des Bodens. Als Zulage zum Bodenaushub. , ,	2 Stck	EP	GP
02.05.300	Vorhandenen Kanal DN 100 bis DN 200 abbrechen und entsorgen Vorhandenen Kanal DN 100 bis DN 200 aus 'Beton, Steinzeug , oder PVC- Rohren' -innerhalb der Baugrube- abbrechen, abfahren und fachgerecht entsorgen. Eingeschlossen sind alle Schmutzarbeiten. Aufgemessen wird zwischen den äußeren Abmessungen 'der vorhandenen Schächte bzw. der aufgenommen Kanalleitung' . Als Zulage zum Bodenaushub. , ,	30 m	EP	GP
02.05.310	Vorhandenen Kanal > DN 200 bis DN 350 abbrechen und entsorgen Vorhandenen Kanal größer DN 200 bis DN 350 aus 'Beton, Sahlbeton, Steinzeug oder PVC- Rohren' -innerhalb der Baugrube- abbrechen, abfahren und fachgerecht entsorgen. Eingeschlossen sind alle Schmutzarbeiten. Aufgemessen wird zwischen den äußeren Abmessungen 'der vorhandenen Schächte bzw. der aufgenommen Kanalleitung' . Als Zulage zum Bodenaushub. , ,	350 m	EP	GP

Angebots-Leistungsverzeichnis

Kanal- und Straßenbau Fasanenstraße

Kanalbauarbeiten

Nr.	Leistungsbeschreibung	Menge/ Einh.	Preis (EP)	Gesamt (GP)
02.05.510	<p>Vorhandenen Kanal bis EI 500/750 abbrechen und entsorgen Vorhandenen Kanal kleiner EI 500/750 aus 'Beton, Steinzeug , Stahlbeton oder Stahl'</p> <p>-innerhalb der Baugrube- abbrechen, abfahren und fachgerecht entsorgen. Eingeschlossen sind alle Schmutzarbeiten. Aufgemessen wird zwischen den äußeren Abmessungen</p> <p>'der vorhandenen Schächte bzw. der aufgenommen Kanalleitung'</p> <p>. Als Zulage zum Bodenaushub. , ,</p>	80 m	EP	GP
02.05.900	<p>Vorhandene Versorgungsleitung abtrennen und entsorgen Vorhandene, sich nicht in Betrieb befindene, Versorgungsleitung(en) innerhalb der Baugrube- abtrennen, abfahren und fachgerecht entsorgen. Eingeschlossen sind alle Schmutzarbeiten. Aufgemessen wird zwischen den äußeren Abmessungen</p> <p>'der aufgenommen Versorgungsleitung'</p> <p>. Als Zulage zum Bodenaushub. , ,</p>	10 m	EP	GP

Summe Bereich 02.05

Abbruch unter Gelände , Netto:

02.06 Bereich Entsorgung / Verwertung von Aufbruch- und Aushubmaterial

Entsorgung gemäß Deponieverordnung

Die Entsorgung gemäß Deponieverordnung erfolgt erst bei:

- Überschreitung der Zuordnungswerte gemäß LAGA von Z 2
- Überschreitung der Materialwerte gemäß ErsatzbaustoffV

Angebots-Leistungsverzeichnis

Kanal- und Straßenbau Fasanenstraße

Kanalbauarbeiten

Nr.	Leistungsbeschreibung	Menge/ Einh.	Preis (EP)	Gesamt (GP)
02.06.400	<p>Entsorgung DK 0 gemäß DepV, nicht gefährlicher Abfall Tragschicht, Baugrubenaushub, Bauschutt</p> <p>-Tragschicht jeglicher Art, wie Schüttpacklage, Setzpacklage, Hochofenschlacke (heiß eingebaut), RC-Material, Bauschutt, wassergebundene Schotterdecken und Pflaster mit Fugenverguss bzw. bituminösem Überzug,</p> <p>-Baugrubenaushub, schuttdurchsetzte Böden bis 10 % mineralische Fremdbestandteile, (z.B. Ziegel, Mauerwerk, Beton, Stahlbeton, Schlacken und Aschen),</p> <p>-Bodenmaterial mit mehr als 10 % mineralischen Fremdbestandteilen, (z.B. Bauschutt, Ziegelbruch, Mauerwerk, Beton, Stahlbeton, Schlacken und Aschen),</p> <p>Klassifizierung: nicht gefährlicher Abfall der Deponieklasse 0, AVV 170107, 170504 und 100202, aufladen, abfahren und fachgerecht entsorgen.</p> <p>Einzurechnen sind die anfallenden Kosten für das Aufladen, den Transport und die Entsorgung. Die fachgerechte Entsorgung ist dem Auftraggeber anhand der Wiegescheine der Entsorgungsanlage nachzuweisen.</p>	400 m³	EP	GP
02.06.410	<p>Entsorgung DK I gemäß DepV, nicht gefährlicher Abfall Tragschicht, Baugrubenaushub, Bauschutt</p> <p>-Tragschicht jeglicher Art, wie Schüttpacklage, Setzpacklage, Hochofenschlacke (heiß eingebaut), RC-Material, Bauschutt, wassergebundene Schotterdecken und Pflaster mit Fugenverguss bzw. bituminösem Überzug,</p> <p>-Baugrubenaushub, schuttdurchsetzte Böden bis 10 % mineralische Fremdbestandteile, (z.B. Ziegel, Mauerwerk, Beton, Stahlbeton, Schlacken und Aschen),</p> <p>-Bodenmaterial mit mehr als 10 % mineralischen Fremdbestandteilen, (z.B. Bauschutt, Ziegelbruch, Mauerwerk, Beton, Stahlbeton, Schlacken und Aschen),</p> <p>Klassifizierung: nicht gefährlicher Abfall der Deponieklasse I, AVV 170107, 170504 und 100202, aufladen, abfahren und fachgerecht entsorgen.</p> <p>Einzurechnen sind die anfallenden Kosten für das Aufladen, den Transport und die Entsorgung. Die fachgerechte Entsorgung ist dem Auftraggeber anhand der Wiegescheine der</p>			

Angebots-Leistungsverzeichnis

Kanal- und Straßenbau Fasanenstraße

Kanalbauarbeiten

Nr.	Leistungsbeschreibung	Menge/ Einh.	Preis (EP)	Gesamt (GP)
-----	-----------------------	--------------	------------	-------------

Entsorgungsanlage nachzuweisen.

130 m³ EP GP

02.06.490

**Material zur Abfuhr bereitstellen
Tragschicht, Baugrubenaushub, Bauschutt**

Tragschichtmaterial, Baugrubenaushub und Bauschuttmaterial während der Deklarationsanalytik abgedeckt in Containern zur Abfuhr bereitstellen.

Einzurechnen sind die Kosten der Lagerfläche, der Transport zur Lagerfläche, das Vorhalten der Container und das Verladen zur Entsorgung. Als Vorhaltezeit werden drei Wochen veranschlagt.

Bei Auffälligkeiten sind je Haltung eine Deklarationsanalytik getrennt nach Oberbau, ungebundener Tragschicht, Auffüllungen aus Bauschutt, Auffüllungen aus durchsetzten Böden und Bodenaushub durch den Auftraggeber vorgesehen (siehe Bodengutachten). Die Massen der jeweiligen Haltungen sind während der Analytik bis zur Abfuhr bereitzustellen.

Sobald Analysen vorliegen und keine Veränderungen in den vorgefundenen Materialien festgestellt werden, sind die Massen direkt ohne Bereitstellung zur Entsorgung abzufahren. Als Zulage zu den Entsorgungspositionen für Baugrubenaushub.

200 m³ EP GP

Entsorgung gemäß ErsatzbaustoffV

Entsorgungsposition für alle Materialien, welche die Materialwerte der ErsatzbaustoffV einhalten. Grundsätzlich ist in diesen Positionen sowohl die interne und externe Verwertung als auch die Deponierung von Materialien vorzusehen, welche die Materialwerte der ErsatzbaustoffV einhalten.

Wenn dem Auftragnehmer eine Verwertung nicht möglich ist, so ist gemäß Artikel 3 der Mantelverordnung für Materialien, welche die Materialwerte für BM-0, BM-0*, BM-F0*, BM-F1, BG-0, BG-0*, BG-F0*, BG-F1, GS-0, GS-1, SKG einhalten, ohne weitere Analytik gemäß DepV eine Einstufung in die Deponieklasse DK 0 möglich. Für Materialien, welche die Materialwerte für BM-F2, BM-F3, BG-F2, BG-F3, SWS-1, SWS-2, HOS-1, HOS-2, HS, GKOS, GRS-1, CUM-1, CUM-2,

Angebots-Leistungsverzeichnis

Kanal- und Straßenbau Fasanenstraße

Kanalbauarbeiten

Nr.	Leistungsbeschreibung	Menge/ Einh.	Preis (EP)	Gesamt (GP)
	<p>SKA, BFA, HMVA-1, HMVA-2, RC-1, RC-2, RC-3, GS-2, GS-3 einhalten, ist ohne weitere Deklarationsanalytik eine Einstufung in die Deponieklasse DK I möglich.</p> <p>Grundsätzlich sollte für Material, welches die Materialwerte der ErsatzbaustoffV einhält, eine Verwertung (innerhalb oder außerhalb der bestehenden Baumaßnahme) angestrebt werden. Nur wenn das Material aufgrund von Fremdanteilen oder fehlender geotechnischer Eignung nicht verwertet werden kann, ist eine Deponierung und somit Einstufung in die Deponieklassen notwendig.</p> <p>Für Material, welches die Materialwerte der ErsatzbaustoffV überschreitet, muss weiterhin eine Deklarationsanalytik gemäß DepV mit anschließender Einstufung erfolgen.</p>			
02.06.500	<p>Entsorgung gemäß ErsatzbaustoffV bis 10 % mineralischen Fremdbestandteilen, Materialklassen BM-0/BM-0*</p> <p>-Baugrubenaushub, schuttdurchsetzte Böden bis 10 % mineralische Fremdbestandteile, (z.B. Ziegel, Mauerwerk, Beton, Stahlbeton, Schlacken und Aschen),</p> <p>Klassifizierung: BM-0 bis BM-0* gemäß Anlage 1, Tabelle 3 der ErsatzbaustoffV, AVV 170504, aufladen, abfahren, verwerten oder fachgerecht entsorgen.</p> <p>Einzurechnen sind die anfallenden Kosten für das Aufladen, den Transport und die Entsorgung, ggf. bei fehlenden Verwertungsmöglichkeiten einschließlich Kosten für die Deponierung. Die fachgerechte Entsorgung ist dem Auftraggeber anhand der Wiegescheine der Entsorgungsanlage nachzuweisen.</p>	2.570 m³	EP	GP
02.06.510	<p>Entsorgung gemäß ErsatzbaustoffV bis 10 % mineralischen Fremdbestandteilen, Materialklassen BM-F0*/BM-F1</p> <p>-Baugrubenaushub, schuttdurchsetzte Böden bis 10 % mineralische Fremdbestandteile, (z.B. Ziegel, Mauerwerk, Beton, Stahlbeton, Schlacken und Aschen),</p> <p>Klassifizierung: BM-F0* bis BM-F1 gemäß Anlage 1, Tabelle 3 der ErsatzbaustoffV, AVV 170504, aufladen, abfahren, verwerten oder fachgerecht entsorgen.</p> <p>Einzurechnen sind die anfallenden Kosten für das Aufladen, den Transport und die Entsorgung, ggf. bei fehlenden Verwertungsmöglichkeiten einschließlich Kosten für die</p>			

Angebots-Leistungsverzeichnis

Kanal- und Straßenbau Fasanenstraße

Kanalbauarbeiten

Nr.	Leistungsbeschreibung	Menge/ Einh.	Preis (EP)	Gesamt (GP)
	<p>Deponierung. Die fachgerechte Entsorgung ist dem Auftraggeber anhand der Wiegescheine der Entsorgungsanlage nachzuweisen.</p> <p>''</p>	280 m³	EP	GP
02.06.520	<p>Entsorgung gemäß ErsatzbaustoffV bis 10 % mineralischen Fremdbestandteilen, Materialklassen BM-F2/BM-F3</p> <p>-Baugrubenaushub, schuttdurchsetzte Böden bis 10 % mineralische Fremdbestandteile, (z.B. Ziegel, Mauerwerk, Beton, Stahlbeton, Schlacken und Aschen),</p> <p>Klassifizierung: BM-F2 bis BM-F3 gemäß Anlage 1, Tabelle 3 der ErsatzbaustoffV, AVV 170504, aufladen, abfahren, verwerten oder fachgerecht entsorgen.</p> <p>Einzurechnen sind die anfallenden Kosten für das Aufladen, den Transport und die Entsorgung, ggf. bei fehlenden Verwertungsmöglichkeiten einschließlich Kosten für die Deponierung. Die fachgerechte Entsorgung ist dem Auftraggeber anhand der Wiegescheine der Entsorgungsanlage nachzuweisen.</p> <p>''</p>	170 m³	EP	GP
02.06.530	<p>Entsorgung gemäß ErsatzbaustoffV > 10% bis 50 % mineralischen Fremdbestandteilen, Materialklassen BM-F0*/BM-F1</p> <p>-Tragschicht jeglicher Art, wie Schüttpacklage, Setzpacklage, Hochofenschlacke (heiß eingebaut), RC-Material, Bauschutt, wassergebundene Schotterdecken und Pflaster mit Fugenverguss bzw. bituminösem Überzug,</p> <p>-Bodenmaterial mit > 10% bis zu 50 % mineralischen Fremdbestandteilen, (z.B. Bauschutt, Ziegelbruch, Mauerwerk, Beton, Stahlbeton, Schlacken und Aschen),</p> <p>Klassifizierung: BM-F0* bis BM-F1 gemäß Anlage 1, Tabelle 3 der ErsatzbaustoffV, AVV 170107 und 170504, aufladen, abfahren, verwerten oder fachgerecht entsorgen.</p> <p>Einzurechnen sind die anfallenden Kosten für das Aufladen,</p>			

Angebots-Leistungsverzeichnis

Kanal- und Straßenbau Fasanenstraße

Kanalbauarbeiten

Nr.	Leistungsbeschreibung	Menge/ Einh.	Preis (EP)	Gesamt (GP)
	den Transport und die Entsorgung, ggf. bei fehlenden Verwertungsmöglichkeiten einschließlich Kosten für die Deponierung. Die fachgerechte Entsorgung ist dem Auftraggeber anhand der Wiegescheine der Entsorgungsanlage nachzuweisen. , ,			
		50 m ³	EP	GP
02.06.540	Entsorgung gemäß ErsatzbaustoffV > 10% bis 50 % mineralischen Fremdbestandteilen, Materialklassen BM-F2/BM-F3 -Tragschicht jeglicher Art, wie Schüttpacklage, Setzpacklage, Hochofenschlacke (heiß eingebaut), RC- Material, Bauschutt, wassergebundene Schotterdecken und Pflaster mit Fugenverguss bzw. bituminösem Überzug, -Bodenmaterial mit > 10% bis zu 50 % mineralischen Fremdbestandteilen, (z.B. Bauschutt, Ziegelbruch, Mauerwerk, Beton, Stahlbeton, Schlacken und Aschen), Klassifizierung: BM-F2 bis BM-F3 gemäß Anlage 1, Tabelle 3 der ErsatzbaustoffV, AVV 170107 und 170504, aufladen, abfahren, verwerten oder fachgerecht entsorgen. Einzurechnen sind die anfallenden Kosten für das Aufladen, den Transport und die Entsorgung, ggf. bei fehlenden Verwertungsmöglichkeiten einschließlich Kosten für die Deponierung. Die fachgerechte Entsorgung ist dem Auftraggeber anhand der Wiegescheine der Entsorgungsanlage nachzuweisen. , ,			
		100 m ³	EP	GP
02.06.550	Entsorgung von Bauschutt gemäß ErsatzbaustoffV Anfallendes Bauschuttmaterial, Klassifizierung: Einhaltung der Materialwerte gemäß Anlage 1, Tabelle 1 und/oder Tabelle 4 und/oder Anlage 4, Tabelle 2.2. AVV Nr. 170107, abfahren und fachgerecht entsorgen. Einzurechnen sind die anfallenden Kosten für das Aufladen, den Transport und die Entsorgung, ggf. bei fehlenden			

Angebots-Leistungsverzeichnis

Kanal- und Straßenbau Fasanenstraße

Kanalbauarbeiten

Nr.	Leistungsbeschreibung	Menge/ Einh.	Preis (EP)	Gesamt (GP)
	<p>Verwertungsmöglichkeiten einschließlich Kosten für die Deponierung. Die fachgerechte Entsorgung ist dem Auftraggeber anhand der Wiegescheine der Entsorgungsanlage nachzuweisen.</p> <p>''</p>	40 m³	EP	GP
02.06.560	<p>Entsorgung von Schlacken gemäß ErsatzbaustoffV</p> <p>Anfallendes Schlackenmaterial, Klassifizierung: Einhaltung der Materialwerte gemäß Anlage 1, Tabelle 1.</p> <p>AVV Nr. 100202 aufladen, abfahren und fachgerecht entsorgen.</p> <p>Einzurechnen sind die anfallenden Kosten für das Aufladen, den Transport und die Entsorgung, ggf. bei fehlenden Verwertungsmöglichkeiten einschließlich Kosten für die Deponierung. Die fachgerechte Entsorgung ist dem Auftraggeber anhand der Wiegescheine der Entsorgungsanlage nachzuweisen.</p> <p>''</p>	60 m³	EP	GP
02.06.570	<p>Material zur Abfuhr bereitstellen</p> <p>Tragschichtmaterial, Baugrubenaushub und Bauschuttmaterial während der Deklarationsanalytik abgedeckt in Containern zur Abfuhr bereitstellen.</p> <p>Einzurechnen sind die Kosten der Lagerfläche, der Transport zur Lagerfläche, das Vorhalten der Container und das Verladen zur Entsorgung. Als Vorhaltezeit werden drei Wochen veranschlagt.</p> <p>Bei Auffälligkeiten sind je Haltung eine Deklarationsanalytik getrennt nach Oberbau, ungebundener Tragschicht, Auffüllungen aus Bauschutt, Auffüllungen aus durchsetzten Böden und Bodenaushub durch den Auftraggeber vorgesehen (siehe Bodengutachten). Die Massen der jeweiligen Haltungen sind während der Analytik bis zur Abfuhr bereitzustellen.</p> <p>Sobald Analysen vorliegen und keine Veränderungen in den</p>			

Angebots-Leistungsverzeichnis

Kanal- und Straßenbau Fasanenstraße

Kanalbauarbeiten

Nr.	Leistungsbeschreibung	Menge/ Einh.	Preis (EP)	Gesamt (GP)
	vorgefundenen Materialien festgestellt werden, sind die Massen direkt ohne Bereitstellung zur Entsorgung abzufahren. Als Zulage zu den Entsorgungspositionen für Baugrubenaushub.			
		200 m ³	EP	GP

Summe Bereich 02.06

Entsorgung / Verwertung von Aufbruch- und Aushubmaterial , Netto:

02.07 Bereich Kreuzungen mit Versorgungsleitungen

Hinweise zur kreuzenden Versorgungsleitungen

Abrechnung:

1. Abgerechnet wird die Länge vom Eintritt des Hindernisses in die Baugrube bis zum Austritt aus der Baugrube.
2. Mehrere parallel laufende Hindernisse, bis zu einem lichten Abstand von 100 cm, werden als Einheit betrachtet.
3. Abgerechnet wird der in der Haltung gewählte Verbau bis 2,00 m Tiefe unter Geländeoberkante. Beim Einsatz von Großflächen- bzw. Stahlplattenverbau werden die Flächen von Ende Verbausystem bis maximal 30 cm vor dem Hinderniss, z.B. mit Kanaldielen, verbaut. Die Abrechnung erfolgt über die entsprechend Position des gewählten Verbaus.

1. Unterhalb von 2,00 m Tiefe unter Geländeoberkante wird der Verbau nach der Position 2.10.010. mit der tatsächlichen Breite, jedoch höchstens 0,30 m rechts und links des Hindernisses, bis zur Baugrubensohle vergütet.
2. Unterhalb von 2,00 m Tiefe unter Geländeoberkante wird Handschachtung nach der Position '2.4.432 bis 442' mit der tatsächlichen Verbaubreite, jedoch höchstens 0,30 m rechts und links des Hindernisses, bis zur Baugrubensohle vergütet.

Einzurechnen sind:

1. Orten der Leitungen mittels Suchbaugrube.
2. Beachtung der Vorschriften der einzelnen Versorgungsträger
3. Behinderung und Erschwernisse beim Aushub
4. Behinderung und Erschwernisse beim Abbruch der Kanalrohre.
5. Handschachtung bis 2,00 m Tiefe unter Geländeoberkante.
6. Behinderungen und Erschwernisse beim Verbau. Alle Aussparungen müssen den örtlichen Gegebenheiten entsprechend verbaut bzw. gesichert werden.
7. Verlorener Verbau.
8. Behinderungen und Erschwernisse bei der Rohrverlegung.
9. Längstransport der Rohre.

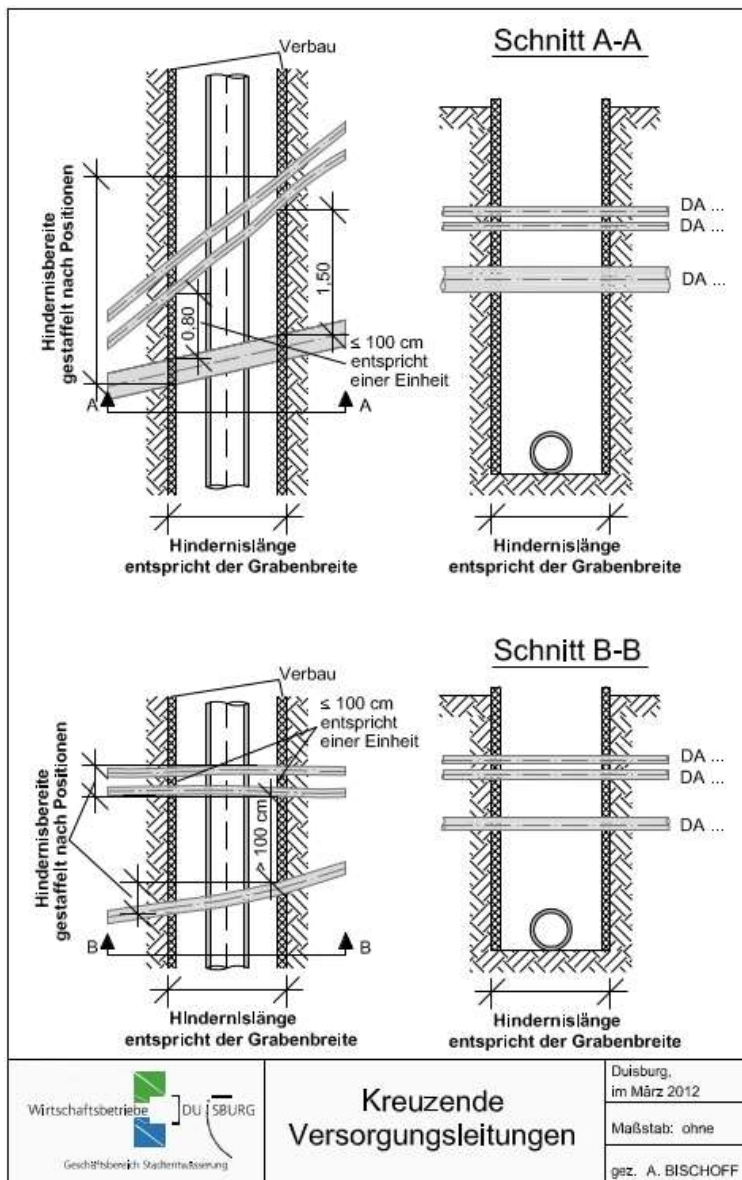
Angebots-Leistungsverzeichnis

Kanal- und Straßenbau Fasanenstraße

Kanalbauarbeiten

Nr.	Leistungsbeschreibung	Menge/ Einh.	Preis (EP)	Gesamt (GP)
-----	-----------------------	--------------	------------	-------------

10. Behinderung und Erschwernisse bei der Wiederverfüllung und Verdichtung.
11. Fachgerechte Sicherung der Versorgungsleitungen.
12. Meldung der Freilegung und der Wiederverfüllung der Versorgungsleitung dem Versorgungsträger.
13. Wiederverfüllung und Verdichtung der Baugrube bis 0,80 m um die Versorgungsleitung herum, einschließlich Lieferung des Sandes 0/4.



Angebots-Leistungsverzeichnis

Kanal- und Straßenbau Fasanenstraße

Kanalbauarbeiten

Nr.	Leistungsbeschreibung	Menge/ Einh.	Preis (EP)	Gesamt (GP)
02.07.10	Kreuzende Versorgungsleitungen, Hindernisbreite bis 0,10 m Kreuzungen 'des neuen Kanals' mit den vorhandenen Versorgungsleitungen aller Art. In diese Position sind alle Erschwernisse und Nebenleistungen einzurechnen, die bei der Kreuzung entstehen. Als Zulage zum Aushub, Verbau und Rohrverlegung. Für eine Hindernisbreite bis 0,10 m. , ,	10 m	EP	GP
02.07.20	Kreuzende Versorgungsleitungen, Hindernisbreite > 0,10 m bis 0,30 m Kreuzungen 'des neuen Kanals' mit den vorhandenen Versorgungsleitungen aller Art. In diese Position sind alle Erschwernisse und Nebenleistungen einzurechnen, die bei der Kreuzung entstehen. Als Zulage zum Aushub, Verbau und Rohrverlegung. Für eine Hindernisbreite größer 0,10 m bis 0,30 m , ,	10 m	EP	GP
02.07.30	Kreuzende Versorgungsleitungen, Hindernisbreite > 0,30 m bis 0,50 m Kreuzungen 'des neuen Kanals' mit den vorhandenen Versorgungsleitungen aller Art. In diese Position sind alle Erschwernisse und Nebenleistungen einzurechnen, die bei der Kreuzung entstehen. Als Zulage zum Aushub, Verbau und Rohrverlegung. Für eine Hindernisbreite größer 0,30 m bis 0,50 m , ,	10 m	EP	GP
02.07.40	Kreuzende Versorgungsleitungen, Hindernisbreite > 0,50 m bis 1,00 m Kreuzungen 'des neuen Kanals' mit den vorhandenen Versorgungsleitungen aller Art. In diese Position sind alle Erschwernisse und Nebenleistungen			

Angebots-Leistungsverzeichnis

Kanal- und Straßenbau Fasanenstraße

Kanalbauarbeiten

Nr.	Leistungsbeschreibung	Menge/ Einh.	Preis (EP)	Gesamt (GP)
	<p>einzurechnen, die bei der Kreuzung entstehen. Als Zulage zum Aushub, Verbau und Rohrverlegung. Für eine Hindernisbreite größer 0,50 m bis 1,00 m ,,</p>	20 m	EP	GP
02.07.50	<p>Kreuzende Versorgungsleitungen, Hindernisbreite > 1,00 m bis 1,50 m Kreuzungen 'des neuen Kanals' mit den vorhandenen Versorgungsleitungen aller Art. In diese Position sind alle Erschwernisse und Nebenleistungen einzurechnen, die bei der Kreuzung entstehen. Als Zulage zum Aushub, Verbau und Rohrverlegung. Für eine Hindernisbreite größer 1,00 m bis 1,50 m ,,</p>	10 m	EP	GP
02.07.60	<p>Kreuzende Versorgungsleitungen, Hindernisbreite > 1,50 m bis 2,00 m Kreuzungen 'des neuen Kanals' mit den vorhandenen Versorgungsleitungen aller Art. In diese Position sind alle Erschwernisse und Nebenleistungen einzurechnen, die bei der Kreuzung entstehen. Als Zulage zum Aushub, Verbau und Rohrverlegung. Für eine Hindernisbreite größer 1,50 m bis 2,00 m ,,</p>	5 m	EP	GP
02.07.70	<p>Kreuzende Versorgungsleitungen, Hindernisbreite > 2,00 m bis 3,00 m Kreuzungen 'des neuen Kanals' mit den vorhandenen Versorgungsleitungen aller Art. In diese Position sind alle Erschwernisse und Nebenleistungen einzurechnen, die bei der Kreuzung entstehen. Als Zulage zum Aushub, Verbau und Rohrverlegung. Für eine Hindernisbreite größer 2,00 m bis 3,00 m ,,</p>	10 m	EP	GP

Angebots-Leistungsverzeichnis

Kanal- und Straßenbau Fasanenstraße

Kanalbauarbeiten

Nr.	Leistungsbeschreibung	Menge/ Einh.	Preis (EP)	Gesamt (GP)
02.07.80	Kreuzende Versorgungsleitungen, Hindernisbreite > 3,00 m bis 4,00 m Kreuzungen 'des neuen Kanals' mit den vorhandenen Versorgungsleitungen aller Art. In diese Position sind alle Erschwernisse und Nebenleistungen einzurechnen, die bei der Kreuzung entstehen. Als Zulage zum Aushub, Verbau und Rohrverlegung. Für eine Hindernisbreite größer 3,00 m bis 4,00 m , ,	5 m	EP	GP

02.07.90	Kreuzende Versorgungsleitungen, Hindernisbreite > 4,00 m bis 5,00 m Kreuzungen 'des neuen Kanals' mit den vorhandenen Versorgungsleitungen aller Art. In diese Position sind alle Erschwernisse und Nebenleistungen einzurechnen, die bei der Kreuzung entstehen. Als Zulage zum Aushub, Verbau und Rohrverlegung. Für eine Hindernisbreite größer 4,00 m bis 5,00 m , ,	5 m	EP	GP
-----------------	------------------------------------------------------------------------------------------------------------------------------------------------------------------------------------------------------------------------------------------------------------------------------------------------------------------------------------------------------------------------------------------------------	------------	----------	----------

Hinweise zur parallelen Versorgungsleitungen

Abrechnung:

1. Abgerechnet wird die Länge vom Eintritt des Hindernisses in die Baugrube bis zum Austritt aus der Baugrube.
2. Mehrere parallel laufende Hindernisse, bis zu einem lichten Abstand von 100 cm, werden als Einheit betrachtet.
3. Abgerechnet wird der in der Haltung gewählte Verbau bis 2,00 m Tiefe unter Geländeoberkante.

1. Unterhalb von 2,00 m Tiefe unter Geländeoberkante wird der Verbau nach der Position 2.10.010. mit der tatsächlichen Breite, jedoch höchstens 0,30 m rechts und links des Hindernisses, bis zur Baugrubensohle vergütet.
2. Unterhalb von 2,00 m Tiefe unter Geländeoberkante wird Handschachtung nach der Position '2.4.432 bis 442' mit der tatsächlichen Verbaubreite, jedoch höchstens 0,30 m rechts und links des Hindernisses, bis zur Baugrubensohle vergütet.

Einzurechnen sind:

Angebots-Leistungsverzeichnis

Kanal- und Straßenbau Fasanenstraße

Kanalbauarbeiten

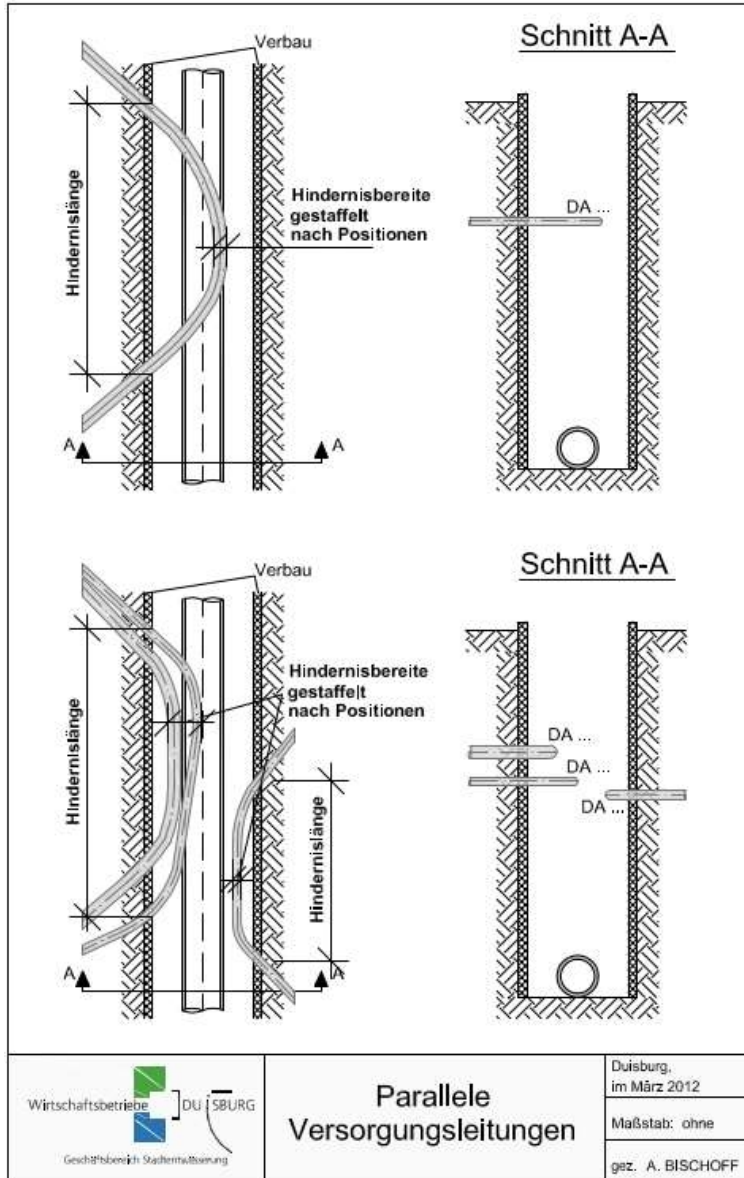
Nr.	Leistungsbeschreibung	Menge/ Einh.	Preis (EP)	Gesamt (GP)
	<ol style="list-style-type: none">1. Orten der Leitungen mittels Suchbaugrube.2. Beachtung der Vorschriften der einzelnen Versorgungsträger3. Behinderung und Erschwernisse beim Aushub4. Behinderung und Erschwernisse beim Abbruch der Kanalrohre.5. Handschachtung bis 2,00 m Tiefe unter Geländeoberkante.6. Behinderungen und Erschwernisse beim Verbau. Alle Aussparungen müssen den örtlichen Gegebenheiten entsprechend verbaut bzw. gesichert werden.7. Verlorener Verbau.8. Behinderungen und Erschwernisse bei der Rohrverlegung.9. Längstransport der Rohre.10. Behinderung und Erschwernisse bei der Wiederverfüllung und Verdichtung.11. Fachgerechte Sicherung der Versorgungsleitungen.12. Meldung der Freilegung und der Wiederverfüllung der Versorgungsleitung dem Versorgungsträger. Wiederverfüllung und Verdichtung der Baugrube bis 0,80 m um die Versorgungsleitung herum, einschließlich Lieferung des Sandes 0/4.			

Angebots-Leistungsverzeichnis

Kanal- und Straßenbau Fasanenstraße

Kanalbauarbeiten

Nr.	Leistungsbeschreibung	Menge/ Einh.	Preis (EP)	Gesamt (GP)
-----	-----------------------	--------------	------------	-------------



02.07.220 **Parallele Versorgungsleitungen > 0,20 m bis 0,30 m**
 Längs
 'der Kanalachse'
 liegende Versorgungsleitungen aller Art. In diese Position sind

Angebots-Leistungsverzeichnis

Kanal- und Straßenbau Fasanenstraße

Kanalbauarbeiten

Nr.	Leistungsbeschreibung	Menge/ Einh.	Preis (EP)	Gesamt (GP)
	<p>alle Erschwernisse und Nebenleistungen einzurechnen, die durch die längs liegenden Leitungen entstehen. Als Zulage zum Aushub, Verbau und Rohrverlegung. Für eine Hindernisbreite größer 0,20 m bis 0,30 m.</p>	15 m	EP	GP

Summe Bereich 02.07

Kreuzungen mit Versorgungsleitungen , Netto:

02.08 Bereich Rohraufleger, Rohrummantelung und Bodenersatz

Ausführungsbeschreibung zu 2.8 Rohraufleger, Rohrummantelung und Bodenersatz

Können die anstehenden, beim Baugrubenaushub gewonnenen Böden auf Grund ihrer bodenmechanischen Eigenschaften weder für die Verfüllung der Leitungszone noch für die Hauptverfüllung der Baugruben und Rohrgräben verwendet werden, so sind »entsprechend DIN EN 1610 und ZTV A-StB« Ersatzböden zu liefern, mit denen eine den statischen Vorgaben entsprechende Bettung der Rohre und eine für den Straßenoberbau ausreichende Verdichtung gewährleistet wird.

Bodenarten, die sowohl für die Verfüllung der Leitungszone wie auch für die Hauptverfüllung geeignet sind, sind nicht bindige bis schwach bindige, grobkörnige und gemischtkörnige Böden der Bodengruppe GW, GI, GE, GU, GT, SW, SI, SE, SU, ST nach DIN 18196 sowie Recycling-Baustoffe mit entsprechenden Kornabstufungen und wasserwirtschaftlicher Eignung.

Flüssigboden mit einer Korngröße von 0/16 ist sowohl für die Verfüllung der Leitungszone als auch für die Hauptverfüllung geeignet. Flüssigboden ist ein elastisch fixiertes Lockergestein und damit ein Boden- Komponentengemisch, das aus Normsand, Recyclingmaterial oder Bodenaushub unter Verwendung umweltunbedenklicher, mineralischer und/oder pflanzlicher Zusätze (Plastifikator, Konditioner) und eines wasserbindenden Mittels (Stabilisator) herzustellen ist. Die Unbedenklichkeit der einzelnen Komponenten und Zusätze ist nachzuweisen.

Es ist eine Abbindung bzw. eine Wiederverfestigung des verflüssigten Bodens nach ca. 4 bis 8 Stunden für eine Begehbarkeit zu gewährleisten.

Der eingebaute Flüssigboden muss nach Abbindung eine

Angebots-Leistungsverzeichnis

Kanal- und Straßenbau Fasanenstraße

Kanalbauarbeiten

Nr.	Leistungsbeschreibung	Menge/ Einh.	Preis (EP)	Gesamt (GP)
-----	-----------------------	--------------	------------	-------------

Festigkeit von 0,2 bis 0,7 N/mm² aufweisen.

Zur Vermeidung bekannter Problemfälle (zu langsame oder ausbleibende oder zu steife Verfestigung) sind Produkte auf der Basis von Bentonitsuspensionen und auf Zementbasis mit Zusatzmitteln aus der Betonchemie / Chemie auszuschließen.

Auch ist nachzuweisen, dass das Produkt, seine Herstellung und Eigenschaften durch eine vom DIBt (Deutsches Institut für Bautechnik) autorisierte und auf dem Gebiet der zeitweisen Bodenverflüssigung qualifizierte Materialprüfanstalt fremdüberwacht werden. Dem Auftraggeber müssen alle, im Rahmen des in der Norm für die zeitweise Bodenverflüssigung geforderten QMs zu erbringenden Nachweise, vom AN zur Verfügung gestellt werden.

Zunächst ist die Baugrubensohle eben und höhengerecht herzustellen und ordnungsgemäß zu verdichten. Als Auflager für Rohrleitungen können Säcke mit Flüssigboden in trockener Form bzw. Flüssigboden in plastischer Konsistenz dienen. Falls erforderlich sind vorhandene Rohrleitungen und Schachtbauwerke gegen Auftrieb zu sichern. Diese Sicherung kann mittels Haltebänken (Flüssigboden in plastischer Konsistenz) oder mechanischer Auftriebssicherungen erfolgen. Anschließend ist die Leitungszone neben dem Rohrkanal und der Arbeitsraum neben dem Einsteigeschacht bis zur Verbauwand oder bei unverbauter Baugrube bis an den anstehenden Boden heran zu verfüllen. Gegen mögliche Umläufigkeiten beim Einbau des Flüssigbodens sind geeignete Maßnahmen zu treffen.

Der Flüssigboden ist mit dem Fahrmischer mit entsprechender Konsistenz (kp oder kf) zum Einbauort zu transportieren und mit geeigneten Anbauteilen sachgemäß einzubringen. Sämtliche Kosten für die Lieferung und den Einbau des Flüssigbodens, sowie Sicherungsmaßnahmen gegen Auftrieb, sind in den Einheitspreis mit einzurechnen.

Beim Einsatz von Grabenverbaugeräten (DIN 4124) bzw. senkrechten Normverbauelementen (DIN 4124) ist der Verbau schnellstmöglich nach Einbringen des Flüssigbodens fortschreitend zu beseitigen, um einen kraftschlüssigen Verbund zwischen dem Flüssigboden und dem anstehenden Baugrund zu gewährleisten.

Bei Angebotsabgabe ist vom Bieter der in Aussicht genommen Hersteller des Flüssigbodens zu benennen.

Der Auftragnehmer übernimmt die Gewähr für die Eignung des

Angebots-Leistungsverzeichnis

Kanal- und Straßenbau Fasanenstraße

Kanalbauarbeiten

Nr.	Leistungsbeschreibung	Menge/ Einh.	Preis (EP)	Gesamt (GP)
	angelieferten Materials und den ordnungsgemäßen Einbau der von ihm gelieferten Ersatzböden nach den Vorgaben der DIN EN 1610 und ZTV A-StB.			
02.08.1	Untergrund verdichten Untergrund der Gräben und Schächte verdichten, alle Homogenbereiche, einschließlich Herstellung des Planums,- Abweichung von der Sohlhöhe: <= +/- 2 cm- Verformungsmodul EV2: min. 45 MN/m ²	1.470 m²	EP	GP
02.08.5	Sohlstabilisierung herstellen (0/45-0/56) Auflager aus HKS 0/45 - 0/56 in filterstabiler Kornabstufung entsprechend DIN EN 1610 in Baugrubenbreite, Dicke im Bereich der Kanalbaugrubensohle '25 bis 30 cm,' herstellen und verdichten, einschl. Materiallieferung. Das Aufmaß erfolgt im verdichteten Zustand. Die eingebaute Menge ist durch Originalwiegekarten nachzuweisen. ' '	150 m³	EP	GP
02.08.10	Sand für die Sauberkeitsschicht liefern und einbauen Sand 0/4 mm liefern und als Sauberkeitsschicht auf der Baugrubensohle nach Angabe des Auftraggebers profilmäßig und nach DIN EN 1610 herstellen. Materialklasse BM-0 gemäß ErsatzbaustoffV. Das Aufmaß erfolgt im verdichteten Zustand. ' '	30 m³	EP	GP
02.08.110	Sand zur Rohrummantelung liefern und einbauen Sand (Korngröße 0-4 mm) zur Rohrummantelung liefern und nach Angabe innerhalb der Rohrzone fachgerecht nach DIN EN 1610 einbauen. Materialklasse BM-0 gemäß ErsatzbaustoffV.			

Angebots-Leistungsverzeichnis

Kanal- und Straßenbau Fasanenstraße

Kanalbauarbeiten

Nr.	Leistungsbeschreibung	Menge/ Einh.	Preis (EP)	Gesamt (GP)
-----	-----------------------	--------------	------------	-------------

Das Aufmaß erfolgt im verdichteten Zustand.

''

1.260 m³ EP GP

02.08.120 Füllkies zur Rohrummantelung liefern und einbauen

Ersatzboden nach DIN EN 1610 und ZTVA-StB, Materialklasse BM-0 gemäß ErsatzbaustoffV. liefern und nach Angabe, innerhalb der Rohrzone, als Ersatz für vorgefundenen ungeeigneten Boden, einbauen.

Als Ersatzboden für die Verfüllung sind ausschließlich die in der ZTVA-StB Ziffer 4.3.2, Tabelle 2, aufgeführten Bodengruppen nach DIN 18196 zu verwenden. Die als Ersatzboden vorgesehene Bodenart ist nach DIN 18196 zu klassifizieren und deren Lieferung dem Auftraggeber nachzuweisen.

Das Aufmaß erfolgt im verdichteten Zustand.

1.150 m³ EP GP

02.08.320 Flüssigboden zur Hohlraumverfüllung liefern und einbauen

Selbstverdichtendes Verfüllmaterial (SVM), weichplastischer / fließfähiger Konsistenz, aus geprüftem Grundmaterial, nach Rezeptur bzw. Verarbeitungshinweis des Herstellers herstellen und frei Einbauort liefern.

Die angegebene Rezeptur ersetzt keine Eignungsprüfung. Eine Eignungsprüfung ist vor dem Einbau vorzulegen und freigeben zu lassen.

Nachfolgende Bedingungen müssen bei Lieferung und Einbau gewährleistet sein:

Eine direkte Beanspruchung des Flüssigbodens durch Begehen, Befahren oder Erschütterungen durch Baumaschinen ist frühestens nach 6 Stunden zulässig. Der Einbau des Flüssigbodens darf nur bei Temperaturen über 5° C erfolgen.

Folgende Parameter sind durch die Zusammensetzung des

Angebots-Leistungsverzeichnis

Kanal- und Straßenbau Fasanenstraße

Kanalbauarbeiten

Nr.	Leistungsbeschreibung	Menge/ Einh.	Preis (EP)	Gesamt (GP)
	Verfüllmaterials zu gewährleisten: max. Bindemittelgehalt 4% Spatenlösbarkeit nach DIN 18300, Gewinnungsklasse 3 - 5, Einaxiale Druckfestigkeit nach 28 Tagen: 0,3 bis 0,9 N/mm ² Abrechnung nach eingebauter Menge auf Lieferschein.	50 m ³	EP	GP

Summe Bereich 02.08

Rohraufleger, Rohrummantelung und Bodenersatz , Netto:

02.10 Bereich Baugrubenverkleidungsarbeiten

Vorbemerkungen zum senkrechten Verbau

Alle Maßnahmen, wie besonders erschütterungsarmes Eindrücken der Kanaldielen sowie Vorbohren, müssen in den Verbaupositionen einkalkuliert werden. Es können nur erschütterungsarme Verfahren zum Einsatz kommen. Der Verbau muss dicht und geschlossen ausgeführt werden. Das Unterrammen der Baugrubensohle und das Ziehen von Kanaldielen in einem Zuge ist generell nicht zulässig, es sei denn, es wird ausdrücklich zugelassen, oder es ist Spundbohlenverbau ausgeschrieben.

02.10.10 Waagerechter Verbau mit Holzbohlen

Baugrubenwände mit waagerechtem Verbau aus Holzbohlen nach DIN 4124 verkleiden, den Verbau einschließlich der erforderlichen Aussteifungen vorhalten und später wieder beseitigen. Die Abrechnung des Verbaues erfolgt nach bodenberührter Fläche der Holzbohlen, bis höchstens 10 cm über Gelände.

450 m² EP GP

02.10.15 Statik - Waagerechter Verbau mit Holzbohlen

Anfertigen der erforderlichen statischen Berechnung für den waagerechten Holzverbau, wie Standsicherheitsnachweis für den Verbau. Die Berechnungen sind vom AN zu erbringen und dem AG 1 Woche vor Ausführungsbeginn zur Prüfung vorzulegen.

'(Hinweis: Normverbau erst ab 5,0 m Statik erforderlich) '

Angebots-Leistungsverzeichnis

Kanal- und Straßenbau Fasanenstraße

Kanalbauarbeiten

Nr.	Leistungsbeschreibung	Menge/ Einh.	Preis (EP)	Gesamt (GP)
	Aufgrund der unterschiedlichen Belastungen in Düsseldorfer Straße und Fasanenstraße sind separate Statiken zu erstellen.			
	1 x Düsseldorfer Straße 1 x Fasanenstraße			
		2 Stck	EP	GP
02.10.30	Verbau mit Kanaldielen Baugrubenwände mit senkrechtem Verbau aus stählernen Kanaldielen nach DIN 4124 verkleiden, den Verbau einschl. der erforderlichen Aussteifungen vorhalten und später wieder beseitigen. Die Abrechnung des Verbaus erfolgt zwischen Baugrubensohle, zzgl. der statisch erforderlichen Einbindetiefe, bis 10 cm über Geländeoberkante. Die Einbindetiefe ist nachzuweisen. , ,			
		800 m²	EP	GP
02.10.35	Statik - Verbau mit Kanaldielen Anfertigen der erforderlichen statischen Berechnung für den Verbau mit Kanaldielen, wie Standsicherheitsnachweis für den Verbau und Ermittlung der erforderlichen Einbindetiefen. Die Berechnungen sind vom AN zu erbringen und dem AG 1 Woche vor Ausführungsbeginn zur Prüfung vorzulegen.			
		1 Stck	EP	GP
02.10.40	Kanaldielen im Boden belassen Stählerne Kanaldielen nach Verfüllen der Baugrube im Boden belassen, das Aussteifungsmaterial kann dem Baufortschritt entsprechend ausgebaut werden. Die Einbindetiefe, gemäß Statik, wird mit vergütet. Als Zulage zur Position 2.10.30. , ,			
		20 m²	EP	GP
02.10.50	Kanaldielen und Aussteifungen im Boden belassen Stählerne Kanaldielen nach verfüllen der Baugrube einschließlich der Aussteifung im Boden belassen. Die Einbindetiefe, gemäß Statik, wird mit vergütet. Als Zulage zur Positionen 2.10.30.			

Angebots-Leistungsverzeichnis

Kanal- und Straßenbau Fasanenstraße

Kanalbauarbeiten

Nr.	Leistungsbeschreibung	Menge/ Einh.	Preis (EP)	Gesamt (GP)
	''			
		20 m ²	EP	GP
02.10.60	<p>Brennschnitt an Kanaldielen</p> <p>Brennschnitt zum Abtrennen der Kanaldielen ausführen. Vergütet wird die gemessene Schnittlänge ohne Berücksichtigung der Kanaldielenhöhe. Die Abgeschnittenen Kanaldielenteile gehen in das Eigentum des Unternehmers über.</p> <p>''</p>			
		10 m	EP	GP
02.10.110	<p>Verbau mit Platten in Doppelgleitschiene</p> <p>Baugrubenwände mit Stahlplatten zwischen Doppelgleitschienen verkleiden. Den Verbau einschl. der erforderlichen Aussteifungen vorhalten und später wieder beseitigen. Der Einbau der Stahl- platten darf hinter dem Erdaushub höchstens 30 cm zurück sein, beim Rückbau und Verfüllen der Baugrube ist sinngemäß zu verfahren. Im Bereich von Knickpunkten, kreuzenden Leitungen usw. ist zum Einheitspreis dieser Position, entsprechend der örtlichen Gegebenheiten zu verbauen. Die Abrechnung des Verbauens erfolgt nach bodenberührter Fläche der Platten bis höchstens 10 cm über Gelände.</p> <p>''</p>			
		2.800 m ²	EP	GP

Hinweis Statik

Aufgrund der unterschiedlichen Belastungen in Düsseldorfer Straße und Fasanenstraße sind separate Statiken zu erstellen.

- 1 x Düsseldorfer Straße
- 1 x Fasanenstraße

Angebots-Leistungsverzeichnis

Kanal- und Straßenbau Fasanenstraße

Kanalbauarbeiten

Nr.	Leistungsbeschreibung	Menge/ Einh.	Preis (EP)	Gesamt (GP)
02.10.115	Statik - Verbau mit Platten in Doppelgleitschiene Anfertigen der erforderlichen statischen Berechnung für den Verbau mit Platten in Doppelgleitschiene, wie Standsicherheitsnachweis für den Verbau. Die Berechnungen sind vom AN zu erbringen und dem AG 1 Woche vor Ausführungsbeginn zur Prüfung vorzulegen.	2 Stck	EP	GP
02.10.190	Großflächenverbau, Stahlplattenverbau Baugrubenverbau mit Großflächenverbau oder Stahlplatten (randgestützt) verkleiden. Den Verbau einschließl. der erforderlichen Aussteifungen vorhalten und später wieder beseitigen. Der Einbau des Verbaus darf hinter dem Erdaushub höchstens 30 cm zurück sein, beim Rückbau und Verfüllen der Baugrube ist sinn- gemäß zu verfahren. Im Bereich von Bauwerken, Knickpunkten, kreuzenden Leitungen usw. ist zum Einheitspreis dieser Position, entspr. der örtlichen Gegebenheiten zu verbauen. Die Abrechnung erfolgt nach Bodenberührter Fläche des Verbaus bis höchstens 10 cm über Gelände.	400 m²	EP	GP
02.10.195	Statik - Großflächenverbau, Stahlplattenverbau Anfertigen der erforderlichen statischen Berechnung für den Großflächen-, Stahlplattenverbau, wie Standsicherheitsnachweis für den Verbau. Die Berechnungen sind vom AN zu erbringen und dem AG 1 Woche vor Ausführungsbeginn zur Prüfung vorzulegen.	1 Stck	EP	GP
02.10.255	Statik - Senkrechter Schachtverbau mit Kammerdielenelementen Anfertigen der erforderlichen statischen Berechnung für den senkrechten Schachtverbau mit Kammerdielenelementen, wie Standsicherheitsnachweis für den Verbau und Ermittlung der erforderlichen Einbindetiefen. Die Berechnungen sind vom AN zu erbringen und dem AG 1 Woche vor Ausführungsbeginn zur Prüfung vorzulegen.	16 Stck	EP	GP

Angebots-Leistungsverzeichnis

Kanal- und Straßenbau Fasanenstraße

Kanalbauarbeiten

Nr.	Leistungsbeschreibung	Menge/ Einh.	Preis (EP)	Gesamt (GP)
-----	-----------------------	--------------	------------	-------------

Summe Bereich 02.10

Baugrubenverkleidungsarbeiten, Netto:

02.11 Bereich Zusetzen alter Kanalleitungen

02.11.5 Einfüll- bzw. Entlüftungsvorrichtung für Verdämmung

Einfüll- bzw. Entlüftungsvorrichtung aus KG-Rohren DN 150 herstellen und mit Befestigungsmaterialien die Lage sichern. Enthalten sind ebenfalls alle notwendigen Formstücke. Zusätzlich ist ein Einfülltrichter bereit zu stellen und vorzuhalten. Nach Beendigung des Verfüllvorganges die Vorrichtungen abbauen und beseitigen. Können die Einfüll- bzw. Entlüftungsvorrichtungen aus KG Rohren nicht ausgebaut werden so gehen diese in das Eigentum des AG über. Als Zulage zu Pos.

'2.11.10. '

70 m EP GP

02.11.10 Kanäle mit Dämmen verfüllen

Alte Kanäle, Bauwerke, Stollen und Hohlräume mit Dämmen oder gleichwertigem, nach den Vorschriften des Lieferwerkes verfüllen, einschl. Lieferung der Materialien und Stellung aller Maschinen und Geräte. Die Schächte und Bauwerk sind mindestens bis 1,50 m unter Geländeoberkante mit Dämmen zu verfüllen. Die Druckfestigkeit darf 100 N/cm² nicht unterschreiten. Abgerechnet wird nach Aufmaß. Auf Verlangen ist ein Nachweis zu erbringen.

''

150 m³ EP GP

02.11.15 Alte Kanäle > DN 200 - 500 abmauern

Öffnungen in alten Kanälen > DN 200 - DN 500 mit 24 cm dickem Mauerwerk abmauern, einschließlich Reinigung des Kanals im Bereich der Abmauerungsstelle.

''

5 Stck EP GP

Angebots-Leistungsverzeichnis

Kanal- und Straßenbau Fasanenstraße

Kanalbauarbeiten

Nr.	Leistungsbeschreibung	Menge/ Einh.	Preis (EP)	Gesamt (GP)
02.11.20	<p>Alte Kanäle bis EI 500/750 abmauern Öffnungen in alten Kanälen EI 500 / 750 mit '24'</p> <p>cm dickem Mauerwerk abmauern, einschließlich Reinigung des Kanals im Bereich der Abmauerungsstelle. ''</p>			
		5 Stck	EP	GP
02.11.25	<p>Konen abbrechen, Schächte verfüllen Alte Schächte - außerhalb der neuen Baugrube - nach Verdämmung des alten Kanals, wie folgt beseitigen: Den Schachtkonus bis ca. 1,5 m unter Straßenoberkante abbrechen, die Abbruchmaterialien abfahren und fachgerecht entsorgen. Um ein nachträgliches Nachgeben der Straßendecke zu vermeiden ist vor der endgültigen Verfüllung bis Geländeoberkante, eine Betonplatte mit C 20/25 (ca. '1,50' m x '1,50' m x '0,20'</p> <p>m mit einer Matte Q188) nach Angabe der Bauleitung auszubilden. Das benötigte Material und Gerät ist einzurechnen. Die Verfüllung der Baugrube wird nach der Pos. 2.8.200. des LV's vergütet. ''</p>			
		10 Stck	EP	GP
Summe Bereich 02.11				
			Zusetzen alter Kanalleitungen, Netto:
Summe Titel 02				
	Erdarbeiten, Straßenaufbruch, Baugrubenaushub, Baugrubenverkleid...		
03 Titel Wasserhaltungsarbeiten				
03.50 Bereich Abwasserhaltung				

Angebots-Leistungsverzeichnis

Kanal- und Straßenbau Fasanenstraße

Kanalbauarbeiten

Nr.	Leistungsbeschreibung	Menge/ Einh.	Preis (EP)	Gesamt (GP)
	<p>Abwasserhaltung</p> <p>Da nicht auszuschließen ist, dass sich im Abwasser Fremdstoffe wie u.a. Feuchttücher aus Flies, befinden können, sind Abwasserhaltungsmaßnahmen vor allem der Einsatz entsprechender Abwasserpumpen, darauf auszurichten.</p>			
03.50.10	<p>Abwasserhaltung für Kanäle DN 250 bis DN 350</p> <p>Abwasserhaltung für die Überleitung des anfallenden Abwassers einrichten und während der Bauzeit betreiben. Abgerechnet wird nach Länge der Baugrube. Das Abwasser muss im Bereich des aufgenommenen alten Kanals</p> <p>'DN 250 - DN 350'</p> <p>ständig in geschlossenen Rohrleitungen (im Freigefälle oder durch Pumpen) übergeleitet werden. Die Einbindung der Rohre, im alten und neuen Kanal, muss auch bei Vollfüllung des Kanals wasserdicht sein, so dass zu keiner Zeit Abwasser in die Baugrube gelangen kann. Beim Einleiten des Abwassers in Schachtbauwerke ist eine Geruchsentwicklung zu vermeiden. Die Rohrleitungen und Pumpen sind so zu dimensionieren, dass auch bei Vollfüllung des Kanals kein Rückstau entsteht.</p> <p>''</p>	310 m	EP	GP
03.50.100	<p>Abwasserhaltung für Kanäle bis EI 500/750</p> <p>Abwasserhaltung für die Überleitung des anfallenden Abwassers einrichten und während der Bauzeit betreiben (abgerechnet wird nach Länge der Baugrube). Das Abwasser muss im Bereich des aufgenommenen alten Kanals bis EI 500/ 750 ständig in geschlossenen Rohrleitungen (im Freigefälle oder durch Pumpen) übergeleitet werden. Die Einbindung der Rohre, im alten und neuen Kanal, muss auch bei Vollfüllung des Kanals wasserdicht sein, so dass zu keiner Zeit Abwasser in die Baugrube gelangen kann. Beim Einleiten des Abwassers in Schachtbauwerke ist eine Geruchsentwicklung zu vermeiden. Die Rohrleitungen und Pumpen sind so zu dimensionieren, dass auch bei Vollfüllung des Kanals kein Rückstau entsteht.</p> <p>''</p> <p>Ausführung: Düsseldorfer Straße</p>	80 m	EP	GP

Angebots-Leistungsverzeichnis

Kanal- und Straßenbau Fasanenstraße

Kanalbauarbeiten

Nr.	Leistungsbeschreibung	Menge/ Einh.	Preis (EP)	Gesamt (GP)
-----	-----------------------	--------------	------------	-------------

Summe Bereich 03.50

Abwasserhaltung, Netto:

03.70 Bereich Abwasserumleitung außerhalb des Kanals

Abwasserumleitung

Da nicht auszuschließen ist, dass sich im Abwasser Fremdstoffe wie u.a. Feuchttücher aus Flies, befinden können, sind Abwasserhaltungsmaßnahmen vor allem der Einsatz entsprechender Abwasserpumpen, darauf auszurichten.

Umfang der Abwasserumleitungen:

- DN 250 ca. 320 m (Kiebitzstraße, Amselstraße, Drosselstraße, Meisenstraße)
- DN 350 ca. 100 m (Fasanenstraße, im Osten)
- Ei 400/600 ca. (Düsseldorfer Straße)

03.70.80 Abwasserüberleitung > DN 150-300 aus Rohren herstellen

Abwasserüberleitung im Bereich der zu sanierenden Kanäle mittels Hilfsrohrleitungen herstellen. und unterhalb der Sanierungsstrecke bzw. in benachbarte, genehmigte Kanäle wieder einleiten.

Nach Gebrauch sind die Überleitungen wieder zu beseitigen. Witterungsbedingte Behinderungen sind zu berücksichtigen.

Liefern , Vorhalten, Verlegen und Abbau von flexiblen Schnellkupplungsrohren > DN 150-300

Ausführung: Düsseldorfer Straße

300 m EP GP

03.70.100 Pumpeneinsatz bis 30 l/s

Vorhalten, Einbau und Betrieb von Schmutzwasserpumpen für die Abwasserum- und überleitung während der Dauer der Sanierungsmaßnahme
Pumpenleistung bis 30 l/s

20 Std EP GP

Summe Bereich 03.70

Abwasserumleitung außerhalb des Kanals, Netto:

03.80 Bereich Abwasserumleitung innerhalb des Kanals /Schachtes

Angebots-Leistungsverzeichnis

Kanal- und Straßenbau Fasanenstraße

Kanalbauarbeiten

Nr.	Leistungsbeschreibung	Menge/ Einh.	Preis (EP)	Gesamt (GP)
Umschluss GAL				
03.80.50	Abmauerung im Kanal DN '400 ' Abmauerung im Kanal DN '400'			
	auf ca. 1,00 m Höhe in statisch erf. Stärke durchführen.			
	Im Notfall muss bei extremem Wasseranfall die Abmauerung kurzfristig beseitigt werden können, so dass keine Rückstauschäden auftreten können. Der AN trägt dafür die Verantwortung.			
		14 Stck	EP	GP
03.80.55	Abmauerung im Kanal DN '450 ' Abmauerung im Kanal DN '450'			
	auf ca. 1,00 m Höhe in statisch erf. Stärke durchführen.			
	Im Notfall muss bei extremem Wasseranfall die Abmauerung kurzfristig beseitigt werden können, so dass keine Rückstauschäden auftreten können. Der AN trägt dafür die Verantwortung.			
		18 Stck	EP	GP
03.80.60	Abmauerung im Kanal EI '400/600 ' Abmauerung im Kanal EI '400/600'			
	auf ca. 1,00 m Höhe in statisch erf. Stärke durchführen.			
	Im Notfall muss bei extremem Wasseranfall die Abmauerung kurzfristig beseitigt werden können, so dass keine Rückstauschäden auftreten können. Der AN trägt dafür die Verantwortung.			
		18 Stck	EP	GP
Summe Bereich 03.80				
	Abwasserumleitung innerhalb des Kanals /Schachtes, Netto:		

03.90 Bereich Abwasserrückhaltung

Angebots-Leistungsverzeichnis

Kanal- und Straßenbau Fasanenstraße

Kanalbauarbeiten

Nr.	Leistungsbeschreibung	Menge/ Einh.	Preis (EP)	Gesamt (GP)
-----	-----------------------	--------------	------------	-------------

03.90.40 Absperrren des Hauptkanals DN 250-400

Absperrren des Hauptkanals für die Dauer der Kanalbauarbeiten, einzurechnen ist das Vorhalten sämtlichen Absperrgerätes sowie das spätere Entfernen nach Abschluss der Arbeiten. Dimensionierung nach anfallender Wassermenge und zu erwartender Regenfälle,
 Der Auftragnehmer hat bei der Durchführung dieser Arbeiten den Aufstau der zurückliegenden Haltungen ständig zu beobachten und dafür Sorge zu tragen, dass es zu keinerlei Wasseraustritt kommt.
 Bei mehrfachem Ein- und Ausbau im gleichen Schacht ist die betriebliche Notwendigkeit nachzuweisen.

für einen Kanaldurchmesser DN 250-400

10 Stck EP GP

03.90.42 Absperrren des Hauptkanals Ei 400/600

Absperrren des Hauptkanals für die Dauer der Kanalbauarbeiten, einzurechnen ist das Vorhalten sämtlichen Absperrgerätes sowie das spätere Entfernen nach Abschluss der Arbeiten. Dimensionierung nach anfallender Wassermenge und zu erwartender Regenfälle,
 Der Auftragnehmer hat bei der Durchführung dieser Arbeiten den Aufstau der zurückliegenden Haltungen ständig zu beobachten und dafür Sorge zu tragen, dass es zu keinerlei Wasseraustritt kommt.
 Bei mehrfachem Ein- und Ausbau im gleichen Schacht ist die betriebliche Notwendigkeit nachzuweisen.

für einen Kanaldurchmesser Ei 400/600

2 Stck EP GP

Summe Bereich 03.90

Abwasserrückhaltung, Netto:

Summe Titel 03

Wasserhaltungsarbeiten, Netto:

04 Titel Rohrverlegearbeiten ab DN 250

Hersteller- und Fabrikatsangaben

Angaben mit mehr als einem Hersteller/Fabrikat führen zum Ausschluss

Angebots-Leistungsverzeichnis

Kanal- und Straßenbau Fasanenstraße

Kanalbauarbeiten

Vorbemerkungen für glasierte Steinzeugmuffenrohre.

Vorbemerkungen für glasierte Steinzeugmuffenrohre mit Steckverbindung und Original-Zubehör

Rohre nach DIN EN 295.

Rohre DN 250H / DN 250N mit Scheitelmarkierung, Verbindungssystem C.
Innen und außen glasiert, Baulänge 2,50 m, Muffe und Spitzende mit Polyurethan-Verguss (Steckmuffe S).

Rohre DN 300H, DN 300N, DN 350H, DN 400H, DN 400N, DN500H, DN 500N, DN 600H und DN 600N mit Scheitelmarkierung, Verbindungssystem C.
Innen und außen glasiert, Baulänge 2,50 m, Muffeninnenseite kreisrund geschliffen, Spitzende mit werkseitig montiertem Kautschuk-Elastomerring mit Stahleinlagen.
Keramik-Kautschuk-Dichtung (Steckmuffe S)

Rohre DN 350N und DN 450N mit Scheitelmarkierung, Verbindungssystem C.
Innen und außen glasiert, Baulänge 2,00 m, Muffeninnenseite kreisrund geschliffen, Spitzende mit werkseitig montiertem Kautschuk-Elastomerring mit Stahleinlagen.
Keramik-Kautschuk-Dichtung (Steckmuffe K)

Rohre DN 700H bis DN 800H mit Scheitelmarkierung, Verbindungssystem C.
Innen und außen glasiert, Baulänge 2,50 m, Muffe und Spitzende mit Polyurethan-Verguss (Steckmuffe K).

Die statische Berechnung für die Steinzeugrohre ist nach dem DWA-Arbeitsblatt A-127 "Richtlinie für die statische Berechnung von Abwasserkanälen und -leitungen" zu erstellen und in den Rohrliefer- und Rohrverlegepositionen einzukalkulieren.
Aus Gründen der Gewährleistung und der Austauschbarkeit dürfen Rohre, Formstücke und Original-Zubehör nur von einem Hersteller / einer Herstellergruppe angeboten und eingebaut werden.

Leistungsverzeichnis

Kanal- und Straßenbau Fasanenstraße Kanalbauarbeiten

Nr.	Leistungsbeschreibung	Menge/ Einh.	Preis (EP)	Gesamt (GP)
-----	-----------------------	--------------	------------	-------------

04.10 Bereich Steinzeugrohre

04.10.50 Steinzeugrohre DN 300H

Steinzeugrohre DN 300 mit einer Baulänge von 2,50m, Tragfähigkeitsklasse 240 / FN 72 mit Steckmuffe S nach Verbindungssystem C liefern und höhen- und fluchtgerecht gemäß DIN EN 1610 verlegen. Abgerechnet wird nach tatsächlicher Rohrlänge.

320 m EP GP

04.10.60 Steinzeugrohre DN 400H

Steinzeugrohre DN 400 mit einer Baulänge von 2,50m, Tragfähigkeitsklasse 200 / FN 80 mit Steckmuffe S nach Verbindungssystem C liefern und höhen- und fluchtgerecht gemäß DIN EN 1610 verlegen. Abgerechnet wird nach tatsächlicher Rohrlänge.

40 m EP GP

Summe Bereich 04.10

Steinzeugrohre, Netto:

04.11 Bereich Steinzeugrohrformstücke

04.11.20 Gelenkstück GZ DN 300

Steinzeug-Gelenkstück Zulauf (GZ) DN 300, Tragfähigkeitsklasse 240, Steckmuffe K nach Verbindungssystem C, als Zulage liefern und verlegen.

4 Stck EP GP

Angebots-Leistungsverzeichnis

Kanal- und Straßenbau Fasanenstraße

Kanalbauarbeiten

Nr.	Leistungsbeschreibung	Menge/ Einh.	Preis (EP)	Gesamt (GP)
04.11.25	Gelenkstück GA DN 300 Steinzeug-Gelenkstück Ablauf (GA) DN 300, Tragfähigkeitsklasse 240, Steckmuffe K nach Verbindungssystem C, als Zulage liefern und verlegen. , ,	4 Stck	EP	GP
04.11.30	Gelenkstück GZ DN 400 Steinzeug-Gelenkstück Zulauf (GZ) DN 400, Tragfähigkeitsklasse 200, Steckmuffe K nach Verbindungssystem C, als Zulage liefern und verlegen. , ,	2 Stck	EP	GP
04.11.35	Gelenkstück GA DN 400 Steinzeug-Gelenkstück Ablauf (GA) DN 400, Tragfähigkeitsklasse 200, Steckmuffe K nach Verbindungssystem C, als Zulage liefern und verlegen. , ,	2 Stck	EP	GP
04.11.200	Abzweig DN 300/150-200 Steinzeug-Abzweig DN 300 / 150-200, 45° oder 90°, Hauptrohr mit Steckmuffe K nach Verbindungssystem C, Tragfähigkeitsklasse 240, Abzweigstutzen mit Steckmuffe L nach Verbindungssystem F, Abzweig rechts / links, als Zulage liefern und verlegen. , ,	60 Stck	EP	GP

Angebots-Leistungsverzeichnis

Kanal- und Straßenbau Fasanenstraße

Kanalbauarbeiten

Nr.	Leistungsbeschreibung	Menge/ Einh.	Preis (EP)	Gesamt (GP)
04.11.210	Abzweig DN 400/150-200 Steinzeug-Abzweig, DN 400 / 150-200, Kompaktabzweig 90°, Hauptrohr mit Steckmuffe K nach Verbindungssystem C, Tragfähigkeitsklasse 200, Abzweigstutzen mit Steckmuffe L nach Verbindungssystem F, Abzweig rechts / links, als Zulage liefern und verlegen. ,, ,,			
		3 Stck	EP	GP
04.11.260	Steinzeugrohre schneiden und verlegen > DN 200 bis DN 350 Fachgerechtes Schneiden bzw. Ablängen von Steinzeugrohren, auch schräg zur Rohrachse. Die Schnittkanten sind zu entgraten. Einzurechnen ist die Verlegung, der Verschnitt und dessen fachgerechte Entsorgung. Für Rohre > DN 200 bis DN 350. Als Zulage zur Rohrverlegung. ,, ,,			
		8 Stck	EP	GP
04.11.270	Steinzeugrohre schneiden und verlegen > DN 350 bis DN 550 Fachgerechtes Schneiden bzw. Ablängen von Steinzeugrohren, auch schräg zur Rohrachse. Die Schnittkanten sind zu entgraten. Einzurechnen ist die Verlegung, der Verschnitt und dessen fachgerechte Entsorgung. Für Rohre > DN 350 bis DN 550. Als Zulage zur Rohrverlegung. ,, ,,			
		4 Stck	EP	GP
Summe Bereich 04.11				
			Steinzeugrohrformstücke, Netto:

Angebots-Leistungsverzeichnis

Kanal- und Straßenbau Fasanenstraße

Kanalbauarbeiten

Vorbemerkungen für Betonrohre für Misch- bzw. Schmutzwasser

Vorbemerkungen für Betonrohre für Misch- bzw. Schmutzwasser einschließlich werksseitig integriertem Muffendichtelement nach DIN 4060, DIN EN 681-1 und Prüfzeichen I.F.BT.

Rohre nach den Qualitätsanforderungen der FBS nach DIN EN 1916 und DIN V 1201

Der Nachweis der Gütesicherung muss erbracht werden.

Aus Gründen der Gewährleistung und der Austauschbarkeit dürfen Rohre, Formstücke und Original-Zubehör nur von einem Hersteller/einer Herstellergruppe angeboten und eingebaut werden.

Die Betonrohre sind im Spezial-Vibrationsverfahren herzustellen, wobei durch Einsatz einer Innenschalung absolut maßgenaue Außen- und Innenflächen gewährleistet werden müssen. Die so hergestellten Rohre müssen in der Schalung erhärten, sofort entschalte Rohre sind nicht zugelassen. Die Standzeit der Rohre in der Schalung darf durch Wärmebehandlung nicht verkürzt werden. Für vergleichbares Rohrmaterial sind bei der Abgabe des Angebotes alle benötigten Nachweise beizufügen.

Der Auftragnehmer hat den rohrstatischen Nachweis als Nebenleistung beizubringen.

Leistungsverzeichnis

Kanal- und Straßenbau Fasanenstraße Kanalbauarbeiten

Nr.	Leistungsbeschreibung	Menge/ Einh.	Preis (EP)	Gesamt (GP)
04.20	Bereich Betonrohre			
04.20.40	Betonrohre - KF-GM - DN 600 Betonrohre - KF-GM - DN 600, Kreisquerschnitt, durchgehendem Fuß, wandverstärkt und Glockenmuffe, einschließlich werkseitig integriertem Muffendichtelement (Forsheda F 113 oder gleichwertiges), liefern und höhen- und fluchtgerecht gemäß DIN EN 1610 verlegen.	190 m	EP	GP
04.20.50	Betonrohre - KF-GM - DN 700 Betonrohre - KF-GM - DN 700, Kreisquerschnitt, durchgehendem Fuß, wandverstärkt und Glockenmuffe, einschließlich werkseitig integriertem Muffendichtelement (Forsheda F 113 oder gleichwertiges), liefern und höhen- und fluchtgerecht gemäß DIN EN 1610 verlegen.	140 m	EP	GP
04.20.60	Betonrohre - KF-GM - DN 800 Betonrohre - KF-GM - DN 800, Kreisquerschnitt, durchgehendem Fuß, wandverstärkt und Glockenmuffe, einschließlich werkseitig integriertem Muffendichtelement (Forsheda F 113 oder gleichwertiges), liefern und höhen- und fluchtgerecht gemäß DIN EN 1610 verlegen.	90 m	EP	GP

Summe Bereich 04.20

Betonrohre, Netto:

04.21 Bereich Betonrohrformstücke

04.21.40	Pass- und Gelenkstücke DN 600 Pass- und Gelenkstücke DN 600, als Zulage liefern und verlegen. Gelenkstücke zum elastischen Anschluss des Rohrkanals in den Schacht oder in die Bauwerkswand.	12 St	EP	GP
-----------------	-----------------------------------------------------------------------------------------------------------------------------------------------------------------------------------------------------------	--------------	----------	----------

Angebots-Leistungsverzeichnis

Kanal- und Straßenbau Fasanenstraße

Kanalbauarbeiten

Nr.	Leistungsbeschreibung	Menge/ Einh.	Preis (EP)	Gesamt (GP)
04.21.50	Pass- und Gelenkstücke DN 700 Pass- und Gelenkstücke DN 700, als Zulage liefern und verlegen. Gelenkstücke zum elastischen Anschluss des Rohrkanals in den Schacht oder in die Bauwerkswand.	12 St	EP	GP
04.21.60	Pass- und Gelenkstücke DN 800 Pass- und Gelenkstücke DN 800, als Zulage liefern und verlegen. Gelenkstücke zum elastischen Anschluss des Rohrkanals in den Schacht oder in die Bauwerkswand.	10 Stck	EP	GP
04.21.90	Einbindestück (Ring) DN 400 Einbindestück (Ring) für Betonrohre DN 400, Länge '0,30 ' m, einschließlich werkseitig integriertem Muffendichtelement (passend zu den ausgeschriebenen Betonrohren) für den Kanalanschluss in das Ortbetonbauwerk Nr. 44960140 liefern und zwischen der Schalung und Bewehrung einbinden. Das Einbindestück muss, zur Gewährleistung der richtigen Höhe und Flucht, auf das Pass- oder Gelenkstück des einzubindenden Kanals aufgezogen, in die zu erstellende Ortbetonwand eingesetzt werden bevor die Wand betoniert wird. Einschließlich der Erschwernisse bei der Schalung und Bewehrung der Wände. Die Betonfläche des Einbindestückes (Ring), die nach der Einbindung Kontakt zum Ortbeton bekommt, muss durch geeignete Maßnahmen eine raue Oberflächenstruktur zur besseren Haftung aufweisen.	1 St	EP	GP
04.21.100	Einbindestück (Ring) DN 500 Einbindestück (Ring) für Betonrohre DN 500, Länge '0,30 ' m, einschließlich werkseitig integriertem Muffendichtelement (passend zu den ausgeschriebenen Betonrohren) für den Kanalanschluss in das Ortbetonbauwerk Nr. 44960140 liefern und zwischen der Schalung und Bewehrung einbinden. Das Einbindestück muss, zur Gewährleistung der richtigen Höhe und Flucht, auf das Pass- oder Gelenkstück des einzubindenden Kanals aufgezogen, in die zu erstellende Ortbetonwand eingesetzt werden bevor die Wand betoniert			

Angebots-Leistungsverzeichnis

Kanal- und Straßenbau Fasanenstraße

Kanalbauarbeiten

Nr.	Leistungsbeschreibung	Menge/ Einh.	Preis (EP)	Gesamt (GP)
	<p>wird. Einschließlich der Erschwernisse bei der Schalung und Bewehrung der Wände. Die Betonfläche des Einbindestückes (Ring), die nach der Einbindung Kontakt zum Ortbeton bekommt, muss durch geeignete Maßnahmen eine raue Oberflächenstruktur zur besseren Haftung aufweisen.</p>			
		1 St	EP	GP
04.21.130	<p>Einbindestück (Ring) DN 800 Einbindestück (Ring) für Betonrohre DN 800, Länge '0,30 ' m, einschließlich werkseitig integriertem Muffendichtelement (passend zu den ausgeschriebenen Betonrohren) für den Kanalanschluss in das Ortbetonbauwerk</p> <p>Nr. 44960140</p> <p>liefern und zwischen der Schalung und Bewehrung einbinden. Das Einbindestück muss, zur Gewährleistung der richtigen Höhe und Flucht, auf das Pass- oder Gelenkstück des einzubindenden Kanals aufgezogen, in die zu erstellende Ortbetonwand eingesetzt werden bevor die Wand betoniert wird. Einschließlich der Erschwernisse bei der Schalung und Bewehrung der Wände. Die Betonfläche des Einbindestückes (Ring), die nach der Einbindung Kontakt zum Ortbeton bekommt, muss durch geeignete Maßnahmen eine raue Oberflächenstruktur zur besseren Haftung aufweisen.</p>			
		1 St	EP	GP
04.21.230	<p>Betonrohre schneiden und verlegen > DN 550 bis DN 800 Fachgerechtes Schneiden bzw. Ablängen von Betonrohren, auch schräg zur Rohrachse. Die Schnittkanten sind zu entgraten. Einzurechnen ist die Verlegung sowie der Verschnitt und dessen Entsorgung. Als Zulage zur Rohrverlegung. Betonrohre schneiden > DN 550 bis DN 800.</p>			
		10 St	EP	GP
Summe Bereich 04.21				
		Betonrohrformstücke, Netto:		
<hr/>				
04.90	Bereich Dichtungssysteme			

Angebots-Leistungsverzeichnis

Kanal- und Straßenbau Fasanenstraße

Kanalbauarbeiten

Nr.	Leistungsbeschreibung	Menge/ Einh.	Preis (EP)	Gesamt (GP)
04.90.10	Manschettendichtungen bis DN 200 Manschettendichtungen (M-Dichtungen) 'bis DN 200', Typ '2 B, 2,5bar', druckdicht, in Hochdruckspülfester Ausführung zum Verbinden zweier Spitzenden von Abwasserrohren. Anwendungsfall gemäß Allgemeiner bauaufsichtlichen Zulassung Z-42.5.442 - für Übergänge aller Rohrmaterialien - EPDM-Dichtung nach DIN EN 681-1 mit Führungsrillen zur Fixierung der Spannbänder und Scherbänder aus Edelstahl nach DIN EN 10088-2 und deren Verbindungen in korrosionsresistenter, geTOXter Ausführung mit einer Breite von '150' mm. Fabrikat KeraMat von Steinzeug oder gleichwertig. Ein RE-System, Rohrverbindungs - Erkennungssystem, zur Klassifizierung einer Rohrverbindungsstelle, die mittels außen anliegender Manschettendichtung hergestellt wurde, liefern und fachgerecht zwischen dem Rohrstoß im Scheitel einbauen. Als Zulage liefern und einbauen, incl. aller Materialien. , ,			
		2 Stck	EP	GP
04.90.15	Manschettendichtungen > DN 200 bis DN 350 Manschettendichtungen (M-Dichtungen) '> DN 200 bis DN 350', Typ '2 B', 2,5bar druckdicht, in Hochdruckspülfester Ausführung zum Verbinden zweier Spitzenden von Abwasserrohren. Anwendungsfall gemäß Allgemeiner bauaufsichtlichen Zulassung Z-42.5.442 - für Übergänge aller Rohrmaterialien - EPDM-Dichtung nach DIN EN 681-1 mit Führungsrillen zur Fixierung der Spannbänder und Scherbänder aus Edelstahl nach DIN EN 10088-2 und deren Verbindungen in korrosionsresistenter, geTOXter Ausführung mit einer Breite von '190' mm. Fabrikat KeraMat von Steinzeug oder gleichwertig. Ein RE-System, Rohrverbindungs - Erkennungssystem, zur Klassifizierung einer Rohrverbindungsstelle, die mittels außen anliegender Manschettendichtung hergestellt wurde, liefern und fachgerecht zwischen dem Rohrstoß im Scheitel einbauen.			

Angebots-Leistungsverzeichnis

Kanal- und Straßenbau Fasanenstraße

Kanalbauarbeiten

Nr.	Leistungsbeschreibung	Menge/ Einh.	Preis (EP)	Gesamt (GP)
-----	-----------------------	--------------	------------	-------------

Als Zulage liefern und einbauen, incl. aller Materialien.

''

5 Stck EP GP

04.90.400 VPC-Rohrkupplung DN 250, Spannbereich 240 bis 345 mm

Funke VPC-Rohrkupplung DN 250, Spannbereich 240 bis 345 mm, oder gleichwertig (www.funkegruppe.de), mit DIBt-Zulassung Nr.: Z-42.5-450, zur variablen, stufenlosen Verbindung von Abwasserrohren der gleichen Nennweite mit Außendurchmesser von 240 bis 345 mm, aus unterschiedlichen bzw. gleichen Werkstoffen mit vollwandiger, geschäumter, gerippter, gekammerter oder gewellter Wandung in beliebiger Kombination, bestehend aus: Funke VPC-Rohrkupplung mit Dichtungskörper nach DIN EN 681-1, mit mehrfachem Doppeldichtprofil, Fixier- und Zentrierkorb, Farbe: rot, aus bruchstabilem, hochschlagfesten Polyamid mit beidseitig integriertem Bandführungskanal sowie vier Spannbändern aus nicht rostenden Stahl mit jeweiliger Gegenbandeinlage und Click-System, Montage mit Tangentialspanner zum gleichmäßigen Anziehen der Funke VPC-Rohrkupplung über den kompletten Umfang des Rohres, Funktionsprüfung nach DIN 4060 und DIN EN 295-4, nachgewiesene Dichtigkeit bis 2,5 bar Prüfdruck als Wasserinnendruck, liefern und nach Einbauanleitung des Herstellers verlegen.

5 Stck EP GP

04.90.410 VPC-Rohrkupplung DN 300, Spannbereich 345 bis 400 mm

Funke VPC-Rohrkupplung DN 300, Spannbereich 345 bis 400 mm, oder gleichwertig (www.funkegruppe.de), mit DIBt-Zulassung Nr.: Z-42.5-450, zur variablen, stufenlosen Verbindung von Abwasserrohren der gleichen Nennweite mit Außendurchmesser von 345 bis 400 mm, aus unterschiedlichen bzw. gleichen Werkstoffen mit vollwandiger, geschäumter, gerippter, gekammerter oder gewellter Wandung in beliebiger Kombination, bestehend aus: Funke VPC-Rohrkupplung mit Dichtungskörper nach DIN EN 681-1, mit mehrfachem Doppeldichtprofil, Fixier- und Zentrierkorb, Farbe: rot, aus bruchstabilem, hochschlagfesten Polyamid mit beidseitig integriertem Bandführungskanal sowie vier Spannbändern aus nicht rostenden Stahl mit jeweiliger Gegenbandeinlage und

Angebots-Leistungsverzeichnis

Kanal- und Straßenbau Fasanenstraße

Kanalbauarbeiten

Nr.	Leistungsbeschreibung	Menge/ Einh.	Preis (EP)	Gesamt (GP)
	Click-System, Montage mit Tangentialspanner zum gleichmäßigen Anziehen der Funke VPC-Rohrkupplung über den kompletten Umfang des Rohres, Funktionsprüfung nach DIN 4060 und DIN EN 295-4, nachgewiesene Dichtigkeit bis 2,5 bar Prüfdruck als Wasserinnendruck, liefern und nach Einbauanleitung des Herstellers verlegen.			
		2 Stck	EP	GP
04.90.415	VPC-Rohrkupplung DN 350, Spannbereich 360 bis 455 mm Funke VPC-Rohrkupplung DN 350, Spannbereich 360 bis 455 mm, oder gleichwertig (www.funkegruppe.de), mit DIBt-Zulassung Nr.: Z-42.5-450, zur variablen, stufenlosen Verbindung von Abwasserrohren der gleichen Nennweite mit Außendurchmesser von 360 bis 455 mm, aus unterschiedlichen bzw. gleichen Werkstoffen mit vollwandiger, geschäumter, gerippter, gekammerter oder gewellter Wandung in beliebiger Kombination, bestehend aus: Funke VPC-Rohrkupplung mit Dichtungskörper nach DIN EN 681-1, mit mehrfachem Doppeldichtprofil, Fixier- und Zentrierkorb, Farbe: rot, aus bruchstabilem, hochschlagfesten Polyamid mit beidseitig integriertem Bandführungskanal sowie vier Spannbändern aus nicht rostenden Stahl mit jeweiliger Gegenbandeinlage und Click-System, Montage mit Tangentialspanner zum gleichmäßigen Anziehen der Funke VPC-Rohrkupplung über den kompletten Umfang des Rohres, Funktionsprüfung nach DIN 4060 und DIN EN 295-4, nachgewiesene Dichtigkeit bis 2,5 bar Prüfdruck als Wasserinnendruck, liefern und nach Einbauanleitung des Herstellers verlegen.			
		1 Stck	EP	GP
04.90.420	VPC-Rohrkupplung DN 400, Spannbereich 455 bis 555 mm Funke VPC-Rohrkupplung DN 400, Spannbereich 455 bis 555 mm, oder gleichwertig (www.funkegruppe.de), mit DIBt-Zulassung Nr.: Z-42.5-450, zur variablen, stufenlosen Verbindung von Abwasserrohren der gleichen Nennweite mit Außendurchmesser von 455 bis 555 mm, aus unterschiedlichen bzw. gleichen Werkstoffen mit vollwandiger, geschäumter, gerippter, gekammerter oder gewellter Wandung in beliebiger Kombination, bestehend aus: Funke VPC-Rohrkupplung mit Dichtungskörper nach DIN EN 681-1, mit mehrfachem Doppeldichtprofil, Fixier- und Zentrierkorb, Farbe: rot, aus bruchstabilem, hochschlagfesten Polyamid mit beidseitig integriertem Bandführungskanal sowie vier Spannbändern aus nicht rostenden Stahl mit jeweiliger Gegenbandeinlage und Click-System, Montage mit Tangentialspanner zum gleichmäßigen Anziehen der Funke VPC-Rohrkupplung über den kompletten Umfang des Rohres, Funktionsprüfung nach DIN 4060 und DIN EN 295-4, nachgewiesene Dichtigkeit bis			

Angebots-Leistungsverzeichnis

Kanal- und Straßenbau Fasanenstraße

Kanalbauarbeiten

Nr.	Leistungsbeschreibung	Menge/ Einh.	Preis (EP)	Gesamt (GP)
	2,5 bar Prüfdruck als Wasserinnendruck, liefern und nach Einbauanleitung des Herstellers verlegen.			
	Ortbetonbauwerk Nr. 44960140			
		1 Stck	EP	GP
04.90.430	VPC-Rohrkupplung DN 500, Spannbereich 555 bis 605 mm Funke VPC-Rohrkupplung DN 500, Spannbereich 555 bis 605 mm, oder gleichwertig (www.funkegruppe.de), mit DIBt-Zulassung Nr.: Z-42.5-450, zur variablen, stufenlosen Verbindung von Abwasserrohren der gleichen Nennweite mit Außendurchmesser von 555 bis 605 mm, aus unterschiedlichen bzw. gleichen Werkstoffen mit vollwandiger, geschäumter, gerippter, gekammerter oder gewellter Wandung in beliebiger Kombination, bestehend aus: Funke VPC-Rohrkupplung mit Dichtungskörper nach DIN EN 681-1, mit mehrfachem Doppeldichtprofil, Fixier- und Zentrierkorb, Farbe: rot, aus bruchstabilem, hochschlagfesten Polyamid mit beidseitig integriertem Bandführungskanal sowie vier Spannbändern aus nicht rostenden Stahl mit jeweiliger Gegenbandeinlage und Click-System, Montage mit Tangentialspanner zum gleichmäßigen Anziehen der Funke VPC-Rohrkupplung 415 über den kompletten Umfang des Rohres, Funktionsprüfung nach DIN 4060 und DIN EN 295-4, nachgewiesene Dichtigkeit bis 2,5 bar Prüfdruck als Wasserinnendruck, liefern und nach Einbauanleitung des Herstellers verlegen.			
		1 Stck	EP	GP
04.90.440	VPC-Rohrkupplung DN 600, Spannbereich 605 bis 745 mm Funke VPC-Rohrkupplung DN 600, Spannbereich 605 bis 745 mm, oder gleichwertig (www.funkegruppe.de), mit DIBt-Zulassung Nr.: Z-42.5-450, zur variablen, stufenlosen Verbindung von Abwasserrohren der gleichen Nennweite mit Außendurchmesser von 605 bis 745 mm, aus unterschiedlichen bzw. gleichen Werkstoffen mit vollwandiger, geschäumter, gerippter, gekammerter oder gewellter Wandung in beliebiger Kombination, bestehend aus: Funke VPC-Rohrkupplung 430 mit Dichtungskörper nach DIN EN 681-1, mit mehrfachem Doppeldichtprofil, Fixier- und Zentrierkorb, Farbe: rot, aus bruchstabilem, hochschlagfesten Polyamid mit beidseitig integriertem Bandführungskanal sowie vier Spannbändern aus nicht rostenden Stahl mit jeweiliger Gegenbandeinlage und Click-System, Montage mit Tangentialspanner zum gleichmäßigen Anziehen der Funke VPC-Rohrkupplung über			

Angebots-Leistungsverzeichnis

Kanal- und Straßenbau Fasanenstraße

Kanalbauarbeiten

Nr.	Leistungsbeschreibung	Menge/ Einh.	Preis (EP)	Gesamt (GP)
	den kompletten Umfang des Rohres, Funktionsprüfung nach DIN 4060 und DIN EN 295-4, nachgewiesene Dichtigkeit bis 2,5 bar Prüfdruck als Wasserinnendruck, liefern und nach Einbauanleitung des Herstellers verlegen.			
		1 Stck	EP	GP

Summe Bereich 04.90

Dichtungssysteme, Netto:

Summe Titel 04

Rohrverlegearbeiten ab DN 250, Netto:

08 Titel Umschluss der Haus- und Senkenanschlüsse bis DN 200 und Baugruben für Versorgungsleit...

Hersteller- und Fabrikatsangaben

Angaben mit mehr als einem Hersteller/Fabrikat führen zum Ausschluss

Angebots-Leistungsverzeichnis

Kanal- und Straßenbau Fasanenstraße

Kanalbauarbeiten

Vorbemerkungen Baustelleneinrichtung

Aufladen, Anfahren, Aufstellen und Umbauen aller für die Bauausführung erforderlichen Einrichtungen und Vorhaltegeräte, wie Geräte und Maschinen die in keiner gesonderten Leistungsposition einzurechnen sind, ferner Bauwagen, -buden, Lagerschuppen, Aufenthaltsräume und WC-Anlagen, Absperrungen und Beleuchtung der Baustelleneinrichtung sowie Heranbringen von Wasser, Gas und Strom von den vom Auftraggeber bezeichneten Stellen bis zur jeweiligen Anschlussstelle im Bereich der Baustelle.

Einzurechnen sind ferner die Lohn und Gehaltskosten der Bauleitung, Schachtmeister/ Polier, Abrechner etc.

Ebenso einzurechnen sind die Vorhalte- und Abräumen, Aufladen und restloses Abfahren der genannte Baustelleneinrichtung. Die BE- Flächen sind, wie vorgefunden, wieder herzurichten.

Weiterhin sind alle Geräte und Einrichtungen, die die Sicherheit gewährleisten, entsprechend den Vorschriften vorzuhalten und bei Notwendigkeit einzusetzen. Ständig vorzuhalten sind ein Multiwarngerät, persönliche Schutzausrüstung, Einstieghilfen, eine Absturzsicherung, von der Umgebungsluft unabhängig wirkende Atemschutzgeräte, erste Hilfe Ausrüstung sowie eine Lampe und ein Kanalspiegel mit Gestänge zur Kontrolle der neu verlegten bzw. der vorhandenen Kanäle.

Die benötigten Flächen (Untergrundvorbereitung/ Aufstellflächen) für die Baustelleneinrichtung sind durch den AN herzustellen.

Die aufgezählten sowie Kosten für Leistungsgeräte wie Bagger, Radlader, LKW, Rüttelplatten etc. sind in die entsprechenden Positionen des LVs 50. einzukalkulieren!

Angebots-Leistungsverzeichnis

Kanal- und Straßenbau Fasanenstraße

Kanalbauarbeiten

Vorbemerkungen Allgemein

Bei der Erstellungen von Gründungen oder sonstigen Befestigungen mit Recyclingboden muss vor dem Einbau eine Genehmigung bei der Stadt Duisburg, Amt für kommunalen Umweltschutz, Unteren Wasserbehörde eingeholt werden. Das Material muss auf Umweltverträglichkeit nach DEV S 4, DIN 38414, Teil 4, geprüft und zugelassen sein.

Boden- und Materialzwischenlagerungen im Bereich der Baustelle sind nicht möglich. Die Flächen zur Bodenzwischenlagerung, Materiallagerung und zum Abstellen der Maschinen sowie Geräte die zum Einsatz kommen, müssen vom Auftragnehmer angemietet werden.

Gebühren, Transporte und Mietkosten für das Abstellen der Maschinen, Materialien und Geräte sind in die Einheitspreise der Positionen 50 einzurechnen.

Durch die Lagerflächen, vor allem durch die Zwischenlagerung von Aushubmaterial, den Schüttgütern und gestapelten Rohren dürfen keine Gefahren für Fußgänger, spielende Kinder, Fahrradfahrer und Fahrzeuge aller Art ausgehen. Deshalb müssen die gemieteten Lagerflächen durch Bauzäune eingezäunt werden und vor allem Rohre vor dem Wegrollen gesichert werden.

Angebots-Leistungsverzeichnis

Kanal- und Straßenbau Fasanenstraße

Kanalbauarbeiten

Vorbemerkungen zur Verkehrsführung

Für die Verkehrsführung und eine eventuelle, teilweise Sperrung der Fahrbahn in den einzelnen Bauabschnitten, ist vor Beginn der Bauarbeiten beim Amt für Stadtentwicklung und Projektmanagement eine Genehmigung einzuholen. Die Angaben der städtischen Verkehrslenkung sind zu jedem Zeitpunkt zu befolgen.

Für den Termin mit der Straßenverkehrsbehörde sind weitere Beteiligte wie Polizei, Feuerwehr, DVG, NIAG, DUISPORT, Frische Kontor, Verkehrssteuerung, Straßen NRW einzuladen. Die zu beteiligten Ämter und Behörden können beim Amt für Baurecht und Bauberatung, Abteilung Erschließung und Straßenverkehrsbehörde erfragt werden.

Bei diesem Termin muss durch den AN ein Protokoll angefertigt werden, welches allen Beteiligten zugeschickt werden muss.

Die Kosten hierfür sind in die Einheitspreise der Position 50.0. Baustellensicherung, Umleitung und Regelung des Verkehrs einzurechnen.

Der Andienungs- und Anliegerverkehr ist aufrecht zu erhalten. Während der Bauarbeiten sowie in der arbeitsfreien Zeit muss sichergestellt sein, dass Rettungsfahrzeuge unbehindert die Baustelle passieren können.

Leistungsverzeichnis

Kanal- und Straßenbau Fasanenstraße
Kanalbauarbeiten

Nr.	Leistungsbeschreibung	Menge/ Einh.	Preis (EP)	Gesamt (GP)
08.03 Bereich Straßenaufbruch				
08.03.10	Platten o.ä., in Sand verlegt, aufnehmen Befestigung aus Platten, Mosaikpflaster, Klinker oder ähnlichem, jeder Art und Abmessung, im Sandbett verlegt, aufnehmen. Das noch brauchbare Material reinigen und nach Angabe lagern, den Bruch und Bauschutt abfahren und fachgerecht entsorgen. , ,	10 m²	EP	GP
08.03.20	Platten o.ä., in Beton verlegt, aufnehmen Befestigung aus Platten, Mosaikpflaster, Klinker oder ähnlichem, jeder Art und Abmessung, in Beton verlegt, aufnehmen. Das noch brauchbare Material reinigen und nach Angabe lagern. Die ungebundene Tragschicht aufnehmen, den Bruch und Bauschutt abfahren und fachgerecht entsorgen. , ,	70 m²	EP	GP
08.03.45	Bordsteine, in Beton verlegt aufnehmen und abfahren Bordsteine, jeder Art und Größe in Beton verlegt, einschließlich Fundament aufnehmen, aufladen, abfahren und fachgerecht entsorgen.	24 m	EP	GP
08.03.85	Rinnenbahn in Beton verlegt, aufnehmen und abfahren Rinnen- oder Abschlussbahn 'einreihig' jeder Art und Abmessung in Beton versetzt, einschließlich Fundament aufnehmen, aufladen, abfahren und fachgerecht entsorgen.	24 m	EP	GP

Angebots-Leistungsverzeichnis

Kanal- und Straßenbau Fasanenstraße

Kanalbauarbeiten

Nr.	Leistungsbeschreibung	Menge/ Einh.	Preis (EP)	Gesamt (GP)
08.03.90	<p>Pflaster, in Sand verlegt, aufnehmen</p> <p>Klein-, Groß- und Betonverbundpflaster, in Sand verlegt, aufnehmen, brauchbares Material reinigen und nach Angabe lagern, den Bruch und Bauschutt abfahren und fachgerecht entsorgen.</p> <p>''</p>	10 m²	EP	GP
08.03.210	<p>Tragschicht ohne Bindemittel (Oberbau), nach Homogenbereich B1, aufbrechen</p> <p>Tragschicht ohne Bindemittel bzw. ungebundene Tragschichten, 'Homogenbereich B1' nach DIN 18300, lt. beigefügtem Bodengutachten, 'geotechnische Kategorie 2, bestehend aus Bergematerial, Hochofenschlacke und Schotter' bis '60' cm aufbrechen und ausheben. Aufgemessen wird von Unterkante bituminöse Tragschicht bis Oberkante Planum.</p> <p>''</p>	12 m³	EP	GP
08.03.220	<p>Tragschicht ohne Bindemittel (Oberbau) aufbrechen</p> <p>Tragschicht ohne Bindemittel bzw. ungebundene Tragschichten, wie 'Schüttpacklage, Setzpacklage, Bauschutt, wassergebundene Schotterdecken und Pflaster mit Fugenverguss bzw. bituminösem Überzug' bis '60' cm aufbrechen. Aufgemessen wird von Unterkante bituminöse Tragschicht bis Oberkante Planum. Als Zulage zu Pos. 8.3.210.</p> <p>''</p>	12 m³	EP	GP

Angebots-Leistungsverzeichnis

Kanal- und Straßenbau Fasanenstraße

Kanalbauarbeiten

Nr.	Leistungsbeschreibung	Menge/ Einh.	Preis (EP)	Gesamt (GP)
-----	-----------------------	--------------	------------	-------------

08.03.230 hydraulisch gebundene Tragschicht, Homogenbereich B2, aufbrechen und ausheben

Hydraulisch gebundene Tragschicht
 'Homogenbereich B2' nach DIN 18300, lt. beigefügtem Bodengutachten
 'geotechnische Kategorie 2, wie z.B. heiss eingebauter Hochofenschlacke, hydraulisch gebundene Tragschichten ' bis '60'
 cm aufbrechen und ausheben.
 Aufgemessen wird von Unterkante bituminöse Tragschicht bis Oberkante Planum.
 ''

8 m³ EP GP

08.03.240 Tragschicht ohne Bindemittel (Oberbau), aufbrechen, zwischenlagern und wiedereinbauen

Tragschicht ohne Bindemittel bzw. ungebundene Tragschichten
 'aus dem Zwischenbauzustand aus RC - Material' bis '60'
 cm aufbrechen.
 Einschließlich der dadurch entstehenden Erschwernisse bei den Verbauarbeiten. Die Zwischenlagerung, für den Zeitraum der Arbeiten am Anschlusskanal, und der Wiedereinbau des Materials sind einzurechnen. Die Zwischenlagerung hat getrennt vom übrigen Bodenaushub zu erfolgen.
 ''

8 m³ EP GP

Vorbemerkungen zu teerhaltigen Aufbrüchen

Teerhaltige Aufbruchstoffe sind gesondert aufzubrechen und zügig ohne Unterbrechung aufzuladen.

Der Auftraggeber hat mit Entsorgungsfirmen eine Rahmenvereinbarung für den Transport und der Entsorgung von teerhaltigen Straßenaufbrüchen abgeschlossen.

Der AG stellt für den Transport einen Übernahmeschein zur Verfügung, der beim Transport mitgeführt werden muss.

Die Vergütung des Transporteurs und der Entsorgung erfolgt

Angebots-Leistungsverzeichnis

Kanal- und Straßenbau Fasanenstraße

Kanalbauarbeiten

Nr.	Leistungsbeschreibung	Menge/ Einh.	Preis (EP)	Gesamt (GP)
	durch den AG. ' '			
08.03.320	<p>Teer Befestigung bis 5 cm aufbrechen und verladen</p> <p>Teerhaltige Befestigung, einschließlich teerhaltiger Tragschichten bis einschließlich 5 cm Dicke, den Erfordernissen entsprechend senkrecht und geradlinig schneiden bzw. fräsen und aufbrechen und in vom AG bereit gestellten Behältnissen laden.</p> <p>Einzurechnen sind die evtl. Mehrkosten beim Aushub und Transport.</p> <p>' '</p> <p>Fasanenstraße AVV 170301*</p>	50 m²	EP	GP
08.03.330	<p>Teer Befestigung >5 - 12 cm aufbrechen und verladen</p> <p>Teerhaltige Befestigung, einschließlich teerhaltiger Tragschichten von über 5 cm bis einschließlich 12 cm Dicke, den Erfordernissen entsprechend senkrecht und geradlinig schneiden bzw. fräsen und aufbrechen und in vom AG bereit gestellten Behältnissen laden.</p> <p>Einzurechnen sind die evtl. Mehrkosten beim Aushub und Transport.</p> <p>Als Zulage zur Position 8.3.320.</p> <p>' '</p>	50 m²	EP	GP
08.03.370	<p>Pflasterdecke, in Sand verlegt aufnehmen und entsorgen</p> <p>Gepflasterte Straßenbefestigung aus 'Grauwacke'</p> <p>in Sand verlegt, aufnehmen, abfahren und fachgerecht entsorgen.</p> <p>' '</p>	20 m²	EP	GP

Angebots-Leistungsverzeichnis

Kanal- und Straßenbau Fasanenstraße

Kanalbauarbeiten

Nr.	Leistungsbeschreibung	Menge/ Einh.	Preis (EP)	Gesamt (GP)
-----	-----------------------	--------------	------------	-------------

Summe Bereich 08.03

Straßenaufbruch , Netto:

08.04 Bereich Baugrubenaushub

Hinweise

Boden- und Materialzwischenlagerungen im Bereich der Baustelle sind nicht möglich. Die Flächen zur Bodenzwischenlagerung, Materiallagerung und zum Abstellen der Maschinen sowie Geräte die zum Einsatz kommen, müssen vom Auftragnehmer angemietet werden.

Gebühren, Transporte und Mietkosten für die Bodenzwischenlagerung und das Abstellen der Maschinen, Materialien und Geräte sind in die Einheitspreise der Baustelleneinrichtung einzurechnen.

Durch die Lagerflächen, vor allem durch die Zwischenlagerung von Aushubmaterial, den Schüttgütern und gestapelten Rohren dürfen keine Gefahren für Fußgänger, spielende Kinder, Fahrradfahrer und Fahrzeuge aller Art ausgehen. Deshalb müssen die gemieteten Lagerflächen durch Bauzäune eingezäunt werden und vor allem Rohre vor dem Wegrollen gesichert werden.

Bodenaushub für Anschlussleitungen

08.04.110 Böden für Baugruben, Homogenbereich C1 u./o. D1, lösen und ausheben - für Anschlussleitungen

In dieser Position sind die Massen zu erfassen, die über die Umschluss.- und Verbindungsarbeiten hinausgehen. Das heißt alle Massen über 1,5m ab Hauptkanal bis zur Übernahme der bestehenden Anschlussleitung.

Böden, Homogenbereich C1 u./o. D1

‘(bindige Auffüllungen mit < 10% an mineralischen Fremdbestandteilen u./o. gewachsener Boden mit bindigem Charakter)’ nach DIN 18300, lt. beigefügtem Bodengutachten, lösen und ausheben, für die Herstellung von Haus- und Senkenanschlüssen. Baugrubentiefe t =

m.

Dem Aufmaß werden, wenn nicht anders festgelegt, die in DIN EN 1610 festgelegten Baugrubenbreiten zu Grunde gelegt.

Die Entsorgung wird nach gesonderten Positionen des LV's vergütet.

Angebots-Leistungsverzeichnis

Kanal- und Straßenbau Fasanenstraße

Kanalbauarbeiten

Nr.	Leistungsbeschreibung	Menge/ Einh.	Preis (EP)	Gesamt (GP)
	<p>Die Aufwendungen für das Reinigen von freigelegten Bauteilen und Verbauwänden von Bodenanhaltungen sind einzurechnen.</p> <p>Die Baugruben- und Leitungsgrabensohlen sind nach DIN EN 1610 und Angaben des AG herzustellen.</p> <p>‘ ‘</p>			
		13 m³	EP	GP
08.04.130	<p>Böden für Baugruben, Homogenbereich C3 u./o. D2, lösen und ausheben - für Anschlussleitungen</p> <p>In dieser Position sind die Massen zu erfassen, die über die Umschluss.- und Verbindungsarbeiten hinausgehen. Das heißt alle Massen über 1,5m ab Hauptkanal bis zur Übernahme der bestehenden Anschlussleitung.</p> <p>Böden, Homogenbereich C3 u./o. D2</p> <p>‘(nicht bindige Auffüllungen mit < 10% an mineralischen Fremdbestandteilen u./o. gewachsener Boden mit nicht bindigem Charakter)‘ nach DIN 18300, lt. beigefügtem Bodengutachten, lösen und ausheben, für die Herstellung von Haus- und Senkenanschlüssen. Baugrubentiefe t =</p> <p>‘ ‘</p> <p>m.</p> <p>Den zum Verfüllen der Baugruben erforderlichen und geeigneten Aushubboden zwischenlagern. Die übrigen Aushubböden fachgerecht entsorgen.</p> <p>Dem Aufmaß werden, wenn nicht anders festgelegt, die in DIN EN 1610 festgelegten Baugrubenbreiten zu Grunde gelegt.</p> <p>Die Zwischenlagerung und Entsorgung wird nach gesonderten Positionen des LV's vergütet.</p> <p>Die Aufwendungen für das Reinigen von freigelegten Bauteilen und Verbauwänden von Bodenanhaltungen sind einzurechnen.</p> <p>Die Baugruben- und Leitungsgrabensohlen sind nach DIN EN 1610 und Angaben des AG herzustellen.</p> <p>‘ ‘</p>			
		100 m³	EP	GP

Angebots-Leistungsverzeichnis

Kanal- und Straßenbau Fasanenstraße

Kanalbauarbeiten

Nr.	Leistungsbeschreibung	Menge/ Einh.	Preis (EP)	Gesamt (GP)
-----	-----------------------	--------------	------------	-------------

Bodenaushub in Handarbeit, Zulage

08.04.410 Aushub in Handarbeit, Böden Homogenbereich C1 u./o. D1

Böden, Homogenbereich C1 u./o. D1
'(bindige Auffüllungen mit < 10% an mineralischen Fremdbestandteilen u./o. gewachsener Boden mit bindigem Charakter)' nach DIN 18300, lt. beigefügtem Bodengutachten, 'geotechnische Kategorie 2', für die Baugruben der Kanäle und Bauwerke nach DIN 4124, DIN EN 1610 und DWA-A 139 in Handarbeit profigerecht lösen und ausheben. Baugrubentiefen bis 'ca 2,00m'

. Dem Aufmaß werden, wenn nicht anders festgelegt, die in DIN EN 1610 festgelegten Baugrubenbreiten zu Grunde gelegt.

Die Entsorgung wird nach gesonderten Positionen des LV's vergütet.

Die Aufwendungen für das Reinigen von freigelegten Bauteilen und Verbauwänden von Bodenanhäufungen sind einzurechnen.

Die Baugruben- und Leitungsgrabensohlen sind nach DIN EN 1610 und Angaben des AG herzustellen.

Als Zulage zu den Positionen: 8.4.110

10 m³ EP GP

08.04.430 Aushub in Handarbeit, Böden Homogenbereich C3 u./o. D2

Böden, Homogenbereich C3 u./o. D2
'(nicht bindige Auffüllungen mit < 10% an mineralischen Fremdbestandteilen u./o. gewachsener Boden mit nicht bindigem Charakter)' nach DIN 18300, lt. beigefügtem Bodengutachten, 'geotechnische Kategorie 2', für die Baugruben der Kanäle und Bauwerke nach DIN 4124, DIN EN 1610 und DWA-A 139 in Handarbeit profigerecht lösen und ausheben. Baugrubentiefen bis 'ca 2,00m'

. Dem Aufmaß werden, wenn nicht anders festgelegt, die in DIN EN 1610 festgelegten Baugrubenbreiten zu Grunde gelegt.

Den zum Verfüllen der Baugruben erforderlichen und geeigneten Aushubboden zwischenlagern. Die übrigen Aushubböden fachgerecht entsorgen.

Angebots-Leistungsverzeichnis

Kanal- und Straßenbau Fasanenstraße

Kanalbauarbeiten

Nr.	Leistungsbeschreibung	Menge/ Einh.	Preis (EP)	Gesamt (GP)
-----	-----------------------	--------------	------------	-------------

Die Zwischenlagerung und Entsorgung wird nach gesonderten Positionen des LV's vergütet.

Die Aufwendungen für das Reinigen von freigelegten Bauteilen und Verbauwänden von Bodenanhafungen sind einzurechnen.

Die Baugruben- und Leitungsgrabensohlen sind nach DIN EN 1610 und Angaben des AG herzustellen.

Als Zulage zu den Positionen: 8.4.130

15 m³ EP GP

Querschläge - Suchgräben, Zulage

08.04.510

Querschläge - Suchgräben in Böden Homogenbereich C1 u./o. D1 erstellen

Baugrubenaushub, Böden, Homogenbereich C1 u./o. D1
'(bindige Auffüllungen mit < 10% an mineralischen Fremdbestandteilen u./o. gewachsener Boden mit bindigem Charakter)'

, in Handarbeit, für das Herstellen von Querschlägen (Suchgräben), zwecks Feststellung der Lage von Leitungen, in einer Breite von etwa 0,8 m und in einer Tiefe von 0 - 2,0 m ausheben.

Den zum Verfüllen der Baugruben erforderlichen und geeigneten Aushubboden lagern. Die Baugruben gemäß Z T V wieder verfüllen und verdichten.

Ab einer Tiefe von 1,25 m ist der erforderliche Verbau einzurechnen.

Als Zulage zu den Positionen: 8.4.110.

Nur nach Anordnung durch den AG.

10 m³ EP GP

08.04.530

Querschläge - Suchgräben in Böden Homogenbereich C3 u./o. D2 erstellen

Baugrubenaushub, Böden, Homogenbereich C3 u./o. D2
'(nicht bindige Auffüllungen mit < 10% an mineralischen Fremdbestandteilen u./o. gewachsener Boden mit nicht bindigem Charakter)'

Angebots-Leistungsverzeichnis

Kanal- und Straßenbau Fasanenstraße

Kanalbauarbeiten

Nr.	Leistungsbeschreibung	Menge/ Einh.	Preis (EP)	Gesamt (GP)
	<p>, in Handarbeit, für das Herstellen von Querschlügen (Suchgräben), zwecks Feststellung der Lage von Leitungen, in einer Breite von etwa 0,8 m und in einer Tiefe von 0 - 2,0 m ausheben.</p> <p>Den zum Verfüllen der Baugruben erforderlichen und geeigneten Aushubboden zwischenlagern. Die übrigen Aushubböden fachgerecht entsorgen.</p> <p>Ab einer Tiefe von 1,25 m ist der erforderliche Verbau einzurechnen.</p> <p>Als Zulage zu den Positionen: 8.4.130.</p> <p>Nur nach Anordnung durch den AG.</p> <p>''</p>	15 m³	EP	GP

Summe Bereich 08.04

Baugrubenaushub , Netto:

08.05 Bereich Abbruch unter Gelände

08.05.300

Vorhandenen Kanal DN 150 - DN 200 abbrechen

Vorhandenen Haus.- oder Senkenanschlusskanal DN 150 bis DN 200 abbrechen, abfahren und fachgerecht entsorgen. Eingeschlossen sind alle Schmutzarbeiten. Aufgemessen wird zwischen Hauptkanal und Grundstücksgrenze bzw. Revisionsschacht oder Gebäudekante bzw. Senkenstandort. Als Zulage zum Bodenaushub.

''

120 m EP GP

Summe Bereich 08.05

Abbruch unter Gelände , Netto:

08.06 Bereich Entsorgung / Verwertung von Aufbruch- und Aushubmaterial

Angebots-Leistungsverzeichnis

Kanal- und Straßenbau Fasanenstraße

Kanalbauarbeiten

Nr.	Leistungsbeschreibung	Menge/ Einh.	Preis (EP)	Gesamt (GP)
-----	-----------------------	--------------	------------	-------------

Entsorgung gemäß Deponieverordnung

Die Entsorgung gemäß Deponieverordnung erfolgt erst bei:

- Überschreitung der Zuordnungswerte gemäß LAGA von Z 2
- Überschreitung der Materialwerte gemäß ErsatzbaustoffV

08.06.400 Entsorgung DK 0 gemäß DepV, nicht gefährlicher Abfall Tragschicht, Baugrubenaushub, Bauschutt

-Tragschicht jeglicher Art, wie Schüttpacklage, Setzpacklage, Hochofenschlacke (heiß eingebaut), RC-Material, Bauschutt, wassergebundene Schotterdecken und Pflaster mit Fugenverguss bzw. bituminösem Überzug,

-Baugrubenaushub, schuttdurchsetzte Böden bis 10 % mineralische Fremdbestandteile, (z.B. Ziegel, Mauerwerk, Beton, Stahlbeton, Schlacken und Aschen),

-Bodenmaterial mit mehr als 10 % mineralischen Fremdbestandteilen, (z.B. Bauschutt, Ziegelbruch, Mauerwerk, Beton, Stahlbeton, Schlacken und Aschen),

Klassifizierung: nicht gefährlicher Abfall der Deponieklasse 0, AVV 170107, 170504 und 100202, aufladen, abfahren und fachgerecht entsorgen.

Einzurechnen sind die anfallenden Kosten für das Aufladen, den Transport und die Entsorgung. Die fachgerechte Entsorgung ist dem Auftraggeber anhand der Wiegescheine der Entsorgungsanlage nachzuweisen.

15 m³ EP GP

08.06.410 Entsorgung DK I gemäß DepV, nicht gefährlicher Abfall Tragschicht, Baugrubenaushub, Bauschutt

-Tragschicht jeglicher Art, wie Schüttpacklage, Setzpacklage, Hochofenschlacke (heiß eingebaut), RC-Material, Bauschutt, wassergebundene Schotterdecken und Pflaster mit Fugenverguss bzw. bituminösem Überzug,

-Baugrubenaushub, schuttdurchsetzte Böden bis 10 % mineralische Fremdbestandteile, (z.B. Ziegel, Mauerwerk, Beton, Stahlbeton, Schlacken und Aschen),

-Bodenmaterial mit mehr als 10 % mineralischen Fremdbestandteilen, (z.B. Bauschutt, Ziegelbruch, Mauerwerk, Beton, Stahlbeton, Schlacken und Aschen),

Klassifizierung: nicht gefährlicher Abfall der Deponieklasse I,

Angebots-Leistungsverzeichnis

Kanal- und Straßenbau Fasanenstraße

Kanalbauarbeiten

Nr.	Leistungsbeschreibung	Menge/ Einh.	Preis (EP)	Gesamt (GP)
-----	-----------------------	--------------	------------	-------------

AVV 170107, 170504 und 100202, aufladen, abfahren und fachgerecht entsorgen.

Einzurechnen sind die anfallenden Kosten für das Aufladen, den Transport und die Entsorgung. Die fachgerechte Entsorgung ist dem Auftraggeber anhand der Wiegescheine der Entsorgungsanlage nachzuweisen.

5 m³ EP GP

08.06.490 **Material zur Abfuhr bereitstellen Tragschicht, Baugrubenaushub, Bauschutt**

Tragschichtmaterial, Baugrubenaushub und Bauschuttmaterial während der Deklarationsanalytik abgedeckt in Containern zur Abfuhr bereitstellen.

Einzurechnen sind die Kosten der Lagerfläche, der Transport zur Lagerfläche, das Vorhalten der Container und das Verladen zur Entsorgung. Als Vorhaltezeit werden drei Wochen veranschlagt.

Bei Auffälligkeiten sind je Haltung eine Deklarationsanalytik getrennt nach Oberbau, ungebundener Tragschicht, Auffüllungen aus Bauschutt, Auffüllungen aus durchsetzten Böden und Bodenaushub durch den Auftraggeber vorgesehen (siehe Bodengutachten). Die Massen der jeweiligen Haltungen sind während der Analytik bis zur Abfuhr bereitzustellen.

Sobald Analysen vorliegen und keine Veränderungen in den vorgefundenen Materialien festgestellt werden, sind die Massen direkt ohne Bereitstellung zur Entsorgung abzufahren. Als Zulage zu den Entsorgungspositionen für Baugrubenaushub.

20 m³ EP GP

Entsorgung gemäß ErsatzbaustoffV

Entsorgungsposition für alle Materialien, welche die Materialwerte der ErsatzbaustoffV einhalten. Grundsätzlich ist in diesen Positionen sowohl die interne und externe Verwertung als auch die Deponierung von Materialien vorzusehen, welche die Materialwerte der ErsatzbaustoffV einhalten.

Wenn dem Auftragnehmer eine Verwertung nicht möglich ist, so ist gemäß Artikel 3 der Mantelverordnung für Materialien, welche die Materialwerte für BM-0, BM-0*, BM-F0*, BM-F1,

Angebots-Leistungsverzeichnis

Kanal- und Straßenbau Fasanenstraße

Kanalbauarbeiten

Nr.	Leistungsbeschreibung	Menge/ Einh.	Preis (EP)	Gesamt (GP)
	<p>BG-0, BG-0*, BG-F0*, BG-F1, GS-0, GS-1, SKG einhalten, ohne weitere Analytik gemäß DepV eine Einstufung in die Deponieklasse DK 0 möglich. Für Materialien, welche die Materialwerte für BM-F2, BM-F3, BG-F2, BG-F3, SWS-1, SWS-2, HOS-1, HOS-2, HS, GKOS, GRS-1, CUM-1, CUM-2, SKA, BFA, HMVA-1, HMVA-2, RC-1, RC-2, RC-3, GS-2, GS-3 einhalten, ist ohne weitere Deklarationsanalytik eine Einstufung in die Deponieklasse DK I möglich.</p> <p>Grundsätzlich sollte für Material, welches die Materialwerte der ErsatzbaustoffV einhält, eine Verwertung (innerhalb oder außerhalb der bestehenden Baumaßnahme) angestrebt werden. Nur wenn das Material aufgrund von Fremdanteilen oder fehlender geotechnischer Eignung nicht verwertet werden kann, ist eine Deponierung und somit Einstufung in die Deponieklassen notwendig.</p> <p>Für Material, welches die Materialwerte der ErsatzbaustoffV überschreitet, muss weiterhin eine Deklarationsanalytik gemäß DepV mit anschließender Einstufung erfolgen.</p>			
08.06.500	<p>Entsorgung gemäß ErsatzbaustoffV bis 10 % mineralischen Fremdbestandteilen, Materialklassen BM-0/BM-0*</p> <p>-Baugrubenaushub, schuttdurchsetzte Böden bis 10 % mineralische Fremdbestandteile, (z.B. Ziegel, Mauerwerk, Beton, Stahlbeton, Schlacken und Aschen),</p> <p>Klassifizierung: BM-0 bis BM-0* gemäß Anlage 1, Tabelle 3 der ErsatzbaustoffV, AVV 170504, aufladen, abfahren, verwerten oder fachgerecht entsorgen.</p> <p>Einzurechnen sind die anfallenden Kosten für das Aufladen, den Transport und die Entsorgung, ggf. bei fehlenden Verwertungsmöglichkeiten einschließlich Kosten für die Deponierung. Die fachgerechte Entsorgung ist dem Auftraggeber anhand der Wiegescheine der Entsorgungsanlage nachzuweisen.</p>	94 m³	EP	GP
08.06.510	<p>Entsorgung gemäß ErsatzbaustoffV bis 10 % mineralischen Fremdbestandteilen, Materialklassen BM-F0*/BM-F1</p> <p>-Baugrubenaushub, schuttdurchsetzte Böden bis 10 % mineralische Fremdbestandteile, (z.B. Ziegel, Mauerwerk, Beton, Stahlbeton, Schlacken und Aschen),</p> <p>Klassifizierung: BM-F0* bis BM-F1 gemäß Anlage 1, Tabelle 3</p>			

Angebots-Leistungsverzeichnis

Kanal- und Straßenbau Fasanenstraße

Kanalbauarbeiten

Nr.	Leistungsbeschreibung	Menge/ Einh.	Preis (EP)	Gesamt (GP)
	<p>der ErsatzbaustoffV, AVV 170504, aufladen, abfahren, verwerten oder fachgerecht entsorgen.</p> <p>Einzurechnen sind die anfallenden Kosten für das Aufladen, den Transport und die Entsorgung, ggf. bei fehlenden Verwertungsmöglichkeiten einschließlich Kosten für die Deponierung. Die fachgerechte Entsorgung ist dem Auftraggeber anhand der Wiegescheine der Entsorgungsanlage nachzuweisen.</p> <p>''</p>	10 m³	EP	GP
08.06.520	<p>Entsorgung gemäß ErsatzbaustoffV bis 10 % mineralischen Fremdbestandteilen, Materialklassen BM-F2/BM-F3</p> <p>-Baugrubenaushub, schuttdurchsetzte Böden bis 10 % mineralische Fremdbestandteile, (z.B. Ziegel, Mauerwerk, Beton, Stahlbeton, Schlacken und Aschen),</p> <p>Klassifizierung: BM-F2 bis BM-F3 gemäß Anlage 1, Tabelle 3 der ErsatzbaustoffV, AVV 170504, aufladen, abfahren, verwerten oder fachgerecht entsorgen.</p> <p>Einzurechnen sind die anfallenden Kosten für das Aufladen, den Transport und die Entsorgung, ggf. bei fehlenden Verwertungsmöglichkeiten einschließlich Kosten für die Deponierung. Die fachgerechte Entsorgung ist dem Auftraggeber anhand der Wiegescheine der Entsorgungsanlage nachzuweisen.</p> <p>''</p>	6 m³	EP	GP
08.06.570	<p>Material zur Abfuhr bereitstellen</p> <p>Tragschichtmaterial, Baugrubenaushub und Bauschuttmaterial während der Deklarationsanalytik abgedeckt in Containern zur Abfuhr bereitstellen.</p> <p>Einzurechnen sind die Kosten der Lagerfläche, der Transport zur Lagerfläche, das Vorhalten der Container und das Verladen zur Entsorgung. Als Vorhaltezeit werden drei Wochen veranschlagt.</p> <p>Bei Auffälligkeiten sind je Haltung eine Deklarationsanalytik getrennt nach Oberbau, ungebundener Tragschicht,</p>			

Angebots-Leistungsverzeichnis

Kanal- und Straßenbau Fasanenstraße

Kanalbauarbeiten

Nr.	Leistungsbeschreibung	Menge/ Einh.	Preis (EP)	Gesamt (GP)
	<p>Auffüllungen aus Bauschutt, Auffüllungen aus durchsetzten Böden und Bodenaushub durch den Auftraggeber vorgesehen (siehe Bodengutachten). Die Massen der jeweiligen Haltungen sind während der Analytik bis zur Abfuhr bereitzustellen.</p> <p>Sobald Analysen vorliegen und keine Veränderungen in den vorgefundenen Materialien festgestellt werden, sind die Massen direkt ohne Bereitstellung zur Entsorgung abzufahren. Als Zulage zu den Entsorgungspositionen für Baugrubenaushub.</p>	111 m ³	EP	GP

Summe Bereich 08.06

Entsorgung / Verwertung von Aufbruch- und Aushubmaterial, Netto:

08.07 Bereich Kreuzungen mit Versorgungsleitungen

Hinweise zur kreuzenden Versorgungsleitungen

Abrechnung:

1. Abgerechnet wird die Länge vom Eintritt des Hindernisses in die Baugrube bis zum Austritt aus der Baugrube.
2. Mehrere parallel laufende Hindernisse, bis zu einem lichten Abstand von 100 cm, werden als Einheit betrachtet.
3. Abgerechnet wird der in der Haltung gewählte Verbau bis 2,00 m Tiefe unter Geländeoberkante. Beim Einsatz von Großflächen- bzw. Stahlplattenverbau werden die Flächen von Ende Verbausystem bis maximal 30 cm vor dem Hinderniss, z.B. mit Kanaldielen, verbaut. Die Abrechnung erfolgt über die entsprechend Position des gewählten Verbaus.

1. Unterhalb von 2,00 m Tiefe unter Geländeoberkante wird der Verbau nach der Position 2.10.010. mit der tatsächlichen Breite, jedoch höchstens 0,30 m rechts und links des Hindernisses, bis zur Baugrubensohle vergütet.
2. Unterhalb von 2,00 m Tiefe unter Geländeoberkante wird Handschachtung nach der Position '8.4.410 bis 460' mit der tatsächlichen Verbaubreite, jedoch höchstens 0,30 m rechts und links des Hindernisses, bis zur Baugrubensohle vergütet.

Einzurechnen sind:

1. Orten der Leitungen mittels Suchbaugrube.
2. Beachtung der Vorschriften der einzelnen Versorgungsträger
3. Behinderung und Erschwernisse beim Aushub

Angebots-Leistungsverzeichnis

Kanal- und Straßenbau Fasanenstraße

Kanalbauarbeiten

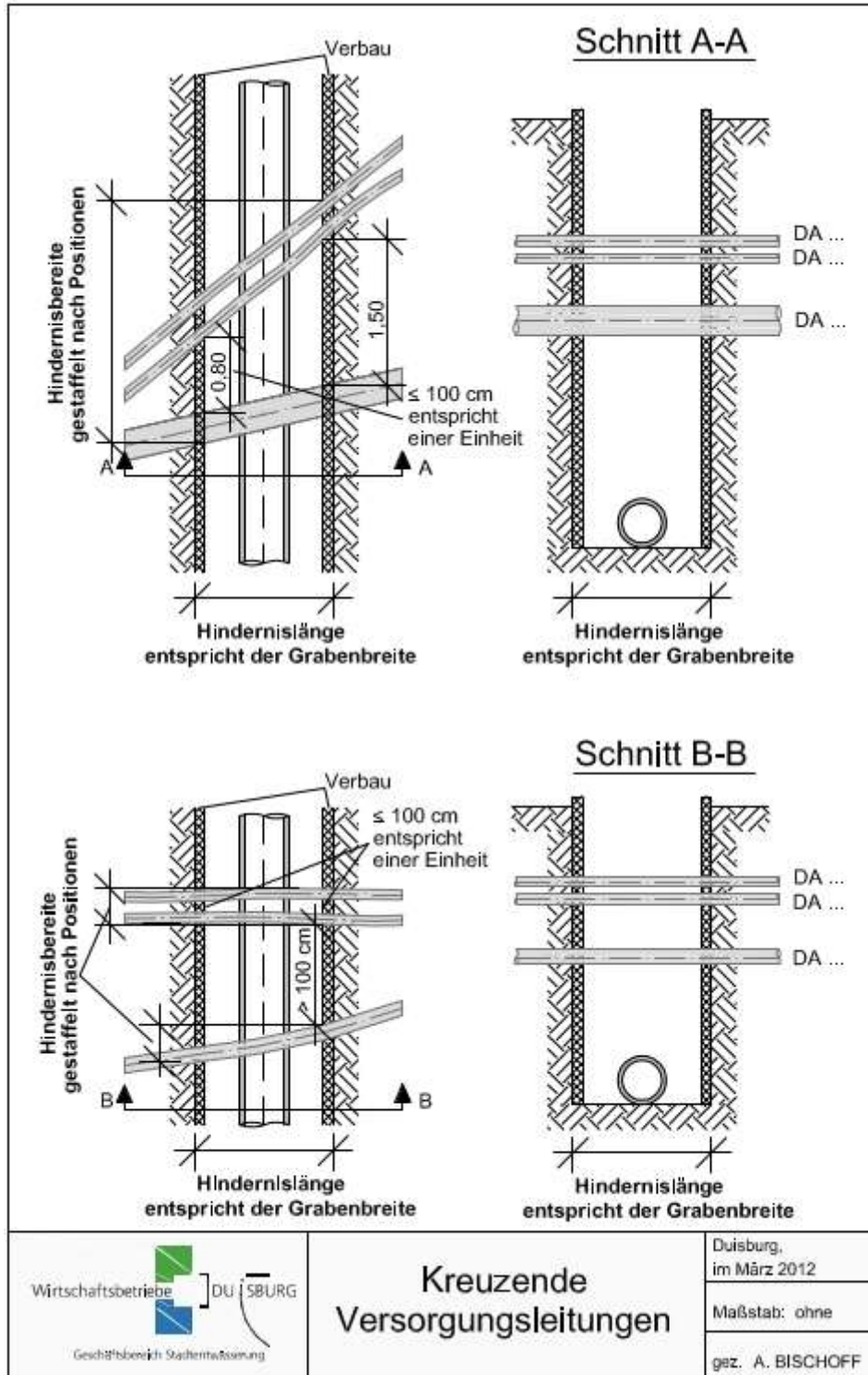
Nr.	Leistungsbeschreibung	Menge/ Einh.	Preis (EP)	Gesamt (GP)
	4. Behinderung und Erschwernisse beim Abbruch der Kanalrohre.			
	5. Handschachtung bis 2,00 m Tiefe unter Geländeoberkante.			
	6. Behinderungen und Erschwernisse beim Verbau. Alle Aussparungen müssen den örtlichen Gegebenheiten entsprechend verbaut bzw. gesichert werden.			
	7. Verlorener Verbau.			
	8. Behinderungen und Erschwernisse bei der Rohrverlegung.			
	9. Längstransport der Rohre.			
	10. Behinderung und Erschwernisse bei der Wiederverfüllung und Verdichtung.			
	11. Fachgerechte Sicherung der Versorgungsleitungen.			
	12. Meldung der Freilegung und der Wiederverfüllung der Versorgungsleitung dem Versorgungsträger.			
	Wiederverfüllung und Verdichtung der Baugrube bis 0,80 m um die Versorgungsleitung herum, einschließlich Lieferung des Sandes 0/4.			

Angebots-Leistungsverzeichnis

Kanal- und Straßenbau Fasanenstraße

Kanalbauarbeiten

Nr.	Leistungsbeschreibung	Menge/ Einh.	Preis (EP)	Gesamt (GP)
-----	-----------------------	--------------	------------	-------------



Angebots-Leistungsverzeichnis

Kanal- und Straßenbau Fasanenstraße

Kanalbauarbeiten

Nr.	Leistungsbeschreibung	Menge/ Einh.	Preis (EP)	Gesamt (GP)
08.07.50	<p>Kreuzende Versorgungsleitungen, Hindernisbreite > 1,00 m bis 1,50 m</p> <p>Kreuzungen 'des neuen Kanals ' mit den vorhandenen Versorgungsleitungen aller Art. In diese Position sind alle Erschwernisse und Nebenleistungen einzurechnen, die bei der Kreuzung entstehen. Als Zulage zum Aushub, Verbau und Rohrverlegung. Für eine Hindernisbreite größer 1,00 m bis 1,50 m ' '</p>	24 m	EP	GP

Hinweis zur parallelen Versorgungsleitungen

Abrechnung:

1. Abgerechnet wird die Länge vom Eintritt des Hindernisses in die Baugrube bis zum Austritt aus der Baugrube.
2. Mehrere parallel laufende Hindernisse, bis zu einem lichten Abstand von 100 cm, werden als Einheit betrachtet.
3. Abgerechnet wird der in der Haltung gewählte Verbau bis 2,00 m Tiefe unter Geländeoberkante.

1. Unterhalb von 2,00 m Tiefe unter Geländeoberkante wird der Verbau nach der Position 2.10.010. mit der tatsächlichen Breite, jedoch höchstens 0,30 m rechts und links des Hindernisses, bis zur Baugrubensohle vergütet.

2. Unterhalb von 2,00 m Tiefe unter Geländeoberkante wird Handschachtung nach der Position

'8.4.410 bis 460'

mit der tatsächlichen Verbaubreite, jedoch höchstens 0,30 m rechts und links des Hindernisses, bis zur Baugrubensohle vergütet.

Einzurechnen sind:

1. Orten der Leitungen mittels Suchbaugrube.
2. Beachtung der Vorschriften der einzelnen Versorgungsträger
3. Behinderung und Erschwernisse beim Aushub
4. Behinderung und Erschwernisse beim Abbruch der Kanalrohre.
5. Handschachtung bis 2,00 m Tiefe unter Geländeoberkante.
6. Behinderungen und Erschwernisse beim Verbau. Alle Aussparungen müssen den örtlichen Gegebenheiten

Angebots-Leistungsverzeichnis

Kanal- und Straßenbau Fasanenstraße

Kanalbauarbeiten

Nr.	Leistungsbeschreibung	Menge/ Einh.	Preis (EP)	Gesamt (GP)
	entsprechend verbaut bzw. gesichert werden.			
7.	Verlorener Verbau.			
8.	Behinderungen und Erschwernisse bei der Rohrverlegung.			
9.	Längstransport der Rohre.			
10.	Behinderung und Erschwernisse bei der Wiederverfüllung und Verdichtung.			
11.	Fachgerechte Sicherung der Versorgungsleitungen.			
12.	Meldung der Freilegung und der Wiederverfüllung der Versorgungsleitung dem Versorgungsträger. Wiederverfüllung und Verdichtung der Baugrube bis 0,80 m um die Versorgungsleitung herum, einschließlich Lieferung des Sandes 0/4.			

Angebots-Leistungsverzeichnis

Kanal- und Straßenbau Fasanenstraße

Kanalbauarbeiten

Nr.	Leistungsbeschreibung	Menge/ Einh.	Preis (EP)	Gesamt (GP)
-----	-----------------------	--------------	------------	-------------

	<p>Schnitt A-A</p>	
	<p>Schnitt A-A</p>	
	<p>Parallele Versorgungsleitungen</p>	<p>Duisburg, im März 2012</p> <p>Maßstab: ohne</p> <p>gez. A. BISCHOFF</p>

Angebots-Leistungsverzeichnis

Kanal- und Straßenbau Fasanenstraße

Kanalbauarbeiten

Nr.	Leistungsbeschreibung	Menge/ Einh.	Preis (EP)	Gesamt (GP)
08.07.230	<p>Parallele Versorgungsleitungen > 0,30 m bis 0,50 m Längs 'der Kanalachse'</p> <p>liegende Versorgungsleitungen aller Art. In diese Position sind alle Erschwernisse und Nebenleistungen einzurechnen, die bei der Kreuzung entstehen. Als Zulage zum Aushub, Verbau und Rohrverlegung. Für eine Hindernisbreite größer 0,30 m bis 0,50 m.</p>	24 m	EP	GP

Summe Bereich 08.07

Kreuzungen mit Versorgungsleitungen , Netto:

08.08 Bereich Rohraufleger, Rohrummantelung und Bodenersatz

Ausführungsbeschreibung zu 8.8 Rohraufleger, Rohrummantelung und Bodenersatz

Können die anstehenden, beim Baugrubenaushub gewonnenen Böden auf Grund ihrer bodenmechanischen Eigenschaften weder für die Verfüllung der Leitungszone noch für die Hauptverfüllung der Baugruben und Rohrgräben verwendet werden, so sind »entsprechend DIN EN 1610 und ZTV A-StB« Ersatzböden zu liefern, mit denen eine den statischen Vorgaben entsprechende Bettung der Rohre und eine für den Straßenoberbau ausreichende Verdichtung gewährleistet wird.

Bodenarten, die sowohl für die Verfüllung der Leitungszone wie auch für die Hauptverfüllung geeignet sind, sind nicht bindige bis schwach bindige, grobkörnige und gemischtkörnige Böden der Bodengruppe GW, GI, GE, GU, GT, SW, SI, SE, SU, ST nach DIN 18196 sowie Recycling-Baustoffe mit entsprechenden Kornabstufungen und wasserwirtschaftlicher Eignung.

Flüssigböden mit einer Korngröße von 0/16 ist sowohl für die Verfüllung der Leitungszone als auch für die Hauptverfüllung

Angebots-Leistungsverzeichnis

Kanal- und Straßenbau Fasanenstraße

Kanalbauarbeiten

Nr.	Leistungsbeschreibung	Menge/ Einh.	Preis (EP)	Gesamt (GP)
	<p>geeignet. Flüssigboden ist ein elastisch fixiertes Lockergestein und damit ein Boden- Komponentengemisch, das aus Normsand, Recyclingmaterial oder Bodenaushub unter Verwendung umweltunbedenklicher, mineralischer und/oder pflanzlicher Zusätze (Plastifikator, Konditioner) und eines wasserbindenden Mittels (Stabilisator) herzustellen ist. Die Unbedenklichkeit der einzelnen Komponenten und Zusätze ist nachzuweisen.</p> <p>Es ist eine Abbindung bzw. eine Wiederverfestigung des verflüssigten Bodens nach ca. 4 bis 8 Stunden für eine Begehbarkeit zu gewährleisten.</p> <p>Der eingebaute Flüssigboden muss nach Abbindung eine Festigkeit von 0,2 bis 0,7 N/mm² aufweisen.</p> <p>Zur Vermeidung bekannter Problemfälle (zu langsame oder ausbleibende oder zu steife Verfestigung) sind Produkte auf der Basis von Bentonitsuspensionen und auf Zementbasis mit Zusatzmitteln aus der Betonchemie / Chemie auszuschließen.</p> <p>Auch ist nachzuweisen, dass das Produkt, seine Herstellung und Eigenschaften durch eine vom DIBt (Deutsches Institut für Bautechnik) autorisierte und auf dem Gebiet der zeitweisen Bodenverflüssigung qualifizierte Materialprüfanstalt fremdüberwacht werden. Dem Auftraggeber müssen alle, im Rahmen des in der Norm für die zeitweise Bodenverflüssigung geforderten QMs zu erbringenden Nachweise, vom AN zur Verfügung gestellt werden.</p> <p>Zunächst ist die Baugrubensohle eben und höhengerecht herzustellen und ordnungsgemäß zu verdichten. Als Auflager für Rohrleitungen können Säcke mit Flüssigboden in trockener Form bzw. Flüssigboden in plastischer Konsistenz dienen. Falls erforderlich sind vorhandene Rohrleitungen und Schachtbauwerke gegen Auftrieb zu sichern. Diese Sicherung kann mittels Haltebänken (Flüssigboden in plastischer Konsistenz) oder mechanischer Auftriebssicherungen erfolgen. Anschließend ist die Leitungszone neben dem Rohrkanal und der Arbeitsraum neben dem Einsteigeschacht bis zur Verbauwand oder bei unverbaute Baugrube bis an den anstehenden Boden heran zu verfüllen. Gegen mögliche Umläufigkeiten beim Einbau des Flüssigbodens sind geeignete Maßnahmen zu treffen.</p> <p>Der Flüssigboden ist mit dem Fahrmischer mit entsprechender Konsistenz (kp oder kf) zum Einbauort zu transportieren und mit geeigneten Anbauteilen sachgemäß einzubringen.</p>			

Angebots-Leistungsverzeichnis

Kanal- und Straßenbau Fasanenstraße

Kanalbauarbeiten

Nr.	Leistungsbeschreibung	Menge/ Einh.	Preis (EP)	Gesamt (GP)
	<p>Sämtliche Kosten für die Lieferung und den Einbau des Flüssigbodens, sowie Sicherungsmaßnahmen gegen Auftrieb, sind in den Einheitspreis mit einzurechnen.</p> <p>Beim Einsatz von Grabenverbaugeräten (DIN 4124) bzw. senkrechten Normverbauelementen (DIN 4124) ist der Verbau schnellstmöglich nach Einbringen des Flüssigbodens fortschreitend zu beseitigen, um einen kraftschlüssigen Verbund zwischen dem Flüssigboden und dem anstehenden Baugrund zu gewährleisten.</p> <p>Bei Angebotsabgabe ist vom Bieter der in Aussicht genommen Hersteller des Flüssigbodens zu benennen.</p> <p>Der Auftragnehmer übernimmt die Gewähr für die Eignung des angelieferten Materials und den ordnungsgemäßen Einbau der von ihm gelieferten Ersatzböden nach den Vorgaben der DIN EN 1610 und ZTV A-StB.</p>			
08.08.10	<p>Sand für die Sauberkeitsschicht liefern und einbauen</p> <p>Sand 0/4 mm liefern und als Sauberkeitsschicht auf der Baugrubensohle nach Angabe des Auftraggebers profilgemäß und nach DIN EN 1610 herstellen. Materialklasse BM-0 gemäß ErsatzbaustoffV. Das Aufmaß erfolgt im verdichteten Zustand.</p>	10 m³	EP	GP
08.08.110	<p>Sand zur Rohrummantelung liefern und einbauen</p> <p>Sand (Korngröße 0-4 mm) zur Rohrummantelung liefern und nach Angabe innerhalb der Rohrzone fachgerecht nach DIN EN 1610 einbauen. Materialklasse BM-0 gemäß ErsatzbaustoffV. Das Aufmaß erfolgt im verdichteten Zustand.</p>	40 m³	EP	GP

Angebots-Leistungsverzeichnis

Kanal- und Straßenbau Fasanenstraße

Kanalbauarbeiten

Nr.	Leistungsbeschreibung	Menge/ Einh.	Preis (EP)	Gesamt (GP)
08.08.190	<p>Füllkies als Ersatzboden liefern und einbauen</p> <p>Ersatzboden nach DIN EN 1610 und ZTVA-StB, Materialklasse BM-0 gemäß ErsatzbaustoffV. liefern und nach Angabe als Ersatz für vorgefundene ungeeigneten Boden einbauen. Als Ersatzboden für die Verfüllung sind ausschließlich die in der ZTVA-StB Ziffer 4.3.2, Tabelle 2, aufgeführten Bodengruppen nach DIN 18196 zu verwenden. Die als Ersatzboden vorgesehene Bodenart ist nach DIN 18196 zu klassifizieren und deren Lieferung dem Auftraggeber nachzuweisen.</p> <p>Das Aufmaß erfolgt im verdichteten Zustand.</p> <p>''</p>			
		80 m³	EP	GP

Summe Bereich 08.08

Rohraufleger, Rohrummantelung und Bodenersatz , Netto:

08.09 Bereich Arbeiten für Haus- und Straßenablaufanschlüsse

08.09.10	<p>Anbohren von Steinzeugrohren DN 250 bis DN 500</p> <p>Anbohren von Steinzeugrohren DN 250 bis DN 500 und Einsetzen einer Dichtungsmanschette "Fabekun" für Anschlussstutzen 'DN 150 - DN 200 '</p> <p>einschl. Lieferung und Montage sämtlicher Materialien, sowie der fachgerechten Entsorgung des Bohrkerns. Die Fabekun Sattelstücke müssen mit einem Kugelgelenk ausgestattet sein.</p> <p>''</p>			
		2 Stck	EP	GP

08.09.25	<p>Anbohren von Betonrohren > DN 500 bis DN 800</p> <p>Anbohren von Betonrohren 'DN 600 bis DN 800' mit Wanddicken von '85 bis 130' mm und Einsetzen einer Dichtungsmanschette "Fabekun" für Anschlussstutzen 'DN 150 - DN 200 ', einschl. Lieferung und Montage sämtlicher Materialien, sowie</p>			
-----------------	------------------------------------------------------------------------------------------------------------------------------------------------------------------------------------------------------------------------------------------------------------------------------------------------------------------------------	--	--	--

Angebots-Leistungsverzeichnis

Kanal- und Straßenbau Fasanenstraße

Kanalbauarbeiten

Nr.	Leistungsbeschreibung	Menge/ Einh.	Preis (EP)	Gesamt (GP)
	der fachgerechten Entsorgung des Bohrkerns. Die Fabekun Sattelstücke müssen mit Kugelgelenk ausgestattet sein. , ,			
		45 Stck	EP	GP
08.09.40	Umschließen von Anschlussleitungen innerhalb des Kanalgrabens Bestehende Haus- und Straßenablaufanschlüsse 'DN 150 bis DN 200 ' unterbrechen und an den neuen Kanal wieder vorschriftsmäßig anschließen. Folgende Leistungen und Materiallieferungen sind einzurechnen: <ol style="list-style-type: none">1. Abtrennen, Aufnehmen, Abfuhr und fachgerechte Entsorgung der bestehenden Anschlussleitung, einschl. Handschachtung im Bereich des vorhandenen Kanals.2. Liefern und einbauen von Rohren, Passstücken und bis zu 5 Bögen aus Vollwandkunststoffrohren, System KG 2000 o. glw. (bis zu einer Gesamtlänge von 1,50 m), Manschettendichtungen und sämtliche Verbindungselemente für den Anschluss von Rohren anderer Abmessungen und anderer Materialien.3. Lieferung und fachgerechter Einbau nach DIN EN 1610 der erforderlichen Sandbettung und Rohrummantelung (Korngröße 0-4 mm), Materialklasse BM-0 gemäß ErsatzbaustoffV.4. Ein über das Maß von 1,50 lfd. m hinausgehender Rohreinbau wird nach den entsprechenden Rohrliefer- und Verlegepositionen vergütet.5. Die erforderlichen Aufwendungen für eine Rohrverbindung hinter der Verbauwand (minieren) sowie eine kurzzeitige Abwasserhaltung und Schmutzzulage bei den Umschlussarbeiten sind einzurechnen. , ,			
		105 Stck	EP	GP
08.09.50	Unterbrechung des Altkanals für Anschlussleitungen Unterbrechung des, außerhalb der Baugrube liegenden Altkanals 'DN ', für die Weiterführung von bestehenden Haus- und Straßenablaufanschlüssen 'DN 150 bis DN 200'			

Angebots-Leistungsverzeichnis

Kanal- und Straßenbau Fasanenstraße

Kanalbauarbeiten

Nr.	Leistungsbeschreibung	Menge/ Einh.	Preis (EP)	Gesamt (GP)
-----	-----------------------	--------------	------------	-------------

Folgende Leistungen sind einzurechnen:

1. Erschwernisse bei den Erd- und Verbauarbeiten, einschl. Handschachtung im Bereich des vorhandenen Kanals.
2. Heraustrennen, Abfahren und fachgerechte Entsorgung des alten Kanals im Anschlussbereich einschl. Abwasserhaltung.
3. Herstellen einer provisorischen Rohrverbindung mit ausreichendem Querschnitt im vorhandenen Kanal, zur Aufrechterhaltung der Vorflut, einschl. reinigen und abmauern des Altkanals.
4. Die Lieferung aller Materialien.

25 Stck EP GP

08.09.60 Verbinden von Anschlussleitungen außerhalb des Kanalgrabens

Neu verlegte Haus- und Straßenablaufleitungen
'DN 150 bis DN 200' an bestehende Anschlussleitungen
'DN 150 bis DN 200'

vorschriftsmäßig anschließen: direkt am Haus, an vorh. Senkentöpfen oder innerhalb der Hausanschluss- oder Senkenleitungsgräben bei Teilerneuerungen und bei verkehrsbedingten Erneuerung in Abschnitten.

Folgende Leistungen und Materiallieferungen sind einzurechnen:

1. Sauberes Abtrennen der vorh. Leitung, Aufnehmen, Abfuhr und fachgerechte Entsorgung der bestehenden Anschlussleitung im Anschlussbereich, einschl. Handschachtung im Bereich des vorhandenen Kanals.

Liefern und einbauen von Manschettendichtungen und sämtliche Verbindungselemente für den Anschluss von Rohren anderer Abmessungen und anderer Materialien, einschließlich evtl. wieder aufnehmen der Verbindungselemente im nächsten Bauabschnitt.

Die erforderlichen Aufwendungen für eine Rohrverbindung hinter der Verbauwand (minieren) sowie eine kurzzeitige Abwasserhaltung und Schmutzzulage bei den Umschlusarbeiten sind einzurechnen.

'Einschließlich Abwasserhaltung, auch für Längen > 1,5 m '

25 Stck EP GP

Angebots-Leistungsverzeichnis

Kanal- und Straßenbau Fasanenstraße

Kanalbauarbeiten

Nr.	Leistungsbeschreibung	Menge/ Einh.	Preis (EP)	Gesamt (GP)
08.09.110	<p>Kanal-TV-Inspektion DN 100 - 200 aus Kanalgraben</p> <p>Kanal-TV-Inspektion im Anschlusskanal DN 100 - 200 (Hausanschluss- und Senkenleitungen) durch Einführen einer Schiebekamera aus dem Kanalgraben während der Erneuerung des Hauptkanals durchführen.</p> <p>Mit den hierbei zur Anwendung kommenden Geräten muss derselbe Ergebnisumfang und die dieselbe Genauigkeit, wie bei der optischen TV-Inspektion an Hauptkanälen erzielt werden. Die Anschlussleitungen müssen eindeutig einem Haus mit Haus-Nummer oder einer Senke mit Einmessungsskizze durch Einsatz eines Ortungssenders an der Kamera und eines Ortungsempfängers an der Oberfläche zugeordnet werden.</p> <p>Die Untersuchung des Anschlusskanals soll maximal bis zur Revisionsöffnung im Keller oder bei Senkenleitungen bis zum Bodenteil des Senkeneinlaufes erfolgen.</p> <p>Der Anschlusskanal muss grundsätzlich vor der TV-Untersuchung aus dem Kanalgraben heraus gereinigt werden. Es ist von einem mittleren Verschmutzungsgrad bis 70 % auszugehen. Die Reinigung hat so zu erfolgen, dass eine einwandfreie Zustandserfassung möglich ist. Die Kosten für die Reinigung sind einzurechnen.</p> <p>Das Einbringen der Schiebeeinheit und Reinigungsgeräte in den offenen Kanalgraben ist einzurechnen, sowie die erschwerten Bedingungen bei den Arbeiten im Kanalgraben.</p> <p>Dem AN obliegt die Hinweispflicht an alle betroffenen Anschlussnehmer.</p>			

10 Stck EP GP

Summe Bereich 08.09

Arbeiten für Haus- und Straßenablaufanschlüsse , Netto:

08.12 Bereich Vollwand Kunststoffrohre

Vorbemerkungen für Kunststoffrohre unbedingt beachten.

Die angebotenen Materialien werden hergestellt von:

.....
(vom Bieter ausfüllen)

Angebots-Leistungsverzeichnis

Kanal- und Straßenbau Fasanenstraße

Kanalbauarbeiten

Nr.	Leistungsbeschreibung	Menge/ Einh.	Preis (EP)	Gesamt (GP)
-----	-----------------------	--------------	------------	-------------

Vorbemerkungen für Kunststoffrohre

Kunststoffrohre nach DIN 19534 und den Qualitätsanforderungen des RAL- Gütezeichen Kunststoffrohre der Gütegemeinschaft Kunststoffrohre e.V. liefern und verlegen.

Aus Gründen der Gewährleistung und der Austauschbarkeit dürfen Rohre, Formstücke und Original-Zubehör nur von einem Hersteller/einer Herstellergruppe angeboten und eingebaut werden.

08.12.20

Vollwand Kunststoffrohre DN 160

Kunststoffrohre DN 160, System KG 2000 (o. glw.), wandverstärkt, SLW 60, Ringsteifigkeit nach EN ISO 9969: $\geq 10 \text{ KN/m}^2$, (SN 10) liefern, verlegen und mit Dichtringen vorschriftsmäßig dichten. Einschl. aller Nebenleistungen und Lieferung des Dichtungsmaterials.
Die Verlegevorschrift des Herstellerwerkes ist zu beachten.
Die Grabensohle und die Rohrbettung sind nach den Vorgaben der DIN EN 1610 herzustellen.
Form-, Pass- und Gelenkstücke, für den Anschluss von Haus- und Senkenanschlussleitungen, sind in den Einheitspreis einzurechnen. Abgerechnet wird nach tatsächlicher Rohrlänge.

130 m EP GP

08.12.220

Verschlusssteller KG 2000, DN 100 bis DN 200

Verschlusssteller für System KG 2000 (o.glw.), DN 100 bis DN 200 liefern und einbauen, incl. aller Materialien.

10 Stck EP GP

Summe Bereich 08.12

Vollwand Kunststoffrohre, Netto:

08.13 Bereich Dichtungssysteme

08.13.20

Manschettendichtungen

Manschettendichtungen (M-Dichtungen) DN

'150 '

Angebots-Leistungsverzeichnis

Kanal- und Straßenbau Fasanenstraße

Kanalbauarbeiten

Nr.	Leistungsbeschreibung	Menge/ Einh.	Preis (EP)	Gesamt (GP)
-----	-----------------------	--------------	------------	-------------

Canada Plus Typ 2 B, 2,5 bar druckdicht, in Hochdruckspülfester Ausführung zum Verbinden zweier Spitzenden von Abwasserrohren. Anwendungsfall gemäß Allgemeiner bauaufsichtlichen Zulassung Z-42.5.373 - für Übergänge aller Rohrmaterialien - EPDM-Dichtung nach DIN EN 681-1 mit Führungsrillen zur Fixierung der Spannbänder und Scherbänder aus Edelstahl nach DIN EN 10088-2 und deren Verbindungen in korrosions- resistenten, geTOXter Ausführung Fabrikat Mücher, Fax: 02333 / 838755 oder gleichwertig. Als Zulage liefern und einbauen, incl. aller Materialien.

26 Stck EP GP

08.13.220

VPC - Rohrkupplung 150

Funke VPC-Rohrkupplung 150, oder gleichwertig, Spannbereich 160 bis 192 mm mit DIBt-Zulassung Nr.: Z-42.5-450, zur variablen, stufenlosen Verbindung von Abwasserrohren der gleichen Nennweite mit Außendurchmesser von 160 bis 192 mm, aus unterschiedlichen bzw. gleichen Werkstoffen mit vollwandiger, geschäumter, gerippter, gekammerter oder gewellter Wandung in beliebiger Kombination, bestehend aus: Funke VPC-Funke VPC-Rohrkupplung 150 mit Dichtungskörper nach DIN EN 681-1, mit mehrfachem Doppeldichtprofil und mittig umklappbarem Rohranschlag, Fixier- und Zentrierkorb, Farbe: rot, aus bruchstabilem, hochschlagfesten Polyamid mit beidseitig integriertem Bandführungskanal sowie zwei Spannbändern aus nicht rostenden Stahl mit jeweiliger Gegenbändeinlage und Click-System, Funktionsprüfung nach DIN 4060 und DIN EN 295-4, nachgewiesene Dichtigkeit bis 2,5 bar Prüfdruck als Wasserinnendruck, liefern und nach Montageanleitung des Herstellers einbauen.

26 Stck EP GP

Summe Bereich 08.13

Dichtungssysteme, Netto:

08.15 Bereich Baugrubenverkleidungsarbeiten

Angebots-Leistungsverzeichnis

Kanal- und Straßenbau Fasanenstraße

Kanalbauarbeiten

Nr.	Leistungsbeschreibung	Menge/ Einh.	Preis (EP)	Gesamt (GP)
08.15.10	Waagerechter Verbau mit Holzbohlen Baugrubenwände mit waagerechtem Verbau aus Holzbohlen nach DIN 4124 verkleiden, den Verbau einschließlich der erforderlichen Aussteifungen vorhalten und später wieder beseitigen. Die Abrechnung des Verbaues erfolgt nach bodenberührter Fläche der Holzbohlen, bis höchstens 10 cm über Gelände. , ,	160 m²	EP	GP
08.15.190	Großflächenverbau, Stahlplattenverbau Baugrubenverbau mit Großflächenverbau oder Stahlplatten (randgestützt) verkleiden. Den Verbau einschließl. der erforderlichen Aussteifungen vorhalten und später wieder beseitigen. Der Einbau des Verbaus darf hinter dem Erdaushub höchstens 30 cm zurück sein, beim Rückbau und Verfüllen der Baugrube ist sinn- gemäß zu verfahren. Im Bereich von Bauwerken, Knickpunkten, kreuzenden Leitungen usw. ist zum Einheitspreis dieser Position, entspr. der örtlichen Gegebenheiten zu verbauen. Die Abrechnung erfolgt nach Bodenberührter Fläche des Verbaus bis höchstens 10 cm über Gelände. , ,	100 m²	EP	GP

Summe Bereich 08.15

Baugrubenverkleidungsarbeiten, Netto:

08.70 Bereich Abwasserhaltung außerhalb des Kanals

08.70.10 Abwasserhaltung für Anschlußkanäle DN 150-200

Abwasserhaltung für die Hausanschlüsse DN 150-200. Zu dieser Leistung gehört das Aufsuchen und Absperren der Revisionsschächte innerhalb oder außerhalb der Gebäude , das Überpumpen der Vorflut während der Bauzeit einschl. der Gestellung aller Geräte und aller Nebenarbeiten.
Die Rohre sind so zu bemessen, dass auch bei Vollfüllung der Hausgrundleitung kein Rückstau entsteht.
Der AN hat die Hauseigentümer rechtzeitig zu informieren. Der AG kann bei einem Tag Vorlauf die Adressen heraussuchen.

Angebots-Leistungsverzeichnis

Kanal- und Straßenbau Fasanenstraße

Kanalbauarbeiten

Nr.	Leistungsbeschreibung	Menge/ Einh.	Preis (EP)	Gesamt (GP)
	<p>Die Abwasserhaltung für Hausanschlüsse ist rund um die Uhr für die Dauer der Bauzeit zu betreiben. Der AN hat einen Bereitschaftsdienst für eventuelle Störungen außerhalb der normalen Arbeitszeit vorzuhalten und einzurechnen. Die genaue Art der Ausführung obliegt dem Auftragnehmer, jedoch ist diese vor Baubeginn mit der örtlichen Bauüberwachung abzustimmen. Es sind Beeinträchtigungen Dritter, durch Rückstau o.ä. in jedem Falle auszuschließen. Werden Pumpanlagen in Gebäuden aufgestellt, ist ein entsprechender Einbruchschutz aufgrund nicht verschlossener Kellerfenster zu gewährleisten.</p>			
		2 Stck	EP	GP
08.70.20	<p>Abwasserhaltung für Straßenabläufe Abwasserhaltung für Straßenabläufe bis DN 200 für die Dauer der Arbeiten einrichten und betreiben. Die Art der Ausführung obliegt dem Auftragnehmer, jedoch ist diese vor Baubeginn mit der örtlichen Bauüberwachung abzustimmen. Es sind Beeinträchtigungen Dritter in jedem Falle auszuschließen.</p>			
		4 Stck	EP	GP
Summe Bereich 08.70				
			Abwasserhaltung außerhalb des Kanals , Netto:

08.85 Bereich Straßenabläufe

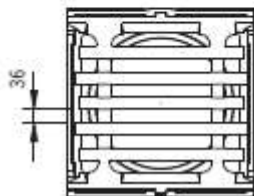
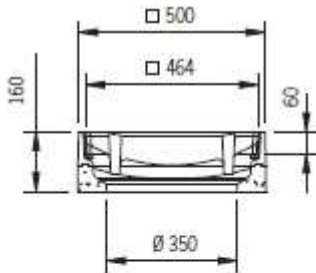
08.85.20	<p>Trockenschlamm Straßenablauf 500/500 liefern und setzen Straßenablauf für Trockenschlamm bestehend aus:</p> <ol style="list-style-type: none"> 1. BEGU Aufsatz 500 x 500, DIN 19583 A D 400 mit PEWEPREN-Einlage, Schlitzbreite 36 mm (s. unten) 2. Auflagerring DIN 4052-10a 3. Schlammeimer aus Stahlblech DIN 4052-A2 4. Schaft DIN 4052-5d 5. Zwischenteil DIN 4052-6a 6. Boden DIN 4052-1a <p>für Längsaufsatz Klasse D 400 liefern und nach Angabe in Quellmörtel mit vorstehenden Eigenschaften wasserdicht versetzen und verfugen.</p> <p>Das Auflager ist in C12 / 15, Dicke ≥ 20 cm herzustellen. Die Kosten sind in den Angebotspreis einzurechnen.</p>			
-----------------	------------------------------------------------------------------------------------------------------------------------------------------------------------------------------------------------------------------------------------------------------------------------------------------------------------------------------------------------------------------------------------------------------------------------------------------------------------------------------------------------------------------------------------------------------------------------------------------------------------------------------------------------------------------------------------------------------------------------------------------------------------------------------------------	--	--	--

Angebots-Leistungsverzeichnis

Kanal- und Straßenbau Fasanenstraße

Kanalbauarbeiten

Nr.	Leistungsbeschreibung	Menge/ Einh.	Preis (EP)	Gesamt (GP)
-----	-----------------------	--------------	------------	-------------



BEGU®-Aufsatz PEWEPREN®
 DIN 19583 - 500 x 500 A1 D 400
 Klasse D 400
 entsprechend DIN EN 124/DIN 1229
 Pultform
 Rahmenaußenmaße 500 x 500
 Bauhöhe 160 mm
 BEGU®-Rahmen
 DIN 19583-9
 mit Eimerauflage
 mit Bauzeitentwässerung
 Rost aus Gusseisen
 DIN 19583-12
 mit PEWEPREN®-Einlage
 Schlitzweite 36 mm
 Einlaufquerschnitt 1.130 cm²
 Gewicht ca. 104,5 kg

4 Stck EP GP

Summe Bereich 08.85

Straßenabläufe , Netto:

Angebots-Leistungsverzeichnis

Kanal- und Straßenbau Fasanenstraße

Kanalbauarbeiten

Nr.	Leistungsbeschreibung	Menge/ Einh.	Preis (EP)	Gesamt (GP)
-----	-----------------------	--------------	------------	-------------

Summe Titel 08

Umschluss der Haus- und Senkenanschlüsse bis DN 200 und Baugru... ..

10 Titel Bauwerke

Hersteller- und Fabrikatsangaben

Angaben mit mehr als einem Hersteller/Fabrikat führen zum Ausschluss

Angebots-Leistungsverzeichnis

Kanal- und Straßenbau Fasanenstraße

Kanalbauarbeiten

Eigenschaften für Fertigteil- und Ortbetonbauwerke

Nachfolgende Eigenschaften sind bei der Ausführung der Fertigteile und Ortbetonbauwerke zu beachten:

1. Alle Fertigteilbauwerke sind auf einer 10 cm starken Sauberkeitsschicht aus Beton C 8/10 mit einer Mörtelausgleichsschicht aufzusetzen.
2. Bei den Ortbetonbauwerken sind die Betonsohlen aus Stahlbeton C25/30 auszuführen.
3. Die Wand- und Sohlendicke der Fertigteilbauwerke muss mindestens 25 cm betragen.
4. Bei allen Fertigteilbauwerken müssen die Innenflächen der Wände und der Deckenunterseite mit reinem Kaliwasserglas zur Erhöhung des Korrosionswiderstandes und der Kratzhärte, mit hydrophober Eigenschaft, zweimalig imprägniert werden.
5. Zur Reduzierung der Betonfertigteile auf das lichte Maß, sind die erforderlich Stahlbetonabdeckplatten aus C 35/45 herzustellen und aufzulegen.
6. Der weitere Aufbau der Schächte erfolgt durch Schachtringe DN 1000 und Schachthälse aus Betonfertigteilen gemäß DIN 4034 und FBS-Qualität mit einer Mindestwandstärke von 20 cm.
7. Bei allen Schächten und Bauwerken ist der Sohlen- und der Bermenbereich mit einer Ausrollung (Auskleidung) aus Kanalklinker, Steinzeug-Platten, Steinzeug-Sohlschalen bzw. Steinzeug-Bogenschalen herzustellen.
8. Die Rohreinbindungen und Dichtungsfugen werden generell durch Verpressschläuche abgedichtet.
9. Die Aufsatzteile sind ohne Steigeisen zu liefern.
10. Die Anordnung der Steigeisen muss nach Angabe der WBD eingehalten werden und ist der beiliegenden Zeichnung zu entnehmen.
11. Sicherheitssteigkästen und Haltegriffe sind in Edelstahl V4A auszuführen.
12. Der Einbau von Steigkästen in Schachtunterteilen, DN 1000 bis DN 1500, sind unter dem Titel 10.10. Bauwerkseinrichtungen der "Hinweis zur Steigeisenanordnung" zu beachten

Angebots-Leistungsverzeichnis

Kanal- und Straßenbau Fasanenstraße

Kanalbauarbeiten

Materialeigenschaften für Quellmörtel

Quellmörtel

Eigenschaften:

Expositionsklassenzuordnung gemäß: DIN 1045-2 / EN 206-1 : Anforderung XA 2

- Druckfestigkeit nach DIN EN 12390-3
 - nach 4h $\geq 13\text{N/mm}^2$
 - nach 28d $\geq 55\text{N/mm}^2$
 - nach 90d kein Festigkeitsabfall
 - Quellenmaß nach DIN 4227-5
 - nach 1d $\geq +0,1\%$
 - chlorfrei
 - Frost- und Tausalzprüfung cdf nach DIN EN 12390-9
 - (3% NaCl-Lösung)
 - Fließmaß sofort $\geq 650\text{mm}$
 - hoher Widerstand gegen dynamische Beanspruchung
 - wasserdicht gemäß DIN 1045
 - Wassereindringtiefe $\leq 10\text{ mm}$
- z.B. Pagel Turboverguss VT05 oder VT10 oder gleichwertig

Leistungsverzeichnis

Kanal- und Straßenbau Fasanenstraße Kanalbauarbeiten

Nr.	Leistungsbeschreibung	Menge/ Einh.	Preis (EP)	Gesamt (GP)
10.01	Bereich Schächte aus Fertigteilen nach DIN 4034 und den Qualitätsanforderungen der FBS nac...			
10.01.10	Arbeitssohle C 8/10, XO, 10 cm dick Arbeitssohle C 8/10, XO, 10 cm dick einschl. Mörtelausgleichsschicht, nach Zeichnung und Angabe herstellen, einschließlich Materiallieferung.	40 m²	EP	GP

Schachtunterteile für Schmutz- und Mischwasser

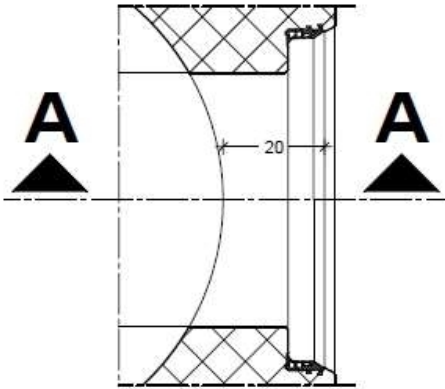
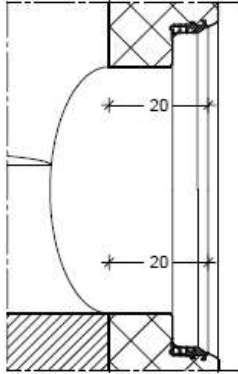
- 10.01.100 Schachtunterteile 1000, h=700, für 1 Zu- und 1 Ablauf**
 Betonschachtunterteil DN 1000 liefern und einbauen.
 Betonschachtunterteil nach DIN EN 1917 und DIN 4034-1 Typ 2 den zusätzlichen technischen Anforderungen der FBS Qualitätsrichtlinie mit Dichtung und Lastausgleich liefern, sowie gemäß DWA-A 139 und DIN EN 1610 einbauen.
 Beton mit erhöhtem Sulfatwiderstand in HS Qualität nach DIN 4030-1
 Feuchtigkeitsklasse WA nach Alkali Richtlinie DAfStb
 Expositionsklasse XC4/XA2
 Verkehrslast SLW60 nach DWA-A127 und DIN FB 101
 Das Schachtunterteil beinhaltet u.a. Bermen, Gerinne und Zu- und Abläufe einschließlich werkseitig integr. Schachtfutter.
- Auskleidung des Schachtgerinnes, der Schachtpodeste und der Schwannenhälse mit Kanalklinker, Steinzeug-Sohlschalen bzw. Steinzeug-Bogenschalen, einschließlich Lieferung und Verlegung mit einem Spezial-Verlegemörtel (z.B. PCI Kanalit, Ergelit KS-2 oder gleichwertig). Der werkseitige Einbau von Steigkästen ist einzurechnen.
 Die Verfugung muss mit einem Epoxidharz in einem schwindarmen, kunststoffvergütetem Fugenmörtel (z.B. Ergelit Kombina S, Sopro FEP FugenEpoxi oder gleichwertig) erfolgen.
 Die Elemente müssen hohlraumfrei nass in nass verlegt sein.
 Die Haftzugfestigkeit darf 1,5 N/mm² nicht unterschreiten.
- Kraftschlüssige Lastaufnahmepunkte, z.B. Transportanker, gemäß DWA-A139. Nach Verwendung fachgerecht verschließen
- Wanddicke des Schachtunterteiles: 250mm
 Wanddicke im Muffenbereich: mind. 200 mm
 (Detailzeichnung beachten)

Angebots-Leistungsverzeichnis

Kanal- und Straßenbau Fasanenstraße

Kanalbauarbeiten

Nr.	Leistungsbeschreibung	Menge/ Einh.	Preis (EP)	Gesamt (GP)
-----	-----------------------	--------------	------------	-------------



Schnitt A - A

Draufsicht

Verbindungssystem IDLA plus o. glw. mit DIN Spitzende
Schachtunterteil C40/50 werkseitig mit Klinkergerinne gemäß
DIN 4051, säurefester Verfugung und zusätzlichen technischen
Bedingungen auf einem Betonbett C16/20
Imprägnierung der Innenfläche (Wand) mit reinem
Kaliwasserglas zur Erhöhung des Korrosionswiderstandes und
der Kratzhärte, mit hydrophober Eigenschaft, zweimalig
werkseitig behandeln

Schacht Nr.
'44960129'

Höhe:
700 mm

Zulauf:
'DN 350 der eine bruchraue Öffnung mit den Maßen b=55cm x
h=55cm'

Angebots-Leistungsverzeichnis

Kanal- und Straßenbau Fasanenstraße

Kanalbauarbeiten

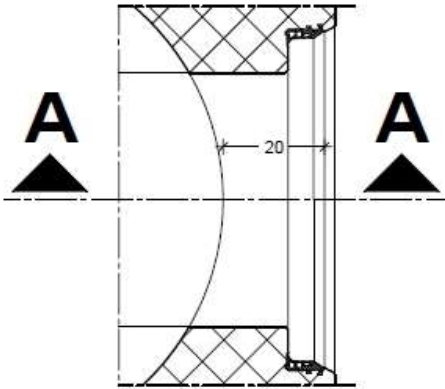
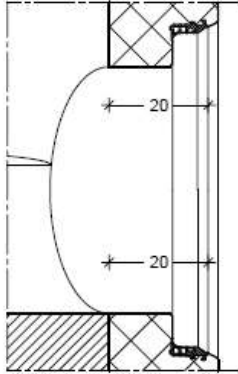
Nr.	Leistungsbeschreibung	Menge/ Einh.	Preis (EP)	Gesamt (GP)
	Zu- und Abläufe: 'DN 400 oder eine bruchraue Öffnung mit den Maßen b = 60 cm x h = 60 cm '			
	Steigkasten: '0 Stk'			
	Richtungsänderung: 'nein'			
		1 Stck	EP	GP
10.01.101	Schachtunterteile 1000, h=700, für 1 Zu- und 1 Ablauf Betonschachtunterteil DN 1000 liefern und einbauen. Betonschachtunterteil nach DIN EN 1917 und DIN 4034-1 Typ 2 den zusätzlichen technischen Anforderungen der FBS Qualitätsrichtlinie mit Dichtung und Lastausgleich liefern, sowie gemäß DWA-A 139 und DIN EN 1610 einbauen. Beton mit erhöhtem Sulfatwiderstand in HS Qualität nach DIN 4030-1 Feuchtigkeitsklasse WA nach Alkali Richtlinie DAfStb Expositionsklasse XC4/XA2 Verkehrslast SLW60 nach DWA-A127 und DIN FB 101 Das Schachtunterteil beinhaltet u.a. Bermen, Gerinne und Zu- und Abläufe einschließlich werkseitig integr. Schachtfutter. Auskleidung des Schachtgerinnes, der Schachtpodeste und der Schwannenhäse mit Kanalklinker, Steinzeug-Sohlschalen bzw. Steinzeug-Bogenschalen, einschließlich Lieferung und Verlegung mit einem Spezial-Verlegemörtel (z.B. PCI Kanalit, Ergelit KS-2 oder gleichwertig). Der werkseitige Einbau von Steigkästen ist einzurechnen. Die Verfügung muss mit einem Epoxidharz in einem schwindarmen, kunststoffvergütetem Fugenmörtel (z.B. Ergelit Kombina S, Sopro FEP FugenEpoxi oder gleichwertig) erfolgen. Die Elemente müssen hohlraumfrei nass in nass verlegt sein. Die Haftzugfestigkeit darf 1,5 N/mm ² nicht unterschreiten. Kraftschlüssige Lastaufnahmepunkte, z.B. Transportanker, gemäß DWA-A139. Nach Verwendung fachgerecht verschließen Wanddicke des Schachtunterteiles: 250mm Wanddicke im Muffenbereich: mind. 200 mm (Detailzeichnung beachten)			

Angebots-Leistungsverzeichnis

Kanal- und Straßenbau Fasanenstraße

Kanalbauarbeiten

Nr.	Leistungsbeschreibung	Menge/ Einh.	Preis (EP)	Gesamt (GP)
-----	-----------------------	--------------	------------	-------------



Schnitt A - A

Draufsicht

Verbindungssystem IDLA plus o. glw. mit DIN Spitzende
Schachtunterteil C40/50 werkseitig mit Klinkergerinne gemäß
DIN 4051, säurefester Verfugung und zusätzlichen technischen
Bedingungen auf einem Betonbett C16/20
Imprägnierung der Innenfläche (Wand) mit reinem
Kaliwasserglas zur Erhöhung des Korrosionswiderstandes und
der Kratzhärte, mit hydrophober Eigenschaft, zweimalig
werkseitig behandeln

Schacht Nr.
'44960145'

Höhe:
700 mm

Zulauf:
'DN 150 oder eine bruchraue Öffnung mit den Maßen $b = 36$
cm x $h = 36$ cm '

Angebots-Leistungsverzeichnis

Kanal- und Straßenbau Fasanenstraße

Kanalbauarbeiten

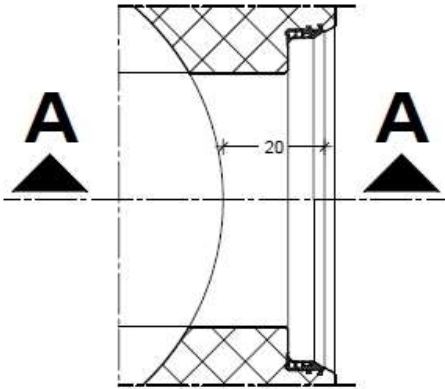
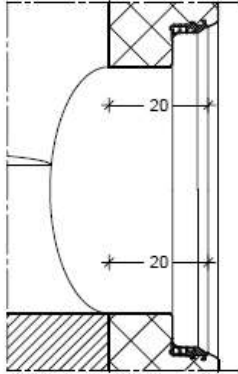
Nr.	Leistungsbeschreibung	Menge/ Einh.	Preis (EP)	Gesamt (GP)
	Zu- und Abläufe: 'DN 350 oder eine bruchraue Öffnung mit den Maßen b = 55 cm x h = 55 cm '			
	Steigkasten: '0 Stk'			
	Richtungsänderung: 'ja'			
		1 Stck	EP	GP
10.01.102	<p>Schachtunterteile 1000, h=800, für 1 Zu- und 1 Ablauf Betonschachtunterteil DN 1000 liefern und einbauen. Betonschachtunterteil nach DIN EN 1917 und DIN 4034-1 Typ 2 den zusätzlichen technischen Anforderungen der FBS Qualitätsrichtlinie mit Dichtung und Lastausgleich liefern, sowie gemäß DWA-A 139 und DIN EN 1610 einbauen. Beton mit erhöhtem Sulfatwiderstand in HS Qualität nach DIN 4030-1 Feuchtigkeitsklasse WA nach Alkali Richtlinie DAfStb Expositionsklasse XC4/XA2 Verkehrslast SLW60 nach DWA-A127 und DIN FB 101 Das Schachtunterteil beinhaltet u.a. Bermen, Gerinne und Zu- und Abläufe einschließlich werkseitig integr. Schachtfutter.</p> <p>Auskleidung des Schachtgerinnes, der Schachtpodeste und der Schwannenhäse mit Kanalklinker, Steinzeug-Sohlschalen bzw. Steinzeug-Bogenschalen, einschließlich Lieferung und Verlegung mit einem Spezial-Verlegemörtel (z.B. PCI Kanalit, Ergelit KS-2 oder gleichwertig). Der werkseitige Einbau von Steigkästen ist einzurechnen. Die Verfugung muss mit einem Epoxidharz in einem schwindarmen, kunststoffvergütetem Fugenmörtel (z.B. Ergelit Kombina S, Sopro FEP FugenEpoxi oder gleichwertig) erfolgen. Die Elemente müssen hohlraumfrei nass in nass verlegt sein. Die Haftzugfestigkeit darf 1,5 N/mm² nicht unterschreiten.</p> <p>Kraftschlüssige Lastaufnahmepunkte, z.B. Transportanker, gemäß DWA-A139. Nach Verwendung fachgerecht verschließen</p> <p>Wanddicke des Schachtunterteiles: 250mm Wanddicke im Muffenbereich: mind. 200 mm (Detailzeichnung beachten)</p>			

Angebots-Leistungsverzeichnis

Kanal- und Straßenbau Fasanenstraße

Kanalbauarbeiten

Nr.	Leistungsbeschreibung	Menge/ Einh.	Preis (EP)	Gesamt (GP)
-----	-----------------------	--------------	------------	-------------



Schnitt A - A

Draufsicht

Verbindungssystem IDLA plus o. glw. mit DIN Spitzende
Schachtunterteil C40/50 werkseitig mit Klinkergerinne gemäß
DIN 4051, säurefester Verfugung und zusätzlichen technischen
Bedingungen auf einem Betonbett C16/20
Imprägnierung der Innenfläche (Wand) mit reinem
Kaliwasserglas zur Erhöhung des Korrosionswiderstandes und
der Kratzhärte, mit hydrophober Eigenschaft, zweimalig
werkseitig behandeln

Schacht Nr.

'44960146'

Höhe:
800 mm

Zuläufe:
'DN 350 oder eine bruchraue Öffnung mit den Maßen $b = 55$
 $cm \times h = 55 \text{ cm}$ '

Angebots-Leistungsverzeichnis

Kanal- und Straßenbau Fasanenstraße

Kanalbauarbeiten

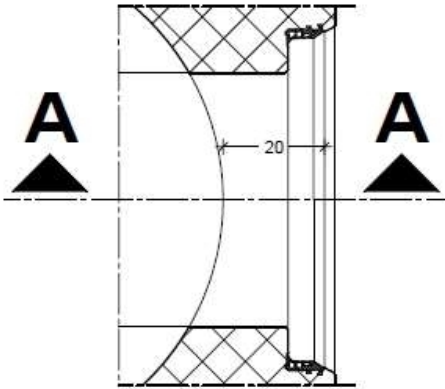
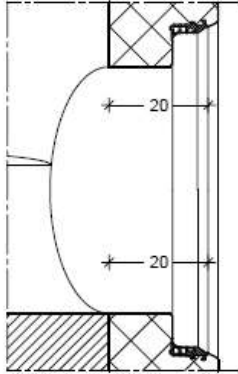
Nr.	Leistungsbeschreibung	Menge/ Einh.	Preis (EP)	Gesamt (GP)
	Abläufe: 'DN 300 oder eine bruchraue Öffnung mit den Maßen b = 50 cm x h = 50 cm '			
	Steigkasten: '0 Stk'			
	Richtungsänderung: 'ja'			
		1 Stck	EP	GP
10.01.103	Schachtunterteile 1000, h=800, für 1 Zu- und 1 Ablauf Beton-schachtunterteil DN 1000 liefern und einbauen. Beton-schachtunterteil nach DIN EN 1917 und DIN 4034-1 Typ 2 den zusätzlichen technischen Anforderungen der FBS Qualitätsrichtlinie mit Dichtung und Lastausgleich liefern, sowie gemäß DWA-A 139 und DIN EN 1610 einbauen. Beton mit erhöhtem Sulfatwiderstand in HS Qualität nach DIN 4030-1 Feuchtigkeitsklasse WA nach Alkali Richtlinie DAfStb Expositions-kategorie XC4/XA2 Verkehrslast SLW60 nach DWA-A127 und DIN FB 101 Das Schachtunterteil beinhaltet u.a. Bermen, Gerinne und Zu- und Abläufe einschließlich werkseitig integr. Schachtfutter. Auskleidung des Schachtgerinnes, der Schachtpodeste und der Schwannenhälse mit Kanalklinker, Steinzeug-Sohlschalen bzw. Steinzeug-Bogenschalen, einschließlich Lieferung und Verlegung mit einem Spezial-Verlegemörtel (z.B. PCI Kanalit, Ergelit KS-2 oder gleichwertig). Der werkseitige Einbau von Steigkästen ist einzurechnen. Die Verfü-gung muss mit einem Epoxidharz in einem schwindarmen, kunststoffvergütetem Fugenmörtel (z.B. Ergelit Kombina S, Sopro FEP FugenEpoxi oder gleichwertig) erfolgen. Die Elemente müssen hohlraumfrei nass in nass verlegt sein. Die Haftzugfestigkeit darf 1,5 N/mm ² nicht unterschreiten. Kraftschlüssige Lastaufnahmepunkte, z.B. Transportanker, gemäß DWA-A139. Nach Verwendung fachgerecht verschließen Wanddicke des Schachtunterteiles: 250mm Wanddicke im Muffenbereich: mind. 200 mm (Detailzeichnung beachten)			

Angebots-Leistungsverzeichnis

Kanal- und Straßenbau Fasanenstraße

Kanalbauarbeiten

Nr.	Leistungsbeschreibung	Menge/ Einh.	Preis (EP)	Gesamt (GP)
-----	-----------------------	--------------	------------	-------------



Schnitt A - A

Draufsicht

Verbindungssystem IDLA plus o. glw. mit DIN Spitzende
Schachtunterteil C40/50 werkseitig mit Klinkergerinne gemäß
DIN 4051, säurefester Verfugung und zusätzlichen technischen
Bedingungen auf einem Betonbett C16/20
Imprägnierung der Innenfläche (Wand) mit reinem
Kaliwasserglas zur Erhöhung des Korrosionswiderstandes und
der Kratzhärte, mit hydrophober Eigenschaft, zweimalig
werkseitig behandeln

Schacht Nr.

'44960141 u. 44960143'

Höhe:
800 mm

Zuläufe:
'DN 150 oder eine bruchraue Öffnung mit den Maßen $b = 36$
 $cm \times h = 36 \text{ cm}$ '

Angebots-Leistungsverzeichnis

Kanal- und Straßenbau Fasanenstraße

Kanalbauarbeiten

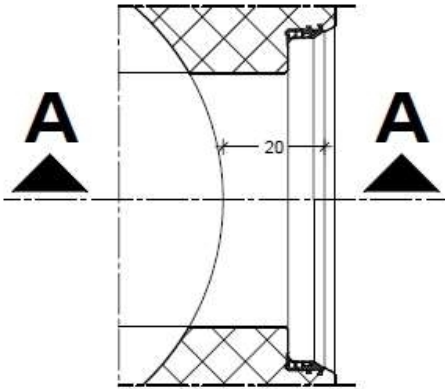
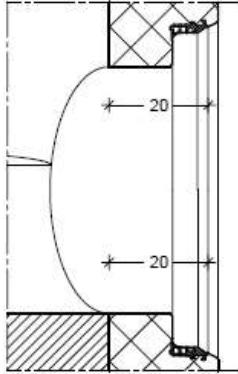
Nr.	Leistungsbeschreibung	Menge/ Einh.	Preis (EP)	Gesamt (GP)
	<p>Abläufe: 'DN 300 oder eine bruchraue Öffnung mit den Maßen b = 50 cm x h = 50 cm '</p> <p>Steigkasten: '0 Stk'</p> <p>Richtungsänderung: 'nein'</p>			
		2 Stck	EP	GP
10.01.104	<p>Schachtunterteile 1000, h=800, für 1 Zu- und 1 Ablauf</p> <p>Betonschachtunterteil DN 1000 liefern und einbauen. Betonschachtunterteil nach DIN EN 1917 und DIN 4034-1 Typ 2 den zusätzlichen technischen Anforderungen der FBS Qualitätsrichtlinie mit Dichtung und Lastausgleich liefern, sowie gemäß DWA-A 139 und DIN EN 1610 einbauen. Beton mit erhöhtem Sulfatwiderstand in HS Qualität nach DIN 4030-1 Feuchtigkeitsklasse WA nach Alkali Richtlinie DAfStb Expositionsklasse XC4/XA2 Verkehrslast SLW60 nach DWA-A127 und DIN FB 101 Das Schachtunterteil beinhaltet u.a. Bermen, Gerinne und Zu- und Abläufe einschließlich werkseitig integr. Schachtfutter.</p> <p>Auskleidung des Schachtgerinnes, der Schachtpodeste und der Schwannenhäse mit Kanalklinker, Steinzeug-Sohlschalen bzw. Steinzeug-Bogenschalen, einschließlich Lieferung und Verlegung mit einem Spezial-Verlegemörtel (z.B. PCI Kanalit, Ergelit KS-2 oder gleichwertig). Der werkseitige Einbau von Steigkästen ist einzurechnen. Die Verfüguung muss mit einem Epoxidharz in einem schwindarmen, kunststoffvergütetem Fugenmörtel (z.B. Ergelit Kombina S, Sopro FEP FugenEpoxi oder gleichwertig) erfolgen. Die Elemente müssen hohlraumfrei nass in nass verlegt sein. Die Haftzugfestigkeit darf 1,5 N/mm² nicht unterschreiten.</p> <p>Kraftschlüssige Lastaufnahmepunkte, z.B. Transportanker, gemäß DWA-A139. Nach Verwendung fachgerecht verschließen</p> <p>Wanddicke des Schachtunterteiles: 250mm Wanddicke im Muffenbereich: mind. 200 mm (Detailzeichnung beachten)</p>			

Angebots-Leistungsverzeichnis

Kanal- und Straßenbau Fasanenstraße

Kanalbauarbeiten

Nr.	Leistungsbeschreibung	Menge/ Einh.	Preis (EP)	Gesamt (GP)
-----	-----------------------	--------------	------------	-------------



Schnitt A - A

Draufsicht

Verbindungssystem IDLA plus o. glw. mit DIN Spitzende
Schachtunterteil C40/50 werkseitig mit Klinkergerinne gemäß
DIN 4051, säurefester Verfugung und zusätzlichen technischen
Bedingungen auf einem Betonbett C16/20
Imprägnierung der Innenfläche (Wand) mit reinem
Kaliwasserglas zur Erhöhung des Korrosionswiderstandes und
der Kratzhärte, mit hydrophober Eigenschaft, zweimalig
werkseitig behandeln

Schacht Nr.

'44960144'

Höhe:
800 mm

Zuläufe:
'DN 150 oder eine bruchraue Öffnung mit den Maßen $b = 36$
 $cm \times h = 36 \text{ cm}$ '

Angebots-Leistungsverzeichnis

Kanal- und Straßenbau Fasanenstraße

Kanalbauarbeiten

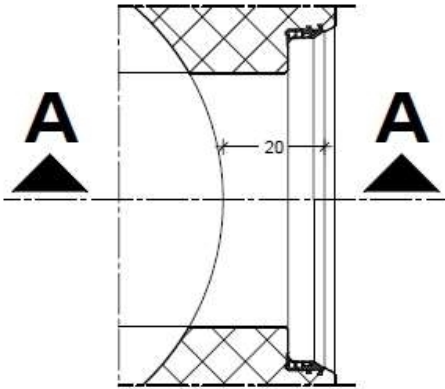
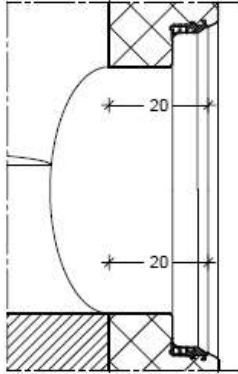
Nr.	Leistungsbeschreibung	Menge/ Einh.	Preis (EP)	Gesamt (GP)
	<p>Abläufe: 'DN 300 oder eine bruchraue Öffnung mit den Maßen b = 50 cm x h = 50 cm '</p> <p>Steigkasten: '0 Stk'</p> <p>Richtungsänderung: 'ja'</p>			
		1 Stck	EP	GP
10.01.105	<p>Schachtunterteile 1000, h=1000, für 1 Zu- und 1 Ablauf</p> <p>Betonschachtunterteil DN 1000 liefern und einbauen. Betonschachtunterteil nach DIN EN 1917 und DIN 4034-1 Typ 2 den zusätzlichen technischen Anforderungen der FBS Qualitätsrichtlinie mit Dichtung und Lastausgleich liefern, sowie gemäß DWA-A 139 und DIN EN 1610 einbauen. Beton mit erhöhtem Sulfatwiderstand in HS Qualität nach DIN 4030-1 Feuchtigkeitsklasse WA nach Alkali Richtlinie DAfStb Expositionsklasse XC4/XA2 Verkehrslast SLW60 nach DWA-A127 und DIN FB 101 Das Schachtunterteil beinhaltet u.a. Bermen, Gerinne und Zu- und Abläufe einschließlich werkseitig integr. Schachtfutter.</p> <p>Auskleidung des Schachtgerinnes, der Schachtpodeste und der Schwannenhäse mit Kanalklinker, Steinzeug-Sohlschalen bzw. Steinzeug-Bogenschalen, einschließlich Lieferung und Verlegung mit einem Spezial-Verlegemörtel (z.B. PCI Kanalit, Ergelit KS-2 oder gleichwertig). Der werkseitige Einbau von Steigkästen ist einzurechnen. Die Verfüguung muss mit einem Epoxidharz in einem schwindarmen, kunststoffvergütetem Fugenmörtel (z.B. Ergelit Kombina S, Sopro FEP FugenEpoxi oder gleichwertig) erfolgen. Die Elemente müssen hohlraumfrei nass in nass verlegt sein. Die Haftzugfestigkeit darf 1,5 N/mm² nicht unterschreiten.</p> <p>Kraftschlüssige Lastaufnahmepunkte, z.B. Transportanker, gemäß DWA-A139. Nach Verwendung fachgerecht verschließen</p> <p>Wanddicke des Schachtunterteiles: 250mm Wanddicke im Muffenbereich: mind. 200 mm (Detailzeichnung beachten)</p>			

Angebots-Leistungsverzeichnis

Kanal- und Straßenbau Fasanenstraße

Kanalbauarbeiten

Nr.	Leistungsbeschreibung	Menge/ Einh.	Preis (EP)	Gesamt (GP)
-----	-----------------------	--------------	------------	-------------



Schnitt A - A

Draufsicht

Verbindungssystem IDLA plus o. glw. mit DIN Spitzende
Schachtunterteil C40/50 werkseitig mit Klinkergerinne gemäß
DIN 4051, säurefester Verfugung und zusätzlichen technischen
Bedingungen auf einem Betonbett C16/20
Imprägnierung der Innenfläche (Wand) mit reinem
Kaliwasserglas zur Erhöhung des Korrosionswiderstandes und
der Kratzhärte, mit hydrophober Eigenschaft, zweimalig
werkseitig behandeln

Schacht Nr.

'44960142'

Höhe:
1000 mm

Zuläufe:
'DN 150 oder eine bruchraue Öffnung mit den Maßen $b = 36$
 $cm \times h = 36 \text{ cm}$ '

Angebots-Leistungsverzeichnis

Kanal- und Straßenbau Fasanenstraße

Kanalbauarbeiten

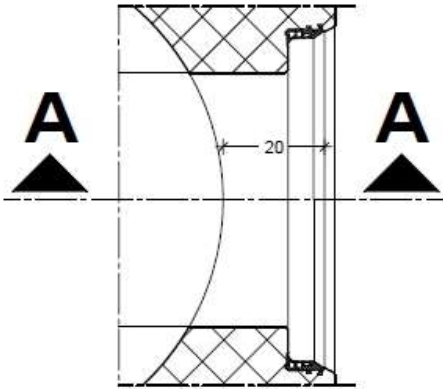
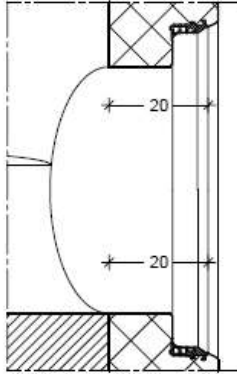
Nr.	Leistungsbeschreibung	Menge/ Einh.	Preis (EP)	Gesamt (GP)
	Abläufe: 'DN 300 oder eine bruchraue Öffnung mit den Maßen b = 50 cm x h = 50 cm '			
	Steigkasten: '0 Stk'			
	Richtungsänderung: 'nein'			
		2 Stck	EP	GP
10.01.200	Schachtunterteile 1200, h=1350, für 1 Zu- und 1 Ablauf Betonschachtunterteil DN 1200 liefern und einbauen. Betonschachtunterteil nach DIN EN 1917 und DIN 4034-1 Typ 2 den zusätzlichen technischen Anforderungen der FBS Qualitätsrichtlinie mit Dichtung und Lastausgleich liefern, sowie gemäß DWA-A 139 und DIN EN 1610 einbauen. Beton mit erhöhtem Sulfatwiderstand in HS Qualität nach DIN 4030-1 Feuchtigkeitsklasse WA nach Alkali Richtlinie DAfStb Expositionsklasse XC4/XA2 Verkehrslast SLW60 nach DWA-A127 und DIN FB 101 Das Schachtunterteil beinhaltet u.a. Bermen, Gerinne und Zu- und Abläufe einschließlich werkseitig integr. Schachtfutter. Auskleidung des Schachtgerinnes, der Schachtpodeste und der Schwannenhäse mit Kanalklinker, Steinzeug-Sohlschalen bzw. Steinzeug-Bogenschalen, einschließlich Lieferung und Verlegung mit einem Spezial-Verlegemörtel (z.B. PCI Kanalit, Ergelit KS-2 oder gleichwertig). Der werkseitige Einbau von Steigkästen ist einzurechnen. Die Verfügung muss mit einem Epoxidharz in einem schwindarmen, kunststoffvergütetem Fugenmörtel (z.B. Ergelit Kombina S, Sopro FEP FugenEpoxi oder gleichwertig) erfolgen. Die Elemente müssen hohlraumfrei nass in nass verlegt sein. Die Haftzugfestigkeit darf 1,5 N/mm ² nicht unterschreiten. Kraftschlüssige Lastaufnahmepunkte, z.B. Transportanker, gemäß DWA-A139. Nach Verwendung fachgerecht verschließen Wanddicke des Schachtunterteiles: 250mm Wanddicke im Muffenbereich: mind. 200 mm (Detailzeichnung beachten)			

Angebots-Leistungsverzeichnis

Kanal- und Straßenbau Fasanenstraße

Kanalbauarbeiten

Nr.	Leistungsbeschreibung	Menge/ Einh.	Preis (EP)	Gesamt (GP)
-----	-----------------------	--------------	------------	-------------



Schnitt A - A

Draufsicht

Verbindungssystem IDLA plus o. glw. mit DIN Spitzende
Schachtunterteil C40/50 werkseitig mit Klinkergerinne gemäß
DIN 4051, säurefester Verfugung und zusätzlichen technischen
Bedingungen auf einem Betonbett C16/20
Imprägnierung der Innenfläche (Wand) mit reinem
Kaliwasserglas zur Erhöhung des Korrosionswiderstandes und
der Kratzhärte, mit hydrophober Eigenschaft, zweimalig
werkseitig behandeln

Schachtnummer:
'44960133'

Höhe:
'1350 mm'

Zulauf:
'DN 600 der eine bruchraue Öffnung mit den Maßen b= 80 cm
x h=80 cm'

Angebots-Leistungsverzeichnis

Kanal- und Straßenbau Fasanenstraße

Kanalbauarbeiten

Nr.	Leistungsbeschreibung	Menge/ Einh.	Preis (EP)	Gesamt (GP)
	<p>Abläufe: 'DN 600 der eine bruchraue Öffnung mit den Maßen b=80cm x h=80cm'</p> <p>Steigkasten: ' 1 Stk'</p> <p>Richtungsänderung: 'nein'</p> <p>''</p>			
		1 Stck	EP	GP

10.01.300

Schachtunterteile 1500, h=1600, für 1 Zu- und 1 Ablauf

Betonschachtunterteil DN 1500 liefern und einbauen.
 Betonschachtunterteil nach DIN EN 1917 und DIN 4034-1 Typ 2 den zusätzlichen technischen Anforderungen der FBS Qualitätsrichtlinie mit Dichtung und Lastausgleich liefern, sowie gemäß DWA-A 139 und DIN EN 1610 einbauen.
 Beton mit erhöhtem Sulfatwiderstand in HS Qualität nach DIN 4030-1

Feuchtigkeitsklasse WA nach Alkali Richtlinie DAfStb
 Expositionsklasse XC4/XA2

Verkehrslast SLW60 nach DWA-A127 und DIN FB 101

Das Schachtunterteil beinhaltet u.a. Bermen, Gerinne und Zu- und Abläufe einschließlich werkseitig integr. Schachtfutter.

Auskleidung des Schachtgerinnes, der Schachtpodeste und der Schwannenhäse mit Kanalklinker, Steinzeug-Sohlschalen bzw. Steinzeug-Bogenschalen, einschließlich Lieferung und Verlegung mit einem Spezial-Verlegemörtel (z.B. PCI Kanalit, Ergelit KS-2 oder gleichwertig). Der werkseitige Einbau von Steigkästen ist einzurechnen.

Die Verfügung muss mit einem Epoxidharz in einem schwindarmen, kunststoffvergütetem Fugenmörtel (z.B. Ergelit Kombina S, Sopro FEP FugenEpoxi oder gleichwertig) erfolgen.

Die Elemente müssen hohlraumfrei nass in nass verlegt sein.
 Die Haftzugfestigkeit darf 1,5 N/mm² nicht unterschreiten.

Kraftschlüssige Lastaufnahmepunkte, z.B. Transportanker, gemäß DWA-A139. Nach Verwendung fachgerecht verschließen

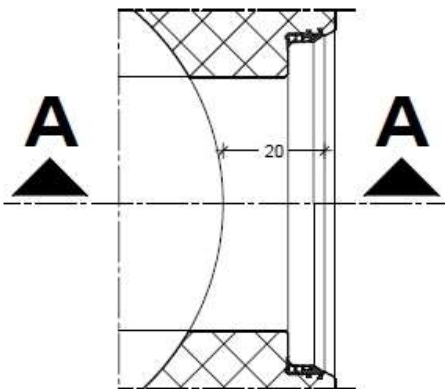
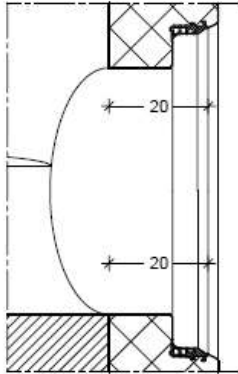
Wanddicke des Schachtunterteiles: 250mm
 Wanddicke im Muffenbereich: mind. 200 mm
 (Detailzeichnung beachten)

Angebots-Leistungsverzeichnis

Kanal- und Straßenbau Fasanenstraße

Kanalbauarbeiten

Nr.	Leistungsbeschreibung	Menge/ Einh.	Preis (EP)	Gesamt (GP)
-----	-----------------------	--------------	------------	-------------



Schnitt A - A

Draufsicht

Verbindungssystem IDLA plus o. glw. mit DIN Spitzende
Schachtunterteil C40/50 werkseitig mit Klinkergerinne gemäß
DIN 4051, säurefester Verfugung und zusätzlichen technischen
Bedingungen auf einem Betonbett C16/20
Imprägnierung der Innenfläche (Wand) mit reinem
Kaliwasserglas zur Erhöhung des Korrosionswiderstandes und
der Kratzhärte, mit hydrophober Eigenschaft, zweimalig
werkseitig behandeln

Schacht Nr.: 44960135

Höhe = 1600 mm

Zulauf:

DN 700 der eine bruchraue Öffnung mit den Maßen $b=90\text{ cm}$ x $h=90\text{ cm}$

Ablauf:

Angebots-Leistungsverzeichnis

Kanal- und Straßenbau Fasanenstraße

Kanalbauarbeiten

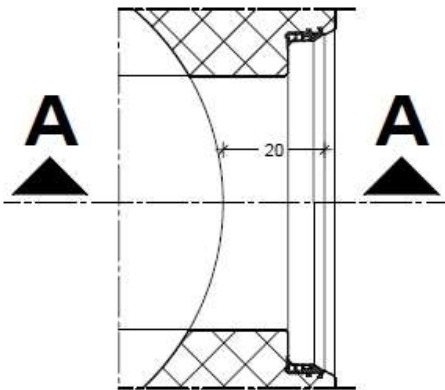
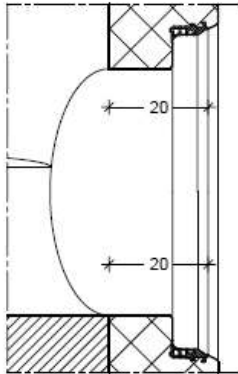
Nr.	Leistungsbeschreibung	Menge/ Einh.	Preis (EP)	Gesamt (GP)
	DN 700 der eine bruchrauhe Öffnung mit den Maßen b=90 cm x h=90 cm			
	Steigkasten: Ja / 2 Stk			
	Richtungsänderung: Ja			
		1 Stck	EP	GP
10.01.301	<p>Schachtunterteile 1500, h=1600, für 1 Zu- und 1 Ablauf</p> <p>Betonschachtunterteil DN 1500 liefern und einbauen. Betonschachtunterteil nach DIN EN 1917 und DIN 4034-1 Typ 2 den zusätzlichen technischen Anforderungen der FBS Qualitätsrichtlinie mit Dichtung und Lastausgleich liefern, sowie gemäß DWA-A 139 und DIN EN 1610 einbauen. Beton mit erhöhtem Sulfatwiderstand in HS Qualität nach DIN 4030-1 Feuchtigkeitsklasse WA nach Alkali Richtlinie DAfStb Expositionsklasse XC4/XA2 Verkehrslast SLW60 nach DWA-A127 und DIN FB 101 Das Schachtunterteil beinhaltet u.a. Bermen, Gerinne und Zu- und Abläufe einschließlich werkseitig integr. Schachtfutter.</p> <p>Auskleidung des Schachtgerinnes, der Schachtpodeste und der Schwannenhäse mit Kanalklinker, Steinzeug-Sohlschalen bzw. Steinzeug-Bogenschalen, einschließlich Lieferung und Verlegung mit einem Spezial-Verlegemörtel (z.B. PCI Kanalit, Ergelit KS-2 oder gleichwertig). Der werkseitige Einbau von Steigkästen ist einzurechnen. Die Verfüzung muss mit einem Epoxidharz in einem schwindarmen, kunststoffvergütetem Fugenmörtel (z.B. Ergelit Kombina S, Sopro FEP FugenEpoxi oder gleichwertig) erfolgen. Die Elemente müssen hohlraumfrei nass in nass verlegt sein. Die Haftzugfestigkeit darf 1,5 N/mm² nicht unterschreiten.</p> <p>Kraftschlüssige Lastaufnahmepunkte, z.B. Transportanker, gemäß DWA-A139. Nach Verwendung fachgerecht verschließen</p> <p>Wanddicke des Schachtunterteiles: 250mm Wanddicke im Muffenbereich: mind. 200 mm (Detailzeichnung beachten)</p>			

Angebots-Leistungsverzeichnis

Kanal- und Straßenbau Fasanenstraße

Kanalbauarbeiten

Nr.	Leistungsbeschreibung	Menge/ Einh.	Preis (EP)	Gesamt (GP)
-----	-----------------------	--------------	------------	-------------



Schnitt A - A

Draufsicht

Verbindungssystem IDLA plus o. glw. mit DIN Spitzende
Schachtunterteil C40/50 werkseitig mit Klinkergerinne gemäß
DIN 4051, säurefester Verfugung und zusätzlichen technischen
Bedingungen auf einem Betonbett C16/20
Imprägnierung der Innenfläche (Wand) mit reinem
Kaliwasserglas zur Erhöhung des Korrosionswiderstandes und
der Kratzhärte, mit hydrophober Eigenschaft, zweimalig
werkseitig behandeln

Schacht Nr.: 44960139

Höhe = 1600 mm

Zulauf:

DN 800 der eine bruchraue Öffnung mit den Maßen $b=100$ cm
 $x h=100$ cm

Ablauf:

DN 800 der eine bruchraue Öffnung mit den Maßen $b=100$ cm

Angebots-Leistungsverzeichnis

Kanal- und Straßenbau Fasanenstraße

Kanalbauarbeiten

Nr.	Leistungsbeschreibung	Menge/ Einh.	Preis (EP)	Gesamt (GP)
	x h=100 cm			
	Steigkasten: Ja / 2 Stk			
	Richtungsänderung: Ja			
		1 Stck	EP	GP

10.01.900

Fußauflagerringe 1000

Fußauflagerring FAR-M, nach DIN EN 1917 und DIN 4034-1 Typ 2 den zusätzlichen technischen Anforderungen der FBS QR mit optionaler Dichtung und Lastausgleich liefern, sowie gemäß DWA-A 139 und DIN EN 1610 auf den örtlich erstellten Schachtunterteilen in Mörtel wasserdicht aufsetzen und verfugen.

Beton mit erhöhtem Sulfatwiderstand in HS Qualität nach DIN 4030-1 Feuchtigkeitsklasse WA nach Alkali Richtlinie DAfStb Expositionsklasse XC4/XA2 Verkehrslast SLW60 nach ATV-A127 und DIN FB 101.

Kraftschlüssige Lastaufnahmepunkte, z.B. Transportanker, gemäß DWA-A139. Nach Verwendung fachgerecht verschließen

Gießformqualität C40/50.

Innenseitige Kennzeichnung, Hersteller, Datum, Qualität Durchmesser Fußauflagerring: DN 1000.

Verbindungssystem IDLA plus o. glw. mit werkseitig integriertem dreiteiligen Lastabtragselement, integrierter Muffendichtung und DIN Spitzende.

Imprägnierung der Innenfläche (Wand) mit reinem Kaliwasserglas zur Erhöhung des Korrosionswiderstandes und der Kratzhärte, mit hydrophober Eigenschaft, zweimalig werkseitig behandeln.

''

1 Stck EP

GP

10.01.910

Fußauflagerringe 1200

Fußauflagerring FAR-M, nach DIN EN 1917 und DIN 4034-1 Typ 2 den zusätzlichen technischen Anforderungen der FBS QR mit optionaler Dichtung und Lastausgleich liefern, sowie gemäß DWA-A 139 und DIN EN 1610 auf den örtlich erstellten Schachtunterteilen in Mörtel wasserdicht aufsetzen und verfugen.

Angebots-Leistungsverzeichnis

Kanal- und Straßenbau Fasanenstraße

Kanalbauarbeiten

Nr.	Leistungsbeschreibung	Menge/ Einh.	Preis (EP)	Gesamt (GP)
	<p>Beton mit erhöhtem Sulfatwiderstand in HS Qualität nach DIN 4030-1 Feuchtigkeitsklasse WA nach Alkali Richtlinie DAfStb Expositionsklasse XC4/XA2 Verkehrslast SLW60 nach ATV-A127 und DIN FB 101.</p> <p>Kraftschlüssige Lastaufnahmeplätze, z.B. Transportanker, gemäß DWA-A139. Nach Verwendung fachgerecht verschließen</p> <p>Gießformqualität C40/50.</p> <p>Innenseitige Kennzeichnung, Hersteller, Datum, Qualität Durchmesser Fußauflagerring: DN 1200.</p> <p>Verbindungssystem IDLA plus o. glw. mit werkseitig integrierten dreiteiligen Lastabtragsselement, integrierter Muffendichtung und DIN Spitzende.</p> <p>Imprägnierung der Innenfläche (Wand) mit reinem Kaliwasserglas zur Erhöhung des Korrosionswiderstandes und der Kratzhärte, mit hydrophober Eigenschaft, zweimalig werkseitig behandeln.</p> <p>''</p>			
			1 Stck	EP GP
10.01.920	<p>Fußauflagerringe 1500</p> <p>Fußauflagerring FAR-M, nach DIN EN 1917 und DIN 4034-1 Typ 2 den zusätzlichen technischen Anforderungen der FBS QR mit optionaler Dichtung und Lastausgleich liefern, sowie gemäß DWA-A 139 und DIN EN 1610 auf den örtlich erstellten Schachtunterteilen in Mörtel wasserdicht aufsetzen und verfugen.</p> <p>Beton mit erhöhtem Sulfatwiderstand in HS Qualität nach DIN 4030-1 Feuchtigkeitsklasse WA nach Alkali Richtlinie DAfStb Expositionsklasse XC4/XA2 Verkehrslast SLW60 nach ATV-A127 und DIN FB 101.</p> <p>Kraftschlüssige Lastaufnahmeplätze, z.B. Transportanker, gemäß DWA-A139. Nach Verwendung fachgerecht verschließen</p> <p>Gießformqualität C40/50.</p> <p>Innenseitige Kennzeichnung, Hersteller, Datum, Qualität Durchmesser Fußauflagerring: DN 1500.</p> <p>Verbindungssystem IDLA plus o. glw. mit werkseitig integriertem dreiteiligen Lastabtragsselement, integrierter Muffendichtung und DIN Spitzende.</p> <p>Imprägnierung der Innenfläche (Wand) mit reinem Kaliwasserglas zur Erhöhung des Korrosionswiderstandes und der Kratzhärte, mit hydrophober Eigenschaft, zweimalig werkseitig behandeln.</p> <p>''</p>			

Angebots-Leistungsverzeichnis

Kanal- und Straßenbau Fasanenstraße

Kanalbauarbeiten

Nr.	Leistungsbeschreibung	Menge/ Einh.	Preis (EP)	Gesamt (GP)
-----	-----------------------	--------------	------------	-------------

1 Stck EP GP

10.01.950 Schachtringe DN 1000, h=500 mm

Schachtring SR-M, Typ 2, nach DIN EN 1917 und DIN 4034-1 Typ 2 den zusätzlichen technischen Anforderungen der FBS Qualitätsrichtlinie mit Dichtung und Lastausgleich liefern, sowie gemäß DWA-A 139 und DIN EN 1610 einbauen.
Beton mit erhöhtem Sulfatwiderstand in HS Qualität nach DIN 4030-1 Feuchtigkeitsklasse WA nach Alkali Richtlinie DAfStb Expositionsklasse XC4/XA2.
Verkehrslast SLW60 nach DWA-A127 und DIN FB 101.
Kraftschlüssige Lastaufnahmepunkte, z.B. Transportanker gemäß DWA-A 139, nach Verwendung verschließen.
Verbindungssystem IDLA plus o. glw. mit werkseitig integrierten dreiteiligen Lastabtragsselement, integrierter Muffendichtung und DIN Spitze.
Imprägnierung der Innenfläche (Wand) mit reinem Kaliwasserglas zur Erhöhung des Korrosionswiderstandes und der Kratzhärte, mit hydrophober Eigenschaft, zweimalig werkseitig behandeln.
DN 1000, h=500 mm, C40/50, Gießformqualität, d=200 mm.

2 Stck EP GP

10.01.955 Schachtringe DN 1000, h=750 mm

Schachtring SR-M, Typ 2, nach DIN EN 1917 und DIN 4034-1 Typ 2 den zusätzlichen technischen Anforderungen der FBS Qualitätsrichtlinie mit Dichtung und Lastausgleich liefern, sowie gemäß DWA-A 139 und DIN EN 1610 einbauen.
Beton mit erhöhtem Sulfatwiderstand in HS Qualität nach DIN 4030-1 Feuchtigkeitsklasse WA nach Alkali Richtlinie DAfStb Expositionsklasse XC4/XA2.
Verkehrslast SLW60 nach DWA-A127 und DIN FB 101.
Kraftschlüssige Lastaufnahmepunkte, z.B. Transportanker gemäß DWA-A 139, nach Verwendung verschließen.
Verbindungssystem IDLA plus o. glw. mit werkseitig integrierten dreiteiligen Lastabtragsselement, integrierter Muffendichtung und DIN Spitze.
Imprägnierung der Innenfläche (Wand) mit reinem Kaliwasserglas zur Erhöhung des Korrosionswiderstandes und der Kratzhärte, mit hydrophober Eigenschaft, zweimalig werkseitig behandeln.

Angebots-Leistungsverzeichnis

Kanal- und Straßenbau Fasanenstraße

Kanalbauarbeiten

Nr.	Leistungsbeschreibung	Menge/ Einh.	Preis (EP)	Gesamt (GP)
	DN 1000, h=750 mm, C40/50, Gießformqualität, d=200 mm. , ,			
		3 Stck	EP	GP
10.01.960	Schachtringe DN 1000, h=1000 mm Schachtring SR-M, Typ 2, nach DIN EN 1917 und DIN 4034-1 Typ 2 den zusätzlichen technischen Anforderungen der FBS Qualitätsrichtlinie mit Dichtung und Lastausgleich liefern, sowie gemäß DWA-A 139 und DIN EN 1610 einbauen. Beton mit erhöhtem Sulfatwiderstand in HS Qualität nach DIN 4030-1 Feuchtigkeitsklasse WA nach Alkali Richtlinie DAfStb Expositionsklasse XC4/XA2. Verkehrslast SLW60 nach DWA-A127 und DIN FB 101. Kraftschlüssige Lastaufnahmepunkte, z.B. Transportanker gemäß DWA-A 139, nach Verwendung verschließen. Verbindungssystem IDLA plus o. glw. mit werkseitig integrierten dreiteiligen Lastabtragsselement, integrierter Muffendichtung und DIN Spitzende. Imprägnierung der Innenfläche (Wand) mit reinem Kaliwasserglas zur Erhöhung des Korrosionswiderstandes und der Kratzhärte, mit hydrophober Eigenschaft, zweimalig werkseitig behandeln. DN 1000, h=1000 mm, C40/50, Gießformqualität, d=200 mm. , ,			
		3 Stck	EP	GP
10.01.990	Schachtringe DN 1200, h=1000 mm Schachtring SR-M, Typ 2, nach DIN EN 1917 und DIN 4034-1 Typ 2 den zusätzlichen technischen Anforderungen der FBS Qualitätsrichtlinie mit Dichtung und Lastausgleich liefern, sowie gemäß DWA-A 139 und DIN EN 1610 einbauen. Beton mit erhöhtem Sulfatwiderstand in HS Qualität nach DIN 4030-1 Feuchtigkeitsklasse WA nach Alkali Richtlinie DAfStb Expositionsklasse XC4/XA2. Verkehrslast SLW60 nach DWA-A127 und DIN FB 101. Kraftschlüssige Lastaufnahmepunkte, z.B. Transportanker gemäß DWA-A 139, nach Verwendung verschließen. Verbindungssystem IDLA plus o. glw. mit werkseitig integrierten dreiteiligen Lastabtragsselement, integrierter Muffendichtung und DIN Spitzende. Imprägnierung der Innenfläche (Wand) mit reinem Kaliwasserglas zur Erhöhung des Korrosionswiderstandes und			

Angebots-Leistungsverzeichnis

Kanal- und Straßenbau Fasanenstraße

Kanalbauarbeiten

Nr.	Leistungsbeschreibung	Menge/ Einh.	Preis (EP)	Gesamt (GP)
	der Kratzhärte, mit hydrophober Eigenschaft, zweimalig werkseitig behandeln. DN 1200, h=1000 mm, C40/50, Gießformqualität, d=200 mm. , ,			
		1 Stck	EP	GP
10.01.1010	Schachtringe DN1500, h=500 mm Schachtring SR-M, Typ 2, nach DIN EN 1917 und DIN 4034-1 Typ 2 den zusätzlichen technischen Anforderungen der FBS Qualitätsrichtlinie mit Dichtung und Lastausgleich liefern, sowie gemäß DWA-A 139 und DIN EN 1610 einbauen. Beton mit erhöhtem Sulfatwiderstand in HS Qualität nach DIN 4030-1 Feuchtigkeitsklasse WA nach Alkali Richtlinie DAfStb Expositionsklasse XC4/XA2. Verkehrslast SLW60 nach DWA-A127 und DIN FB 101. Kraftschlüssige Lastaufnahmepunkte, z.B. Transportanker gemäß DWA-A 139, nach Verwendung verschließen. Verbindungssystem IDLA plus o. glw. mit werkseitig integrierten dreiteiligen Lastabtragsselement, integrierter Muffendichtung und DIN Spitzende. Imprägnierung der Innenfläche (Wand) mit reinem Kaliwasserglas zur Erhöhung des Korrosionswiderstandes und der Kratzhärte, mit hydrophober Eigenschaft, zweimalig werkseitig behandeln. DN 1500, h=500 mm, C40/50, Gießformqualität, d=200 mm. , ,			
		1 Stck	EP	GP
10.01.1020	Schachtringe DN 1500, h=1000 mm Schachtring SR-M, Typ 2, nach DIN EN 1917 und DIN 4034-1 Typ 2 den zusätzlichen technischen Anforderungen der FBS Qualitätsrichtlinie mit Dichtung und Lastausgleich liefern, sowie gemäß DWA-A 139 und DIN EN 1610 einbauen. Beton mit erhöhtem Sulfatwiderstand in HS Qualität nach DIN 4030-1 Feuchtigkeitsklasse WA nach Alkali Richtlinie DAfStb Expositionsklasse XC4/XA2. Verkehrslast SLW60 nach DWA-A127 und DIN FB 101. Kraftschlüssige Lastaufnahmepunkte, z.B. Transportanker gemäß DWA-A 139, nach Verwendung verschließen. Verbindungssystem IDLA plus o. glw. mit werkseitig integrierten dreiteiligen Lastabtragsselement, integrierter Muffendichtung und DIN Spitzende.			
		1 Stck	EP	GP

Angebots-Leistungsverzeichnis

Kanal- und Straßenbau Fasanenstraße

Kanalbauarbeiten

Nr.	Leistungsbeschreibung	Menge/ Einh.	Preis (EP)	Gesamt (GP)
	<p>Imprägnierung der Innenfläche (Wand) mit reinem Kaliwasserglas zur Erhöhung des Korrosionswiderstandes und der Kratzhärte, mit hydrophober Eigenschaft, zweimalig werkseitig behandeln.</p> <p>DN 1500, h=1000 mm, C40/50, Gießformqualität, d=200 mm.</p> <p>''</p>			
		1 Stck	EP	GP
10.01.1140	<p>Schachthäse 1000/625, h=350 mm</p> <p>Schachthals SH-M, Typ 2, nach DIN EN 1917 und DIN 4034-1 Typ 2 den zusätzlichen technischen Anforderungen der FBS Qualitätsrichtlinie mit Dichtung und Lastausgleich liefern, sowie gemäß DWA-A 139 und DIN EN 1610 einbauen.</p> <p>Beton mit erhöhtem Sulfatwiderstand in HS Qualität nach DIN 4030-1 Feuchtigkeitsklasse WA nach Alkali Richtlinie DAfStb Expositionsklasse XC4/XA2, Verkehrslast SLW60 nach DWA-A127 und DIN FB 101. Kraftschlüssige Lastaufnahmepunkte, z.B. Transportanker gemäß DWA-A 139, nach Verwendung verschließen.</p> <p>Verbindungssystem IDLA plus o. glw. mit werkseitig integrierter dreiteiliger Lastabtragsselement, integrierter Muffendichtung und DIN Spitzende.</p> <p>Imprägnierung der Innenfläche (Wand) mit reinem Kaliwasserglas zur Erhöhung des Korrosionswiderstandes und der Kratzhärte, mit hydrophober Eigenschaft, zweimalig werkseitig behandeln.</p> <p>SH 1000/625, Gießformqualität, C40/50, h = 350 mm, d = 200 mm.</p> <p>''</p>			
		5 Stck	EP	GP
10.01.1145	<p>Schachthäse 1000/625, h=600 mm</p> <p>Schachthals SH-M, Typ 2, nach DIN EN 1917 und DIN 4034-1 Typ 2 den zusätzlichen technischen Anforderungen der FBS Qualitätsrichtlinie mit Dichtung und Lastausgleich liefern, sowie gemäß DWA-A 139 und DIN EN 1610 einbauen.</p> <p>Beton mit erhöhtem Sulfatwiderstand in HS Qualität nach DIN 4030-1 Feuchtigkeitsklasse WA nach Alkali Richtlinie DAfStb Expositionsklasse XC4/XA2, Verkehrslast SLW60 nach DWA-A127 und DIN FB 101. Kraftschlüssige Lastaufnahmepunkte, z.B. Transportanker gemäß DWA-A 139, nach Verwendung verschließen.</p>			

Angebots-Leistungsverzeichnis

Kanal- und Straßenbau Fasanenstraße

Kanalbauarbeiten

Nr.	Leistungsbeschreibung	Menge/ Einh.	Preis (EP)	Gesamt (GP)
	<p>Verbindungssystem IDLA plus o. glw. mit werkseitig integriertem dreiteiligen Lastabtragsselement, integrierter Muffendichtung und DIN Spitzende.</p> <p>Imprägnierung der Innenfläche (Wand) mit reinem Kaliwasserglas zur Erhöhung des Korrosionswiderstandes und der Kratzhärte, mit hydrophober Eigenschaft, zweimalig werkseitig behandeln.</p> <p>SH 1000/625, Gießformqualität, C40/50, h = 600 mm, d = 200 mm.</p> <p>'8 Bauwerke</p> <p>44960140</p> <p>44960138</p> <p>44960137</p> <p>44960136</p> <p>44960134</p> <p>44960132</p> <p>44960131</p> <p>44960130</p> <p>,</p>			

8 Stck EP GP

10.01.1200 **Abdeckplatten 1000/625, h=200 mm**

Abdeckplatte AP-M, Typ 2, nach DIN EN 1917 und DIN 4034-1 Typ 2 den zusätzlichen technischen Anforderungen der FBS Qualitätsrichtlinie mit Dichtung und Lastausgleich liefern, sowie gemäß DWA-A 139 und DIN EN 1610 einbauen.

Beton mit erhöhtem Sulfatwiderstand in HS Qualität nach DIN 4030-1, Feuchtigkeitsklasse WA nach Alkali Richtlinie DAfStb Expositionsklasse XC4/XA2, Verkehrslast SLW60 nach DWA-A127 und DIN FB 101. Kraftschlüssige Lastaufnahme, z.B. Transportanker, gemäß DWA-A139.

Nach Verwendung fachgerecht verschließen.

Gießformqualität C40/50, Innenseitige Kennzeichnung, Hersteller, Datum, Qualität.

Verbindungssystem IDLA plus o. glw. mit werkseitig integriertem dreiteiligen Lastabtragsselement, integrierter Muffendichtung und DIN Spitzende.

Imprägnierung der Innenfläche (Wand) mit reinem Kaliwasserglas zur Erhöhung des Korrosionswiderstandes und der Kratzhärte, mit hydrophober Eigenschaft, zweimalig werkseitig behandeln.

Angebots-Leistungsverzeichnis

Kanal- und Straßenbau Fasanenstraße

Kanalbauarbeiten

Nr.	Leistungsbeschreibung	Menge/ Einh.	Preis (EP)	Gesamt (GP)
	DN 1000/625, Höhe Abdeckplatte h = 200 mm			
		2 Stck	EP	GP
10.01.1210	Abdeckplatten 1200/625, h=200 mm Abdeckplatte AP-M, Typ 2, nach DIN EN 1917 und DIN 4034-1 Typ 2 den zusätzlichen technischen Anforderungen der FBS Qualitätsrichtlinie mit Dichtung und Lastausgleich liefern, sowie gemäß DWA-A 139 und DIN EN 1610 einbauen. Beton mit erhöhtem Sulfatwiderstand in HS Qualität nach DIN 4030-1, Feuchtigkeitsklasse WA nach Alkali Richtlinie DAfStb Expositionsklasse XC4/XA2, Verkehrslast SLW60 nach DWA-A127 und DIN FB 101. Kraftschlüssige Lastaufnahmepunkte, z.B. Transportanker, gemäß DWA-A139. Nach Verwendung fachgerecht verschließen. Gießformqualität C40/50, Innenseitige Kennzeichnung, Hersteller, Datum, Qualität. Verbindungssystem IDLA plus o. glw. mit werkseitig integrierem dreiteiligen Lastabtragsselement, integrierter Muffendichtung und DIN Spitzende. Imprägnierung der Innenfläche (Wand) mit reinem Kaliwasserglas zur Erhöhung des Korrosionswiderstandes und der Kratzhärte, mit hydrophober Eigenschaft, zweimalig werkseitig behandeln. DN 1200/625, Höhe Abdeckplatte h = 200 mm , ,			
		1 Stck	EP	GP
10.01.1230	Abdeckplatten 1500/625, h=200 mm Abdeckplatte AP-M, Typ 2, nach DIN EN 1917 und DIN 4034-1 Typ 2 den zusätzlichen technischen Anforderungen der FBS Qualitätsrichtlinie mit Dichtung und Lastausgleich liefern, sowie gemäß DWA-A 139 und DIN EN 1610 einbauen. Beton mit erhöhtem Sulfatwiderstand in HS Qualität nach DIN 4030-1, Feuchtigkeitsklasse WA nach Alkali Richtlinie DAfStb Expositionsklasse XC4/XA2, Verkehrslast SLW60 nach DWA-A127 und DIN FB 101. Kraftschlüssige Lastaufnahmepunkte, z.B. Transportanker, gemäß DWA-A139. Nach Verwendung fachgerecht verschließen. Gießformqualität C40/50, Innenseitige Kennzeichnung, Hersteller, Datum, Qualität.			

Angebots-Leistungsverzeichnis

Kanal- und Straßenbau Fasanenstraße

Kanalbauarbeiten

Nr.	Leistungsbeschreibung	Menge/ Einh.	Preis (EP)	Gesamt (GP)
	<p>Verbindungssystem IDLA plus o. glw. mit werkseitig integriertem dreiteiligen Lastabtragselement, integrierter Muffendichtung und DIN Spitzende.</p> <p>Imprägnierung der Innenfläche (Wand) mit reinem Kaliwasserglas zur Erhöhung des Korrosionswiderstandes und der Kratzhärte, mit hydrophober Eigenschaft, zweimalig werkseitig behandeln.</p> <p>DN 1500/625, Höhe Abdeckplatte h = 200 mm</p>			
		2 Stck	EP	GP
10.01.1300	<p>Auflageringe DN 625, h=60, 80, 100 mm</p> <p>Auflageringe liefern und einbauen gemäß DIN EN 1917 und DIN 4034-1, Typ 1 – AR-V.</p> <p>Durchmesser: 625 mm.</p> <p>Bauhöhen: 60 mm, 80 mm oder 100 mm.</p> <p>Fugendichtung mit Zementmörtel nach DIN 1045.</p> <p>Maximal 3 Ringe pro Schacht, Gesamthöhe max. 24 cm.</p> <p>Verkehrslast SLW60 nach DWA-A127 und DIN FB 101.</p> <p>verschiebesicher liefern, gemäß DWA-A 139 und DIN EN 1610 in Mörtel einbauen.</p> <p>z.B. Pagel Turboverguss VT05 oder VT10 oder gleichwertig, wasserdicht auf die Schachtfertigteile aufsetzen und verfugen.</p> <p>Auflagerring mit planparallelen Oberflächen DN 625.</p>			
		30 Stck	EP	GP

Summe Bereich 10.01

Schächte aus Fertigteilen nach DIN 4034 und den Qualitätsanforderun... ..

10.02 Bereich Schächte aus Fertigteilen mit Sonderformat

Hinweis Schächte aus Fertigteilen

Ergänzende Hinweise

Folgende Arbeiten sind einzukalkulieren:

- Werkplanung
- Alle Fugen sind abwasserbeständig und wasserdicht auszubilden.

Technische Anforderungen:

- Betongüte C 35/45,

Angebots-Leistungsverzeichnis

Kanal- und Straßenbau Fasanenstraße

Kanalbauarbeiten

Nr.	Leistungsbeschreibung	Menge/ Einh.	Preis (EP)	Gesamt (GP)
	<ul style="list-style-type: none">- Größtkorn der Gesteinskörnung: Dmax = 32 mm- Konsistenzklassen F1 - F3- Feuchtigkeitsklasse WF,- Eigenschaft WU, Nutzungsklasse B gem. DAfStb,- Betondeckung cnom = 45 mm,- rechnerische Rissbreitenbeschränkung 0,20 mm,- Sichtschalung, mittlere Anforderungen Klasse SB 2 gem. DBV-Merkblatt,- Lastannahmen gem. DIN EN 1991-2 (EC1),- Kein Grundwasser,- Ankerstellen bündig verspachteln,- Einschließlich Bewehrung B 500, verschiedene Stärken,- gemäß Statik (Projektierung) des AN.			
	Berme und Gerinne: <ul style="list-style-type: none">- Bermen sind in Fließrichtung waagrecht herzustellen,- Die Oberfläche der Bermen erhält zum Gerinne hin eine Neigung von 5 %,- Bermenhöhe bis Oberkante Scheitel des größten Rohr-DN im Bauwerk,- Bei Bermenhöhe > 0,50 m, Einbau von Steigkästen aus nicht rostendem Edelstahl (z.B. V4A) mit Haltegriff.			
10.02.10	Arbeitssohle C 8/10, XO, 10 cm dick Arbeitssohle C 8/10, XO, 10 cm dick einschl. Mörtelausgleichsschicht, nach Zeichnung und Angabe herstellen, einschließlich Materiallieferung.			
		50 m²	EP	GP
10.02.11	Schachtunterteile 1370 / 1250, h = 1410, BW 44960130 Stahlbetonschachtunterteil, rechteckig, Innenmaß 1370 / 1250, h = 1410, einschließlich integrierte Schachtanschlussstücke für Beton- und Steinzeugrohre liefern und einbauen. Schachtunterteil nach DIN EN 1917 und DIN 4034-1 Typ 2 den zusätzlichen technischen Anforderungen der FBS Qualitätsrichtlinie mit Dichtung und Lastausgleich liefern, sowie gemäß DWA-A 139 und DIN EN 1610 einbauen.			

Angebots-Leistungsverzeichnis

Kanal- und Straßenbau Fasanenstraße

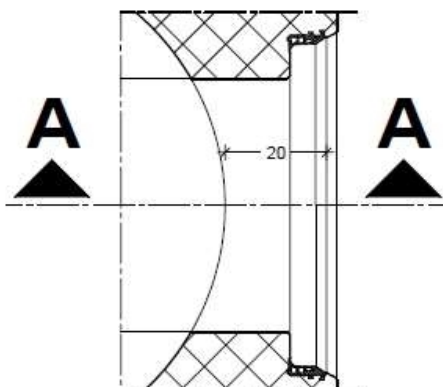
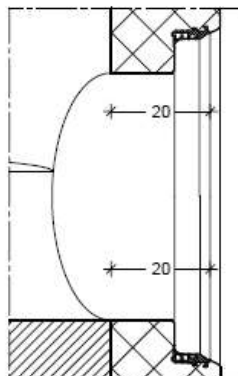
Kanalbauarbeiten

Nr.	Leistungsbeschreibung	Menge/ Einh.	Preis (EP)	Gesamt (GP)
-----	-----------------------	--------------	------------	-------------

Beton mit erhöhtem Sulfatwiderstand in HS Qualität nach DIN 4030-1 Feuchtigkeitsklasse WA nach Alkali Richtlinie DAfStb Expositionsklasse XC4/XA2 Verkehrslast SLW60 nach DWA-A127 und DIN FB 101.

Das Schachtunterteil beinhaltet u.a. Bermen, Gerinne und Zu- und Abläufe einschließlich werkseitig integr. Schachtfutter. Gerinneverlauf lt. Planwerk ausführen. Der werkseitige Einbau von Steigkästen ist einzurechnen. Kraftschlüssige Lastaufnahmepunkte, z.B. Transportanker, gemäß DWA-A139. Nach Verwendung fachgerecht verschließen

Wanddicke des Schachtunterteiles: 250mm
Wanddicke im Muffenbereich: mind. 200 mm
(Detailzeichnung beachten)



Verbindungssystem IDLA plus o. glw. mit DIN Spitzende
Monolithisches Schachtunterteil (incl. Gerinne) mit Beton

Angebots-Leistungsverzeichnis

Kanal- und Straßenbau Fasanenstraße

Kanalbauarbeiten

Nr.	Leistungsbeschreibung	Menge/ Einh.	Preis (EP)	Gesamt (GP)
	<p>C40/50 in Gießformqualität. Imprägnierung der Innenfläche (Wand, Berme und Gerinne) mit reinem Kaliwasserglas zur Erhöhung des Korrosionswiderstandes und der Kratzhärte, mit hydrophober Eigenschaft, zweimalig werkseitig behandeln. Gründung des Schachtes auf Beton mit Mörtelausgleichschicht. Eine Statik ist vor der Verlegung des Schachtunterteils vorzulegen (einmalige Vergütung nach Pos. 10.06.10).</p> <p>Schacht Nr. 44960130</p> <p>Zulauf: 'DN 300 oder eine bruchraue Öffnung mit den Maßen b = 50 cm x h = 50 cm</p> <p>Zulauf: DN 400 oder eine bruchraue Öffnung mit den Maßen b = 65 cm x h = 65 cm</p> <p>Abläufe: 'DN 400 oder eine bruchraue Öffnung mit den Maßen b = 70 cm x h = 70 cm '</p> <p>Steigkasten: ' 0 Stk'</p> <p>Richtungsänderung: 'nein '</p> <p>''</p>			
		1 Stck	EP	GP

10.02.12

Schachtunterteile 1420 / 1400, h = 1340, BW 44960131

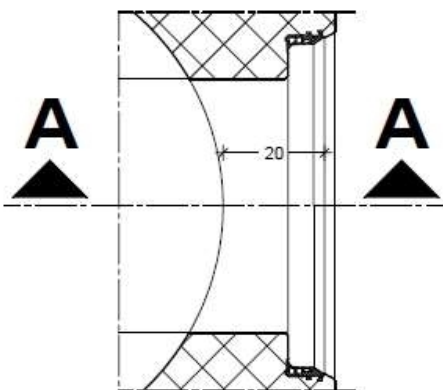
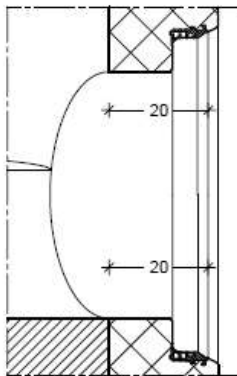
Stahlbetonschachtunterteil, rechteckig, Innenmaß 1420 / 1400, h = 1340, einschließlich integrierte Schachtanschlussstücke für Beton- und Steinzeugrohre liefern und einbauen.
 Schachtunterteil nach DIN EN 1917 und DIN 4034-1 Typ 2 den zusätzlichen technischen Anforderungen der FBS Qualitätsrichtlinie mit Dichtung und Lastausgleich liefern, sowie gemäß DWA-A 139 und DIN EN 1610 einbauen.
 Beton mit erhöhtem Sulfatwiderstand in HS Qualität nach DIN

Angebots-Leistungsverzeichnis

Kanal- und Straßenbau Fasanenstraße

Kanalbauarbeiten

Nr.	Leistungsbeschreibung	Menge/ Einh.	Preis (EP)	Gesamt (GP)
	<p>4030-1 Feuchtigkeitsklasse WA nach Alkali Richtlinie DAfStb Expositionsklasse XC4/XA2 Verkehrslast SLW60 nach DWA-A127 und DIN FB 101.</p> <p>Das Schachtunterteil beinhaltet u.a. Berme, Gerinne und Zu- und Abläufe einschließlich werkseitig integr. Schachtfutter. Gerinneverlauf lt. Planwerk ausführen. Der werkseitige Einbau von Steigkästen ist einzurechnen.</p> <p>Kraftschlüssige Lastaufnahmeplätze, z.B. Transportanker, gemäß DWA-A139. Nach Verwendung fachgerecht verschließen</p> <p>Wanddicke des Schachtunterteiles: 250mm Wanddicke im Muffenbereich: mind. 200 mm (Detailzeichnung beachten)</p>			



Verbindungssystem IDLA plus o. glw. mit DIN Spitzende
Monolithisches Schachtunterteil (incl. Gerinne) mit Beton
C40/50 in Gießformqualität.
Imprägnierung der Innenfläche (Wand, Berme und Gerinne) mit
reinem Kaliwasserglas zur Erhöhung des
Korrosionswiderstandes und der Kratzhärte, mit hydrophober

Angebots-Leistungsverzeichnis

Kanal- und Straßenbau Fasanenstraße

Kanalbauarbeiten

Nr.	Leistungsbeschreibung	Menge/ Einh.	Preis (EP)	Gesamt (GP)
	<p>Eigenschaft, zweimalig werkseitig behandeln. Gründung des Schachtes auf Beton mit Mörtelausgleichsschicht. Eine Statik ist vor der Verlegung des Schachtunterteils vorzulegen (einmalige Vergütung nach Pos. 10.06.10).</p> <p>Schacht Nr.</p> <p>44960131</p> <p>Zulauf: 'DN 300 oder eine bruchraue Öffnung mit den Maßen b = 50 cm x h = 50 cm</p> <p>Zulauf: DN 400 oder eine bruchraue Öffnung mit den Maßen b = 65 cm x h = 65 cm</p> <p>Abläufe: 'DN 600 oder eine bruchraue Öffnung mit den Maßen b = 80 cm x h = 80 cm '</p> <p>Steigkasten: ' 0 Stk'</p> <p>Richtungsänderung: 'nein '</p> <p>''</p>			
		1 Stck	EP	GP

10.02.13

Schachtunterteile 1330 / 1280, h = 1540, BW 44960132

Stahlbetonschachtunterteil, rechteckig, Innenmaß 1330 / 1280, h = 1540, einschließlich integrierte Schachtanschlussstücke für Beton- und Steinzeugrohre liefern und einbauen.
 Schachtunterteil nach DIN EN 1917 und DIN 4034-1 Typ 2 den zusätzlichen technischen Anforderungen der FBS Qualitätsrichtlinie mit Dichtung und Lastausgleich liefern, sowie gemäß DWA-A 139 und DIN EN 1610 einbauen.
 Beton mit erhöhtem Sulfatwiderstand in HS Qualität nach DIN 4030-1 Feuchtigkeitsklasse WA nach Alkali Richtlinie DAfStb Expositionsklasse XC4/XA2 Verkehrslast SLW60 nach DWA-A127 und DIN FB 101.
 Das Schachtunterteil beinhaltet u.a. Bermen, Gerinne und Zu-

Angebots-Leistungsverzeichnis

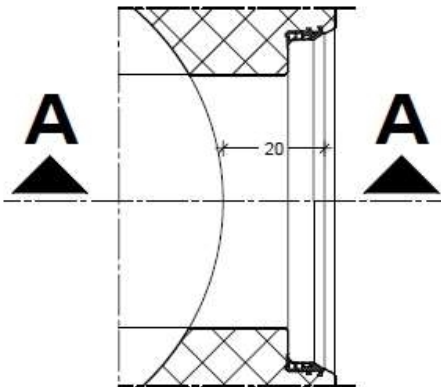
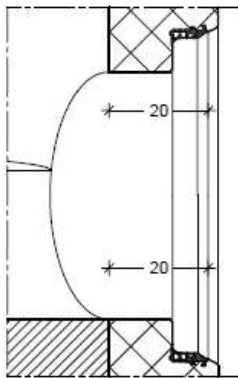
Kanal- und Straßenbau Fasanenstraße

Kanalbauarbeiten

Nr.	Leistungsbeschreibung	Menge/ Einh.	Preis (EP)	Gesamt (GP)
-----	-----------------------	--------------	------------	-------------

und Abläufe einschließlich werkseitig integr. Schachtfutter.
Gerinneverlauf lt. Planwerk ausführen. Der werkseitige Einbau von Steigkästen ist einzurechnen.
Kraftschlüssige Lastaufnahmeplätze, z.B. Transportanker, gemäß DWA-A139. Nach Verwendung fachgerecht verschließen

Wanddicke des Schachtunterteiles: 250mm
Wanddicke im Muffenbereich: mind. 200 mm
(Detailzeichnung beachten)



Verbindungssystem IDLA plus o. glw. mit DIN Spitzende
Monolithisches Schachtunterteil (incl. Gerinne) mit Beton
C40/50 in Gießformqualität.
Imprägnierung der Innenfläche (Wand, Berme und Gerinne) mit
reinem Kaliwasserglas zur Erhöhung des
Korrosionswiderstandes und der Kratzhärte, mit hydrophober
Eigenschaft, zweimalig werkseitig behandeln.
Gründung des Schachtes auf Beton mit Mörtelausgleichsschicht.
Eine Statik ist vor der Verlegung des Schachtunterteils
vorzulegen (einmalige Vergütung nach Pos. 10.06.10).

Angebots-Leistungsverzeichnis

Kanal- und Straßenbau Fasanenstraße

Kanalbauarbeiten

Nr.	Leistungsbeschreibung	Menge/ Einh.	Preis (EP)	Gesamt (GP)
	Schacht Nr.			
	44960132			
	Zulauf:			
	'DN 300 oder eine bruchraue Öffnung mit den Maßen b = 50 cm x h = 50 cm			
	Zulauf:			
	DN 600 oder eine bruchraue Öffnung mit den Maßen b = 80 cm x h = 80 cm			
	'			
	Abläufe:			
	'DN 600 oder eine bruchraue Öffnung mit den Maßen b = 80 cm x h = 80 cm '			
	Steigkasten:			
	' 1 Stk'			
	Richtungsänderung:			
	'nein '			
	' '			
		1 Stck	EP	GP

10.02.14

Schachtunterteile 1670 / 1920, h = 1430, BW 44960134

Stahlbetonschachtunterteil, rechteckig, Innenmaß 1670 / 1920, h = 1430, einschließlich integrierte Schachtanschlussstücke für Beton- und Steinzeugrohre liefern und einbauen.

Schachtunterteil nach DIN EN 1917 und DIN 4034-1 Typ 2 den zusätzlichen technischen Anforderungen der FBS

Qualitätsrichtlinie mit Dichtung und Lastausgleich liefern, sowie gemäß DWA-A 139 und DIN EN 1610 einbauen.

Beton mit erhöhtem Sulfatwiderstand in HS Qualität nach DIN 4030-1 Feuchtigkeitsklasse WA nach Alkali Richtlinie DAfStb Expositionsklasse XC4/XA2 Verkehrslast SLW60 nach DWA-A127 und DIN FB 101.

Das Schachtunterteil beinhaltet u.a. Bermen, Gerinne und Zu- und Abläufe einschließlich werkseitig integr. Schachtfutter.

Gerinneverlauf lt. Planwerk ausführen. Der werkseitige Einbau von Steigkästen ist einzurechnen.

Kraftschlüssige Lastaufnahmeplätze, z.B. Transportanker,

Angebots-Leistungsverzeichnis

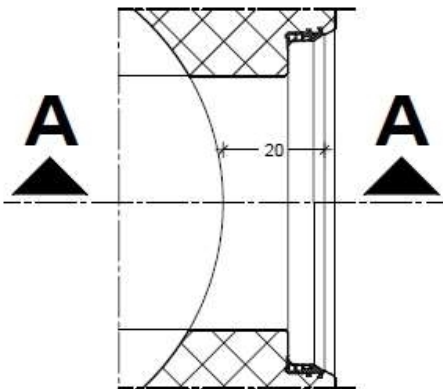
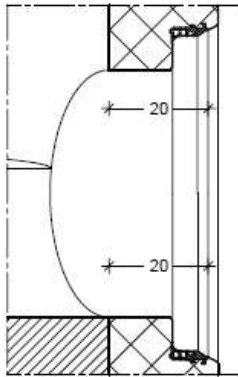
Kanal- und Straßenbau Fasanenstraße

Kanalbauarbeiten

Nr.	Leistungsbeschreibung	Menge/ Einh.	Preis (EP)	Gesamt (GP)
-----	-----------------------	--------------	------------	-------------

gemäß DWA-A139. Nach Verwendung fachgerecht verschließen

Wanddicke des Schachtunterteiles: 250mm
Wanddicke im Muffenbereich: mind. 200 mm
(Detailzeichnung beachten)



Verbindungssystem IDLA plus o. glw. mit DIN Spitzende
Monolithisches Schachtunterteil (incl. Gerinne) mit Beton
C40/50 in Gießformqualität.
Imprägnierung der Innenfläche (Wand, Berme und Gerinne) mit
reinem Kaliwasserglas zur Erhöhung des
Korrosionswiderstandes und der Kratzhärte, mit hydrophober
Eigenschaft, zweimalig werkseitig behandeln.
Gründung des Schachtes auf Beton mit Mörtelausgleichsschicht.
Eine Statik ist vor der Verlegung des Schachtunterteils
vorzulegen (einmalige Vergütung nach Pos. 10.06.10).

Schacht Nr.

44960134

Angebots-Leistungsverzeichnis

Kanal- und Straßenbau Fasanenstraße

Kanalbauarbeiten

Nr.	Leistungsbeschreibung	Menge/ Einh.	Preis (EP)	Gesamt (GP)
	Zulauf: 'DN 300 oder eine bruchrauhe Öffnung mit den Maßen b = 50 cm x h = 50 cm			
	Zulauf: DN 300 oder eine bruchrauhe Öffnung mit den Maßen b = 50 cm x h = 50 cm			
	Zulauf: DN 600 oder eine bruchrauhe Öffnung mit den Maßen b = 80 cm x h = 80 cm			
	Abläufe: 'DN 700 oder eine bruchrauhe Öffnung mit den Maßen b = 90 cm x h = 90 cm '			
	Steigkasten: ' 1 Stk'			
	Richtungsänderung: 'nein '			
	''			
		1 Stck	EP	GP

10.02.15

Schachtunterteile 1170 / 1290, h = 1380, BW 44960136

Stahlbetonschachtunterteil, rechteckig, Innenmaß 1170 / 1290, h = 1380, einschließlich integrierte Schachtanschlussstücke für Beton- und Steinzeugrohre liefern und einbauen.

Schachtunterteil nach DIN EN 1917 und DIN 4034-1 Typ 2 den zusätzlichen technischen Anforderungen der FBS

Qualitätsrichtlinie mit Dichtung und Lastausgleich liefern, sowie gemäß DWA-A 139 und DIN EN 1610 einbauen.

Beton mit erhöhtem Sulfatwiderstand in HS Qualität nach DIN 4030-1 Feuchtigkeitsklasse WA nach Alkali Richtlinie DAfStb Expositionsklasse XC4/XA2 Verkehrslast SLW60 nach DWA-A127 und DIN FB 101.

Das Schachtunterteil beinhaltet u.a. Bermen, Gerinne und Zu- und Abläufe einschließlich werkseitig integr. Schachtfutter.

Gerinneverlauf lt. Planwerk ausführen. Der werkseitige Einbau von Steigkästen ist einzurechnen.

Kraftschlüssige Lastaufnahmepunkte, z.B. Transportanker,

Angebots-Leistungsverzeichnis

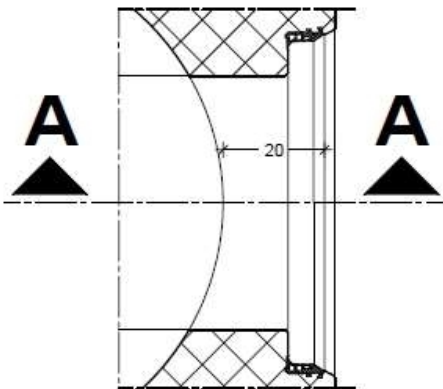
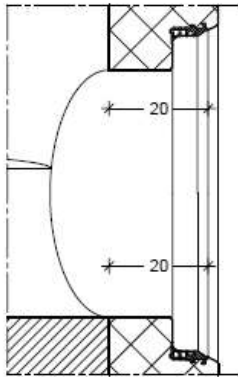
Kanal- und Straßenbau Fasanenstraße

Kanalbauarbeiten

Nr.	Leistungsbeschreibung	Menge/ Einh.	Preis (EP)	Gesamt (GP)
-----	-----------------------	--------------	------------	-------------

gemäß DWA-A139. Nach Verwendung fachgerecht verschließen

Wanddicke des Schachtunterteiles: 250mm
Wanddicke im Muffenbereich: mind. 200 mm
(Detailzeichnung beachten)



Verbindungssystem IDLA plus o. glw. mit DIN Spitzende
Monolithisches Schachtunterteil (incl. Gerinne) mit Beton
C40/50 in Gießformqualität.
Imprägnierung der Innenfläche (Wand, Berme und Gerinne) mit
reinem Kaliwasserglas zur Erhöhung des
Korrosionswiderstandes und der Kratzhärte, mit hydrophober
Eigenschaft, zweimalig werkseitig behandeln.
Gründung des Schachtes auf Beton mit Mörtelausgleichsschicht.
Eine Statik ist vor der Verlegung des Schachtunterteils
vorzulegen (einmalige Vergütung nach Pos. 10.06.10).

Schacht Nr.

44960136

Angebots-Leistungsverzeichnis

Kanal- und Straßenbau Fasanenstraße

Kanalbauarbeiten

Nr.	Leistungsbeschreibung	Menge/ Einh.	Preis (EP)	Gesamt (GP)
	Zulauf: 'DN 300 oder eine bruchraue Öffnung mit den Maßen b = 50 cm x h = 50 cm			
	Zulauf: DN 700 oder eine bruchraue Öffnung mit den Maßen b = 90 cm x h = 70 cm '			
	Abläufe: 'DN 700 oder eine bruchraue Öffnung mit den Maßen b = 90 cm x h = 90 cm '			
	Steigkasten: ' 1 Stk'			
	Richtungsänderung: 'nein '			
	''			
		1 Stck	EP	GP

10.02.16

Schachtunterteile 1480 / 1570, h = 1760, BW 44960137

Stahlbetonschachtunterteil, rechteckig, Innenmaß 1480 / 1570, h = 1760, einschließlich integrierte Schachtanschlussstücke für Beton- und Steinzeugrohre liefern und einbauen.

Schachtunterteil nach DIN EN 1917 und DIN 4034-1 Typ 2 den zusätzlichen technischen Anforderungen der FBS

Qualitätsrichtlinie mit Dichtung und Lastausgleich liefern, sowie gemäß DWA-A 139 und DIN EN 1610 einbauen.

Beton mit erhöhtem Sulfatwiderstand in HS Qualität nach DIN 4030-1 Feuchtigkeitsklasse WA nach Alkali Richtlinie DAfStb Expositionsklasse XC4/XA2 Verkehrslast SLW60 nach DWA-A127 und DIN FB 101.

Das Schachtunterteil beinhaltet u.a. Bermen, Gerinne und Zu- und Abläufe einschließlich werkseitig integr. Schachtfutter. Gerinneverlauf lt. Planwerk ausführen. Der werkseitige Einbau von Steigkästen ist einzurechnen.

Kraftschlüssige Lastaufnahmepunkte, z.B. Transportanker, gemäß DWA-A139. Nach Verwendung fachgerecht verschließen

Wanddicke des Schachtunterteiles: 250mm

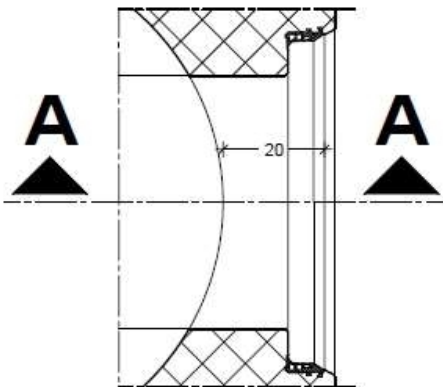
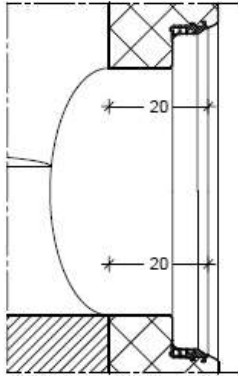
Angebots-Leistungsverzeichnis

Kanal- und Straßenbau Fasanenstraße

Kanalbauarbeiten

Nr.	Leistungsbeschreibung	Menge/ Einh.	Preis (EP)	Gesamt (GP)
-----	-----------------------	--------------	------------	-------------

Wanddicke im Muffenbereich: mind. 200 mm
(Detailzeichnung beachten)



Verbindungssystem IDLA plus o. glw. mit DIN Spitzende
Monolithisches Schachtunterteil (incl. Gerinne) mit Beton
C40/50 in Gießformqualität.
Imprägnierung der Innenfläche (Wand, Berme und Gerinne) mit
reinem Kaliwasserglas zur Erhöhung des
Korrosionswiderstandes und der Kratzhärte, mit hydrophober
Eigenschaft, zweimalig werkseitig behandeln.
Gründung des Schachtes auf Beton mit Mörtelausgleichsschicht.
Eine Statik ist vor der Verlegung des Schachtunterteils
vorzulegen (einmalige Vergütung nach Pos. 10.06.10).

Schacht Nr.

44960137

Zulauf (provisorisch):

'DN 300 oder eine bruchraue Öffnung mit den Maßen $b = 50$
 $cm \times h = 50 \text{ cm}$ '

Angebots-Leistungsverzeichnis

Kanal- und Straßenbau Fasanenstraße

Kanalbauarbeiten

Nr.	Leistungsbeschreibung	Menge/ Einh.	Preis (EP)	Gesamt (GP)
	Zulauf: 'DN 400 oder eine bruchraue Öffnung mit den Maßen b = 60 cm x h = 60 cm			
	Zulauf: DN 700 oder eine bruchraue Öffnung mit den Maßen b = 90 cm x h = 90 cm '			
	Abläufe: 'DN 800 oder eine bruchraue Öffnung mit den Maßen b = 100 cm x h = 100 cm '			
	Steigkasten: ' 1 Stk'			
	Richtungsänderung: 'nein '			
	''			
		1 Stck	EP	GP

10.02.17

Schachtunterteile 2280 / 2350, h = 2560, BW 44960138

Stahlbetonschachtunterteil, rechteckig, Innenmaß 2280 / 2350, h = 2560, einschließlich integrierte Schachtanschlussstücke für Beton- und Steinzeugrohre liefern und einbauen.

Schachtunterteil nach DIN EN 1917 und DIN 4034-1 Typ 2 den zusätzlichen technischen Anforderungen der FBS

Qualitätsrichtlinie mit Dichtung und Lastausgleich liefern, sowie gemäß DWA-A 139 und DIN EN 1610 einbauen.

Beton mit erhöhtem Sulfatwiderstand in HS Qualität nach DIN 4030-1 Feuchtigkeitsklasse WA nach Alkali Richtlinie DAfStb Expositionsklasse XC4/XA2 Verkehrslast SLW60 nach DWA-A127 und DIN FB 101.

Das Schachtunterteil beinhaltet u.a. Bermen, Gerinne und Zu- und Abläufe einschließlich werkseitig integr. Schachtfutter. Gerinneverlauf lt. Planwerk ausführen. Der werkseitige Einbau von Steigkästen ist einzurechnen.

Kraftschlüssige Lastaufnahmepunkte, z.B. Transportanker, gemäß DWA-A139. Nach Verwendung fachgerecht verschließen

Wanddicke des Schachtunterteiles: 250mm

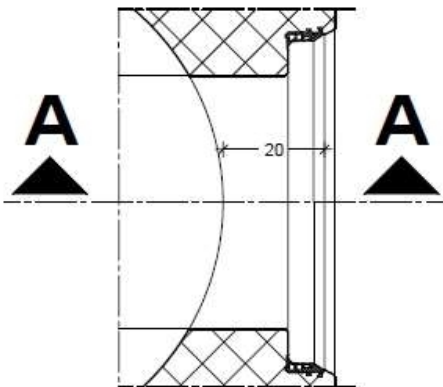
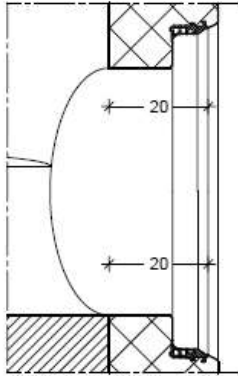
Angebots-Leistungsverzeichnis

Kanal- und Straßenbau Fasanenstraße

Kanalbauarbeiten

Nr.	Leistungsbeschreibung	Menge/ Einh.	Preis (EP)	Gesamt (GP)
-----	-----------------------	--------------	------------	-------------

Wanddicke im Muffenbereich: mind. 200 mm
(Detailzeichnung beachten)



Verbindungssystem IDLA plus o. glw. mit DIN Spitzende
Monolithisches Schachtunterteil (incl. Gerinne) mit Beton
C40/50 in Gießformqualität.
Imprägnierung der Innenfläche (Wand, Berme und Gerinne) mit
reinem Kaliwasserglas zur Erhöhung des
Korrosionswiderstandes und der Kratzhärte, mit hydrophober
Eigenschaft, zweimalig werkseitig behandeln.
Gründung des Schachtes auf Beton mit Mörtelausgleichsschicht.
Eine Statik ist vor der Verlegung des Schachtunterteils
vorzulegen (einmalige Vergütung nach Pos. 10.06.10).

Schacht Nr.

44960138

,

Zulauf:

DN 800 oder eine bruchraue Öffnung mit den Maßen $b = 100$
cm x $h = 100$ cm

Angebots-Leistungsverzeichnis

Kanal- und Straßenbau Fasanenstraße

Kanalbauarbeiten

Nr.	Leistungsbeschreibung	Menge/ Einh.	Preis (EP)	Gesamt (GP)
	<p>'</p> <p>Abläufe: 'DN 800 oder eine bruchraue Öffnung mit den Maßen b = 100 cm x h = 100 cm '</p> <p>Steigkasten: ' 1 Stk'</p> <p>Richtungsänderung: 'ja '</p> <p>''</p>			
		1 Stck	EP	GP

10.02.18

Schachtunterteile 1800 / 2120, h = 1940, BW 44960140

Stahlbetonschachtunterteil, rechteckig, Innenmaß 1800 / 2120, h = 1940, einschließlich integrierte Schachtanschlussstücke für Beton- und Steinzeugrohre liefern und einbauen.

Schachtunterteil nach DIN EN 1917 und DIN 4034-1 Typ 2 den zusätzlichen technischen Anforderungen der FBS

Qualitätsrichtlinie mit Dichtung und Lastausgleich liefern, sowie gemäß DWA-A 139 und DIN EN 1610 einbauen.

Beton mit erhöhtem Sulfatwiderstand in HS Qualität nach DIN 4030-1 Feuchtigkeitsklasse WA nach Alkali Richtlinie DAfStb Expositionsklasse XC4/XA2 Verkehrslast SLW60 nach DWA-A127 und DIN FB 101.

Das Schachtunterteil beinhaltet u.a. Bermen, Gerinne und Zu- und Abläufe einschließlich werkseitig integr. Schachtfutter.

Gerinneverlauf lt. Planwerk ausführen. Der werkseitige Einbau von Steigkästen ist einzurechnen.

Kraftschlüssige Lastaufnahmepunkte, z.B. Transportanker, gemäß DWA-A139. Nach Verwendung fachgerecht verschließen

Wanddicke des Schachtunterteiles: 250mm

Wanddicke im Muffenbereich: mind. 200 mm

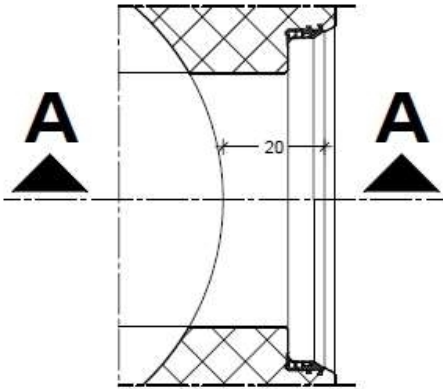
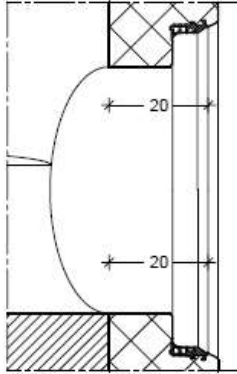
(Detailzeichnung beachten)

Angebots-Leistungsverzeichnis

Kanal- und Straßenbau Fasanenstraße

Kanalbauarbeiten

Nr.	Leistungsbeschreibung	Menge/ Einh.	Preis (EP)	Gesamt (GP)
-----	-----------------------	--------------	------------	-------------



Verbindungssystem IDLA plus o. glw. mit DIN Spitzende
Monolithisches Schachtunterteil (incl. Gerinne) mit Beton
C40/50 in Gießformqualität.
Imprägnierung der Innenfläche (Wand, Berme und Gerinne) mit
reinem Kaliwasserglas zur Erhöhung des
Korrosionswiderstandes und der Kratzhärte, mit hydrophober
Eigenschaft, zweimalig werkseitig behandeln.
Gründung des Schachtes auf Beton mit Mörtelausgleichschicht.
Eine Statik ist vor der Verlegung des Schachtunterteils
vorzulegen (einmalige Vergütung nach Pos. 10.06.10).

Schacht Nr.

44960140

,

Zulauf:

DN 400 oder eine bruchraue Öffnung mit den Maßen $b = 60$
 $cm \times h = 60 \text{ cm}$

,

,

Zulauf:

Angebots-Leistungsverzeichnis

Kanal- und Straßenbau Fasanenstraße

Kanalbauarbeiten

Nr.	Leistungsbeschreibung	Menge/ Einh.	Preis (EP)	Gesamt (GP)
	DN 800 oder eine bruchraue Öffnung mit den Maßen b = 100 cm x h = 100 cm ,			
	Abläufe: 'DN 500 oder eine bruchraue Öffnung mit den Maßen b = 70 cm x h = 70 cm '			
	Steigkasten: ' 1 Stk'			
	Richtungsänderung: 'ja '			
	''			
		1 Stck	EP	GP

10.02.31

Übergangsplatte 1870/1750 auf DN 1000, h=300 mm, BW 44960130

Übergangsplatte UEP-MS nach DIN EN 1917 und DIN 4034-1 Typ 2 den zusätzlichen technischen Anforderungen der FBS Qualitätsrichtlinie mit Dichtung und Lastausgleich liefern, sowie gemäß DWA-A 139 und DIN EN 1610 einbauen.
 Beton mit erhöhtem Sulfatwiderstand in HS Qualität nach DIN 4030-1, Feuchtigkeitsklasse WA nach Alkali Richtlinie DAfStb Expositionsklasse XC4/XA2, Verkehrslast SLW60 nach ATV-A127 und DIN FB 101. Kraftschlüssige Lastaufnahmepunkte, z.B. Transportanker, gemäß DWA-A 139. Nach Verwendung fachg. verschließen.
 Gießformqualität C40/50, Innenseitige Kennzeichnung, Hersteller, Datum, Qualität.
 Die Plattenunterseite ist planeben und wird in Mörtel gesetzt. Oberseite für Verbindungssystem IDLA plus o. glw. mit werkseitig integriertem dreiteiligen Lastabtragsselement, integrierter Muffendichtung und DIN Spitzende.
 Imprägnierung der Innenfläche (Wand) mit reinem Kaliwasserglas zur Erhöhung des Korrosionswiderstandes und der Kratzhärte, mit hydrophober Eigenschaft, zweimalig werkseitig behandeln.

Außen 1870/1750 auf DN 1000, Höhe Übergangsplatte h = 300

Angebots-Leistungsverzeichnis

Kanal- und Straßenbau Fasanenstraße

Kanalbauarbeiten

Nr.	Leistungsbeschreibung	Menge/ Einh.	Preis (EP)	Gesamt (GP)
	mm. , ,			
		1 Stck	EP	GP
10.02.32	Übergangsplatte 1920/1900 auf DN 1000, h=300 mm, BW 44960131 Übergangsplatte UEP-MS nach DIN EN 1917 und DIN 4034-1 Typ 2 den zusätzlichen technischen Anforderungen der FBS Qualitätsrichtlinie mit Dichtung und Lastausgleich liefern, sowie gemäß DWA-A 139 und DIN EN 1610 einbauen. Beton mit erhöhtem Sulfatwiderstand in HS Qualität nach DIN 4030-1, Feuchtigkeitsklasse WA nach Alkali Richtlinie DAfStb Expositionsklasse XC4/XA2, Verkehrslast SLW60 nach ATV-A127 und DIN FB 101. Kraftschlüssige Lastaufnahmepunkte, z.B. Transportanker, gemäß DWA-A 139. Nach Verwendung fachg. verschließen. Gießformqualität C40/50, Innenseitige Kennzeichnung, Hersteller, Datum, Qualität. Die Plattenunterseite ist planeben und wird in Mörtel gesetzt. Oberseite für Verbindungssystem IDLA plus o. glw. mit werkseitig integriertem dreiteiligen Lastabtragsselement, integrierter Muffendichtung und DIN Spitzende. Imprägnierung der Innenfläche (Wand) mit reinem Kaliwasserglas zur Erhöhung des Korrosionswiderstandes und der Kratzhärte, mit hydrophober Eigenschaft, zweimalig werkseitig behandeln. Außen 1920/1900 auf DN 1000, Höhe Übergangsplatte h = 300 mm. , ,			
		1 Stck	EP	GP
10.02.33	Übergangsplatte 1830/1920 auf DN 1000, h=300 mm, BW 44960132 Übergangsplatte UEP-MS nach DIN EN 1917 und DIN 4034-1 Typ 2 den zusätzlichen technischen Anforderungen der FBS Qualitätsrichtlinie mit Dichtung und Lastausgleich liefern, sowie gemäß DWA-A 139 und DIN EN 1610 einbauen. Beton mit erhöhtem Sulfatwiderstand in HS Qualität nach DIN 4030-1, Feuchtigkeitsklasse WA nach Alkali Richtlinie DAfStb Expositionsklasse XC4/XA2, Verkehrslast SLW60 nach ATV-A127 und DIN FB 101. Kraftschlüssige Lastaufnahmepunkte, z.B. Transportanker, gemäß DWA-A 139.			

Angebots-Leistungsverzeichnis

Kanal- und Straßenbau Fasanenstraße

Kanalbauarbeiten

Nr.	Leistungsbeschreibung	Menge/ Einh.	Preis (EP)	Gesamt (GP)
	<p>Nach Verwendung fachg. verschließen. Gießformqualität C40/50, Innenseitige Kennzeichnung, Hersteller, Datum, Qualität. Die Plattenunterseite ist planeben und wird in Mörtel gesetzt. Oberseite für Verbindungssystem IDLA plus o. glw. mit werkseitig integriertem dreiteiligen Lastabtragsselement, integrierter Muffendichtung und DIN Spitzende. Imprägnierung der Innenfläche (Wand) mit reinem Kaliwasserglas zur Erhöhung des Korrosionswiderstandes und der Kratzhärte, mit hydrophober Eigenschaft, zweimalig werkseitig behandeln.</p> <p>Außen 1830/1920 auf DN 1000, Höhe Übergangsplatte h = 300 mm. ''</p>			
		1 Stck	EP	GP
10.02.34	<p>Übergangsplatte 1670/2420 auf DN 1000, h=300 mm, BW 44960134 Übergangsplatte UEP-MS nach DIN EN 1917 und DIN 4034-1 Typ 2 den zusätzlichen technischen Anforderungen der FBS Qualitätsrichtlinie mit Dichtung und Lastausgleich liefern, sowie gemäß DWA-A 139 und DIN EN 1610 einbauen. Beton mit erhöhtem Sulfatwiderstand in HS Qualität nach DIN 4030-1, Feuchtigkeitsklasse WA nach Alkali Richtlinie DAFStb Expositionsklasse XC4/XA2, Verkehrslast SLW60 nach ATV-A127 und DIN FB 101. Kraftschlüssige Lastaufnahmepunkte, z.B. Transportanker, gemäß DWA-A 139. Nach Verwendung fachg. verschließen. Gießformqualität C40/50, Innenseitige Kennzeichnung, Hersteller, Datum, Qualität. Die Plattenunterseite ist planeben und wird in Mörtel gesetzt. Oberseite für Verbindungssystem IDLA plus o. glw. mit werkseitig integriertem dreiteiligen Lastabtragsselement, integrierter Muffendichtung und DIN Spitzende. Imprägnierung der Innenfläche (Wand) mit reinem Kaliwasserglas zur Erhöhung des Korrosionswiderstandes und der Kratzhärte, mit hydrophober Eigenschaft, zweimalig werkseitig behandeln.</p> <p>Außen 1670/2420 auf DN 1000, Höhe Übergangsplatte h = 300</p>			

Angebots-Leistungsverzeichnis

Kanal- und Straßenbau Fasanenstraße

Kanalbauarbeiten

Nr.	Leistungsbeschreibung	Menge/ Einh.	Preis (EP)	Gesamt (GP)
	mm. , ,			
		1 Stck	EP	GP
10.02.35	Übergangsplatte 1670/1790 auf DN 1000, h=300 mm, BW 44960136 Übergangsplatte UEP-MS nach DIN EN 1917 und DIN 4034-1 Typ 2 den zusätzlichen technischen Anforderungen der FBS Qualitätsrichtlinie mit Dichtung und Lastausgleich liefern, sowie gemäß DWA-A 139 und DIN EN 1610 einbauen. Beton mit erhöhtem Sulfatwiderstand in HS Qualität nach DIN 4030-1, Feuchtigkeitsklasse WA nach Alkali Richtlinie DAfStb Expositionsklasse XC4/XA2, Verkehrslast SLW60 nach ATV-A127 und DIN FB 101. Kraftschlüssige Lastaufnahmepunkte, z.B. Transportanker, gemäß DWA-A 139. Nach Verwendung fachg. verschließen. Gießformqualität C40/50, Innenseitige Kennzeichnung, Hersteller, Datum, Qualität. Die Plattenunterseite ist planeben und wird in Mörtel gesetzt. Oberseite für Verbindungssystem IDLA plus o. glw. mit werkseitig integriertem dreiteiligen Lastabtragsselement, integrierter Muffendichtung und DIN Spitzende. Imprägnierung der Innenfläche (Wand) mit reinem Kaliwasserglas zur Erhöhung des Korrosionswiderstandes und der Kratzhärte, mit hydrophober Eigenschaft, zweimalig werkseitig behandeln. Außen 1670/1790 auf DN 1000, Höhe Übergangsplatte h = 300 mm. , ,			
		1 Stck	EP	GP
10.02.36	Übergangsplatte 1980/2070 auf DN 1000, h=300 mm, BW 44960137 Übergangsplatte UEP-MS nach DIN EN 1917 und DIN 4034-1 Typ 2 den zusätzlichen technischen Anforderungen der FBS Qualitätsrichtlinie mit Dichtung und Lastausgleich liefern, sowie gemäß DWA-A 139 und DIN EN 1610 einbauen. Beton mit erhöhtem Sulfatwiderstand in HS Qualität nach DIN 4030-1, Feuchtigkeitsklasse WA nach Alkali Richtlinie DAfStb Expositionsklasse XC4/XA2, Verkehrslast SLW60 nach ATV-A127 und DIN FB 101. Kraftschlüssige Lastaufnahmepunkte, z.B. Transportanker, gemäß DWA-A 139.			

Angebots-Leistungsverzeichnis

Kanal- und Straßenbau Fasanenstraße

Kanalbauarbeiten

Nr.	Leistungsbeschreibung	Menge/ Einh.	Preis (EP)	Gesamt (GP)
	<p>Nach Verwendung fachg. verschließen. Gießformqualität C40/50, Innenseitige Kennzeichnung, Hersteller, Datum, Qualität. Die Plattenunterseite ist planeben und wird in Mörtel gesetzt. Oberseite für Verbindungssystem IDLA plus o. glw. mit werkseitig integriertem dreiteiligen Lastabtragsselement, integrierter Muffendichtung und DIN Spitzende. Imprägnierung der Innenfläche (Wand) mit reinem Kaliwasserglas zur Erhöhung des Korrosionswiderstandes und der Kratzhärte, mit hydrophober Eigenschaft, zweimalig werkseitig behandeln.</p> <p>Außen 1980/2070 auf DN 1000, Höhe Übergangsplatte h = 300 mm. ''</p>			
			1 Stck	EP GP
10.02.37	<p>Übergangsplatte 2780/2850 auf DN 1000, h=300 mm, BW 44960138 Übergangsplatte UEP-MS nach DIN EN 1917 und DIN 4034-1 Typ 2 den zusätzlichen technischen Anforderungen der FBS Qualitätsrichtlinie mit Dichtung und Lastausgleich liefern, sowie gemäß DWA-A 139 und DIN EN 1610 einbauen. Beton mit erhöhtem Sulfatwiderstand in HS Qualität nach DIN 4030-1, Feuchtigkeitsklasse WA nach Alkali Richtlinie DAFStb Expositionsklasse XC4/XA2, Verkehrslast SLW60 nach ATV-A127 und DIN FB 101. Kraftschlüssige Lastaufnahmeplätze, z.B. Transportanker, gemäß DWA-A 139. Nach Verwendung fachg. verschließen. Gießformqualität C40/50, Innenseitige Kennzeichnung, Hersteller, Datum, Qualität. Die Plattenunterseite ist planeben und wird in Mörtel gesetzt. Oberseite für Verbindungssystem IDLA plus o. glw. mit werkseitig integriertem dreiteiligen Lastabtragsselement, integrierter Muffendichtung und DIN Spitzende. Imprägnierung der Innenfläche (Wand) mit reinem Kaliwasserglas zur Erhöhung des Korrosionswiderstandes und der Kratzhärte, mit hydrophober Eigenschaft, zweimalig werkseitig behandeln.</p> <p>Außen 2780/2850 auf DN 1000, Höhe Übergangsplatte h = 300</p>			

Angebots-Leistungsverzeichnis

Kanal- und Straßenbau Fasanenstraße

Kanalbauarbeiten

Nr.	Leistungsbeschreibung	Menge/ Einh.	Preis (EP)	Gesamt (GP)
	mm. ' '			
		1 Stck	EP	GP
10.02.38	<p>Übergangsplatte 2400/2720 auf DN 1000, h=300 mm, BW 44960140</p> <p>Übergangsplatte UEP-MS nach DIN EN 1917 und DIN 4034-1 Typ 2 den zusätzlichen technischen Anforderungen der FBS Qualitätsrichtlinie mit Dichtung und Lastausgleich liefern, sowie gemäß DWA-A 139 und DIN EN 1610 einbauen. Beton mit erhöhtem Sulfatwiderstand in HS Qualität nach DIN 4030-1, Feuchtigkeitsklasse WA nach Alkali Richtlinie DAfStb Expositionsklasse XC4/XA2, Verkehrslast SLW60 nach ATV-A127 und DIN FB 101. Kraftschlüssige Lastaufnahmepunkte, z.B. Transportanker, gemäß DWA-A 139. Nach Verwendung fachg. verschließen. Gießformqualität C40/50, Innenseitige Kennzeichnung, Hersteller, Datum, Qualität. Die Plattenunterseite ist planeben und wird in Mörtel gesetzt. Oberseite für Verbindungssystem IDLA plus o. glw. mit werkseitig integriertem dreiteiligen Lastabtragsselement, integrierter Muffendichtung und DIN Spitzende. Imprägnierung der Innenfläche (Wand) mit reinem Kaliwasserglas zur Erhöhung des Korrosionswiderstandes und der Kratzhärte, mit hydrophober Eigenschaft, zweimalig werkseitig behandeln.</p> <p>Außen 2400/2720 auf DN 1000, Höhe Übergangsplatte h = 300 mm. ' '</p>			
		1 Stck	EP	GP

Summe Bereich 10.02

Schächte aus Fertigteilen mit Sonderformat , Netto:

10.06 Bereich Statische Berechnungen

10.06.10 Statik für Bauwerke bis 4,0 m² Grundfläche

Statik für Fertigteilbauwerk.

In diese Position sind alle Kosten einzurechnen, die zur technischen und baustatischen Bestimmung des Bauwerkes nach dem bauseitigen Entwurf notwendig sind, wie u. a.: Alle

Angebots-Leistungsverzeichnis

Kanal- und Straßenbau Fasanenstraße

Kanalbauarbeiten

Nr.	Leistungsbeschreibung	Menge/ Einh.	Preis (EP)	Gesamt (GP)
	<p>statischen Berechnungen, Bemessungen, Bewehrungspläne, Stahllisten und die Prüfung durch einen Prüfmgenieur.</p> <p>Die geprüften Pläne sind in 3-facher Ausfertigung vorzulegen. Für Schachtbauwerke mit einer Grundfläche bis 4,0 m².</p> <p>'Schachtbauwerke 44960130 44960131 44960132 44960134 44960136 44960137'</p>			
		6 Stck	EP	GP
10.06.20	<p>Statik für Bauwerke > 4,0 bis 10,0 m² Grundfläche Statik für Fertigteilbauwerk.</p> <p>In diese Position sind alle Kosten einzurechnen, die zur technischen und baustatischen Bestimmung des Bauwerkes nach dem bauseitigen Entwurf notwendig sind, wie u. a.: Alle statischen Berechnungen, Bemessungen, Bewehrungspläne, Stahllisten und die Prüfung durch einen Prüfmgenieur.</p> <p>Die geprüften Pläne sind in 3-facher Ausfertigung vorzulegen. Für Schachtbauwerke mit einer Grundfläche größer 4,0 m².</p> <p>'Bauwerke 44960138 44960140'</p>			
		2 Stck	EP	GP

Summe Bereich 10.06

Statische Berechnungen , Netto:

10.07 Bereich Arbeiten an Bauwerken

10.07.70	<p>Dichtung von bruchrauen Öffnungen SW / MW bis DN 500 'Einbindung des Zulaufes bis DN 500, als bruchraue Öffnung, für den einmündenen Kanal an den neuen Schacht' gem. den Vorgaben der DWA wasserdicht anschließen.</p> <p>Nach Einsetzen des Rohrstützens die Aussparung wasserdicht mit Pagelmörtel V1/50 bis V1/160 oder gleichwertig zwischen Schalung einbringen und verdichten.</p>
-----------------	---------------------------------------------------------------------------------------------------------------------------------------------------------------------------------------------------------------------------------------------------------------------------------------------------------------------------------------------------------------------------------------------------------

Angebots-Leistungsverzeichnis

Kanal- und Straßenbau Fasanenstraße

Kanalbauarbeiten

Nr.	Leistungsbeschreibung	Menge/ Einh.	Preis (EP)	Gesamt (GP)
-----	-----------------------	--------------	------------	-------------

'Das Gerinnen ist im Anschlussbereich zu vervollständigen. '

Einschließlich Lieferung des Pagelmörtels, Vorhalten der erforderlichen Schalung und Anlegen sämtlicher Aussparungen.

Bauwerke:

44960141
44960142
44960143
44960145
44960129
44960130
44960131
44960132
44960134
44960136
44960137
44960140

12 Stck EP GP

10.07.90 **Verpressarbeiten der Arbeitsfugen**

Verpressarbeiten mit Intectin PUR-Harz bzw. Acryl-Harz oder gleichwertig nach Angaben des Herstellers und zum spätest möglichen Zeitpunkt, nachdem Hydratationswärme, Betonschwinden und Bauwerkssetzungen weitgehend abgeklungen sind, durchführen.

Einzurechnen sind die Stellung des fachkundigen Personals, der Verpressgeräte, des Zubehörs sowie der Harzverbrauch. Nur auf besondere Anordnung des AG's.

''

20 m EP GP

10.07.100 **Mehrfachverpressung - Verpressarbeiten der Arbeitsfugen**

Mehrfachverpressung - Verpressarbeiten mit Intectin Acryl-Harz oder gleichwertig nach Angaben des Herstellers und zum spätest möglichen Zeitpunkt, nachdem Hydratationswärme, Beton- schwinden und Bauwerkssetzungen weitgehend abgeklungen sind, durchführen.

Schlauch nach der Injektion entleeren und freispülen, damit er bei Bedarf wieder verpresst werden kann.

Einzurechnen sind die Stellung des fachkundigen Personals,

Angebots-Leistungsverzeichnis

Kanal- und Straßenbau Fasanenstraße

Kanalbauarbeiten

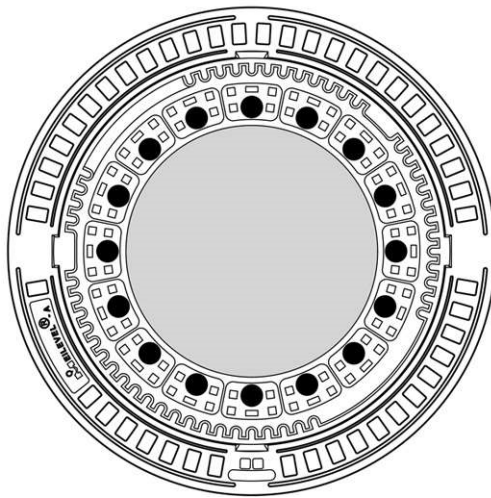
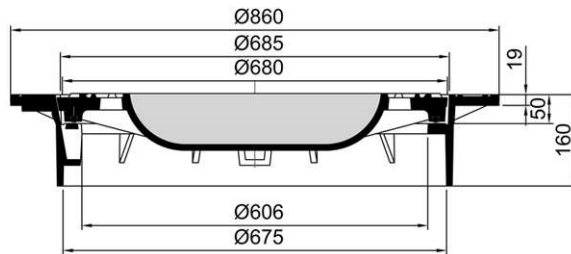
Nr.	Leistungsbeschreibung	Menge/ Einh.	Preis (EP)	Gesamt (GP)
	der Verpressgeräte, des Zubehörs sowie der Harzverbrauch. Nur auf besondere Anordnung des AG's. , ,			
		10 m	EP	GP
10.07.605	Schachtabdeckung Kennmaß 610mm, selbstnivellierend, rund, mit Ventilation, Klasse D 400, liefern und aufsetzen Einwalzbarer Rahmen aus Gusseisen für bituminöse Fahrbahnbeläge, inklusiv Führungsring, Kennmaß 610 mm, Bauhöhe 160 mm. Fabrikat: MEIERGUSS Art.-Nr. 104253 oder gleichwertig. Rahmen aus Gusseisen selbstnivellierend, mit dämpfender Einlage MEIPREN® oder gleichwertig. Einlegeabmessungen für Deckel nach DIN 19584. Deckel aus Beton-Guss nach DIN 19584-2, mit Ventilation und mit dämpfender Einlage MEIPREN® oder gleichwertig. Entsprechend DIN EN 124 / DIN 1229 und gemäß den Anforderungen der Gütesicherung nach RAL-GZ 692 (abrufbar unter www.fv-get.de). Die Einhaltung der Anforderung kann insbesondere durch den Besitz des entsprechenden RAL-Gütezeichens oder gleichwertig nachgewiesen werden. Schachtabdeckung liefern und gemäß den Herstellervorschriften einbauen. , ,			

Angebots-Leistungsverzeichnis

Kanal- und Straßenbau Fasanenstraße

Kanalbauarbeiten

Nr.	Leistungsbeschreibung	Menge/ Einh.	Preis (EP)	Gesamt (GP)
-----	-----------------------	--------------	------------	-------------



17 Stck EP GP

Summe Bereich 10.07

Arbeiten an Bauwerken , Netto:

10.10 Bereich Bauwerkseinrichtungen

10.10.500 Steigeisen liefern und einbauen

Steigeisen DIN 1212, Form GS liefern und im Steigmaß von 25 cm in Schächte und Bauwerke mit Hinterschnittankern, Zyklon-Anker zur Befestigung von Steigeisen, der Fa. Fischer oder gleichwertig nach DIN 1212-3 aus Edelstahl einbauen. Die Verankerungstiefe im Beton muss mindestens 40 mm (FZA 14 x 40 ST A4) und Mauerwerk mindestens 60 mm (FZA 14 x 60 ST A4) betragen. Für die Befestigung sind ausschließlich Dübel und Bolzen zu verwenden, die über eine bauaufsichtliche Zulassung verfügen.

Der Mittenabstand der Steigeisen, im Grundriss gesehen, muss

Angebots-Leistungsverzeichnis

Kanal- und Straßenbau Fasanenstraße

Kanalbauarbeiten

Nr.	Leistungsbeschreibung	Menge/ Einh.	Preis (EP)	Gesamt (GP)
-----	-----------------------	--------------	------------	-------------

35 cm betragen. Die Steigeisen müssen so befestigt werden, dass die in der DIN EN 13101 festgelegten Auszugskräfte dauerhaft gesichert sind.

Für

' 18 Schacht'



100 Stck EP GP

10.10.530 Steigekästen liefern und einbauen

Sicherheitssteigekasten in Edelstahl V4A zum Einbetonieren aus gekantetem Blech der Stärke 1,5 mm mit Bohrungen an der Zarge zur Befestigung an der Schalung liefern und in den Schachtbauwerken laut Zeichnung einbauen.

Der Steigekasten muss als geschlossener Kasten mit Randüberstand nach vorne offen ausgebildet sein, sowie über eine eingeschweißte Trittsprosse mit hoher Rutschsicherheit (R13) verfügen.

Für

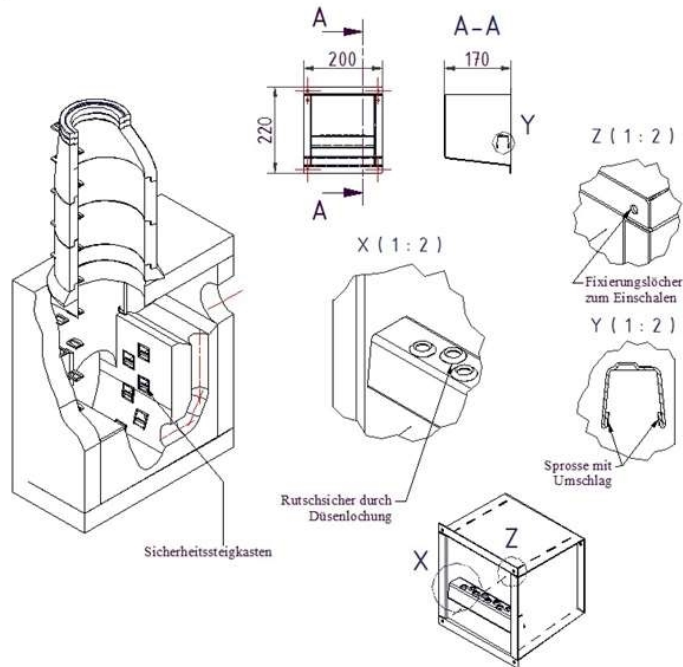
' 5 Schacht'

Angebots-Leistungsverzeichnis

Kanal- und Straßenbau Fasanenstraße

Kanalbauarbeiten

Nr.	Leistungsbeschreibung	Menge/ Einh.	Preis (EP)	Gesamt (GP)
-----	-----------------------	--------------	------------	-------------



10 Stck EP GP

10.10.570 Hülse für Einstieghilfe aus Edelstahl liefern und einbauen

Führungshülse als Haltevorrichtung für eine Einstieghilfe aus Edelstahl in schweiß- und niefreier Ausführung, TÜV geprüft und zertifiziert als schweiß- und niefreie Rechteckkonstruktion (Quadrathohlprofil) komplett in Edelstahl A4 (WS 1.4571), Materialstärke 3mm, zum Einstecken und Arretieren einer mobilen bzw. transportablen oder versenkbaren Einstieghilfe bzw. Haltestange liefern und montieren.

Weitere Informationen zum möglichen Lieferant, können beim AG erfragt werden.

Führungshülse mit 2-Punkt-Befestigung und einem Wandabstand von 40 mm für eine Haltestange mit einem Durchmesser von 38 mm liefern an der Schachtwand zwischen den Steigeisen befestigen.

Für die Befestigung sind ausschließlich Dübel und Bolzen zu verwenden, die über eine bauaufsichtliche Zulassung verfügen und vom Hersteller freigegeben sind.

Angebots-Leistungsverzeichnis

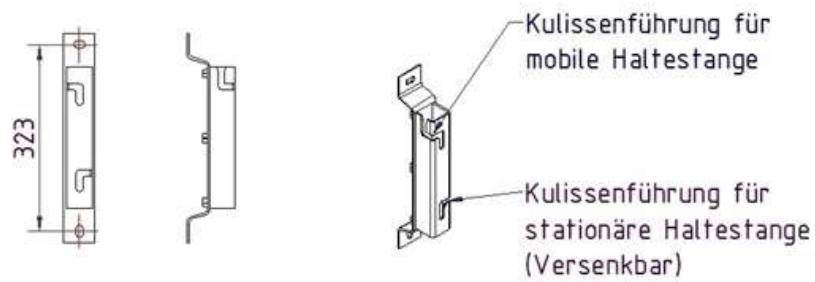
Kanal- und Straßenbau Fasanenstraße

Kanalbauarbeiten

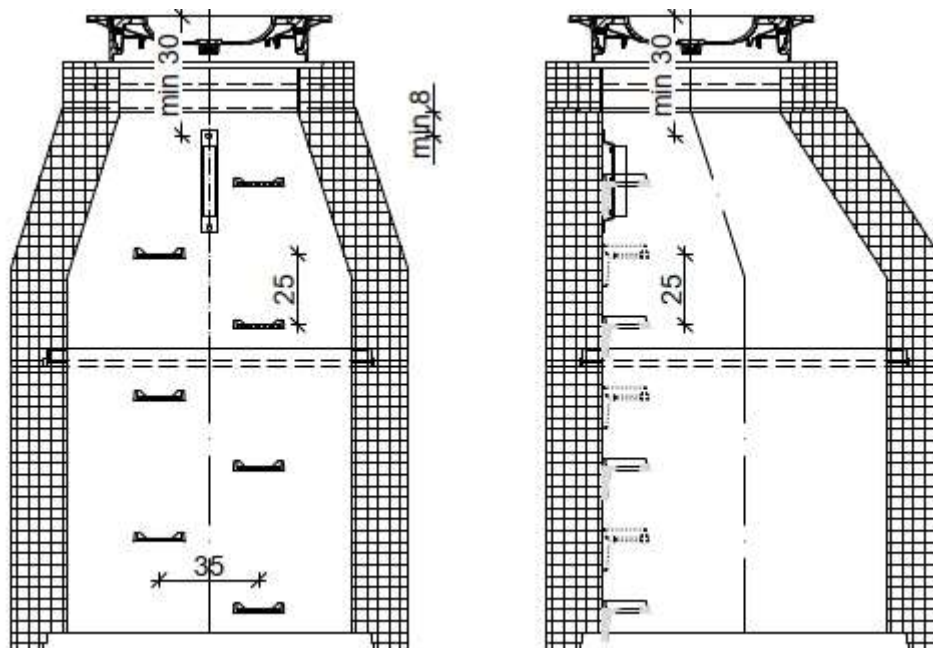
Nr.	Leistungsbeschreibung	Menge/ Einh.	Preis (EP)	Gesamt (GP)
-----	-----------------------	--------------	------------	-------------

Für

' 18 Schacht'



Systemskizze für das Anbringen einer Führungshülse

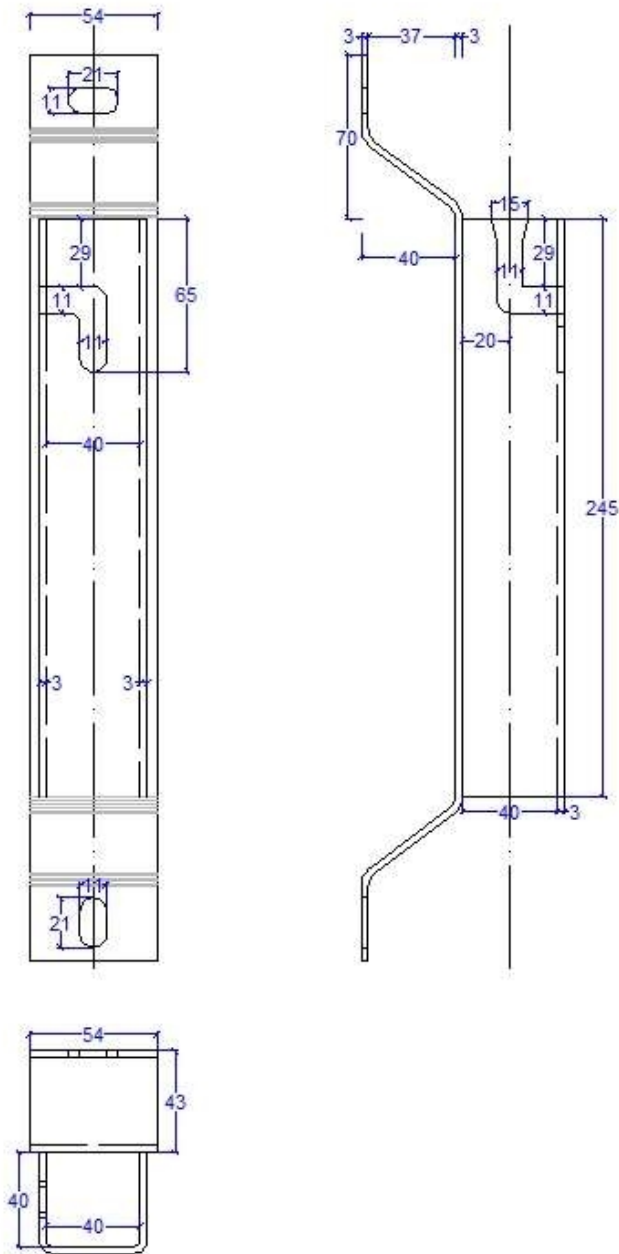


Angebots-Leistungsverzeichnis

Kanal- und Straßenbau Fasanenstraße

Kanalbauarbeiten

Nr.	Leistungsbeschreibung	Menge/ Einh.	Preis (EP)	Gesamt (GP)
-----	-----------------------	--------------	------------	-------------



17 Stck EP GP

Angebots-Leistungsverzeichnis

Kanal- und Straßenbau Fasanenstraße

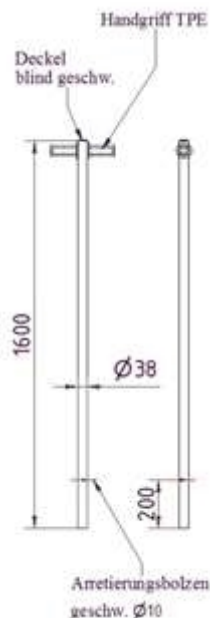
Kanalbauarbeiten

Nr.	Leistungsbeschreibung	Menge/ Einh.	Preis (EP)	Gesamt (GP)
-----	-----------------------	--------------	------------	-------------

10.10.575 Einstieghilfe aus Edelstahl liefern
Vom Bieter einzusetzen:
Hersteller:

Haltestange als Einstieghilfe aus Rundrohr mit einem Durchmesser von 38 mm, einer Wandungsdicke von 2,60 mm, einer Länge von mindestens 1600 mm, komplett in Edelstahl A4 (WS 1.4571), zum Einstecken und Arretieren in Führungshülsen mit einem Durchmesser von 38 mm, als eine mobile bzw. transportable Einstieghilfe liefern und an den AG übergeben.

Weitere Informationen zum möglichen Lieferant, können beim AG erfragt werden.



1 Stck EP GP

10.10.600 Haltegriff l=500 mm aus Edelstahl liefern und einbauen

Haltegriff oder Einsteigbügel in Edelstahl V4A (WS 1.4571) zum eindübeln, bestehend aus Rohr und zwei dicht angeschweißten Befestigungsplatten aus 4 mm liefern und in Schächte oder Bauwerke einbauen.

Haltegriff muss vollständig unter WIG-Schweißverfahren, im Tauchbad gebeizt und passiviert hergestellt sein.

Angebots-Leistungsverzeichnis

Kanal- und Straßenbau Fasanenstraße

Kanalbauarbeiten

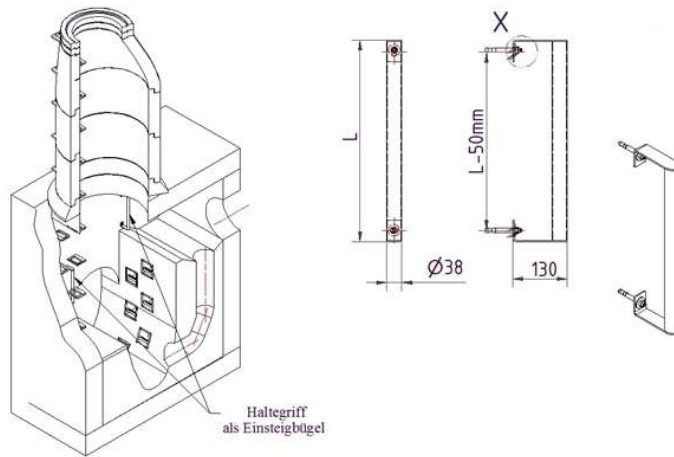
Nr.	Leistungsbeschreibung	Menge/ Einh.	Preis (EP)	Gesamt (GP)
-----	-----------------------	--------------	------------	-------------

Abmessung Haltegriff:
 Rohr: 38 mm x 2,50 mm
 Länge: 500 mm
 Wandabstand: 120 mm

Abmessung B-Platten:
 Flachstahl: 130 mm x 4 mm
 Bohrung: 13 mm x 20 mm
 Befestigungs-Art: vertikal und horizontal geeignet

Weitere Informationen zum möglichen Lieferant, können beim AG erfragt werden.

Die Halte- oder Einsteigbügel muss so befestigt werden, dass die in der DIN EN 13101 festgelegten Auszugskräfte dauerhaft gesichert sind. Für die Befestigung sind ausschließlich Dübel und Bolzen zu verwenden, die über eine bauaufsichtliche Zulassung verfügen.



5 Stck EP GP

Summe Bereich 10.10

Bauwerkseinrichtungen, Netto:

Angebots-Leistungsverzeichnis

Kanal- und Straßenbau Fasanenstraße

Kanalbauarbeiten

Nr.	Leistungsbeschreibung	Menge/ Einh.	Preis (EP)	Gesamt (GP)
-----	-----------------------	--------------	------------	-------------

Summe Titel 10

Bauwerke , Netto:

40 Titel Stundenlohnarbeiten

40.1 Bereich Stundenlohnarbeiten auf der Grundlage des § 15 der VOB-Teil B. In die Einheitspreise si...

40.1.10	Einsatz eines Vorarbeiters Einsatz eines Vorarbeiters , ,	8 Std	EP	GP
40.1.20	Einsatz eines Fachwerkers Einsatz eines Fachwerkers , ,	8 Std	EP	GP
40.1.30	Einsatz eines Bauwerkers Einsatz eines Bauwerkers , ,	8 Std	EP	GP
40.1.50	Einsatz eines Monteures Monteure für verschiedenen Einsatz Tätigkeiten , ,	8 Std	EP	GP
40.1.60	Einsatz eines Leichttauchers Leichttaucher, komplett ausgerüstet. , ,	8 Std	EP	GP

Angebots-Leistungsverzeichnis

Kanal- und Straßenbau Fasanenstraße

Kanalbauarbeiten

Nr.	Leistungsbeschreibung	Menge/ Einh.	Preis (EP)	Gesamt (GP)
40.1.70	Einsatz eines Elektro-Schweissers Geprüfte Elektro-Schweisser. , ,	8 Std	EP	GP
40.1.120	Einsatz eines Radbaggers, ca. 0,6 cbm Einsatz eines Radbaggers, ca. 0,6 cbm, mit Bedienung , ,	8 Std	EP	GP
40.1.130	Einsatz eines LKW-Allrad-Kippers, 8 t Einsatz eines LKW-Allrad-Kippers, 8 t, mit Bedienung , ,	8 Std	EP	GP
40.1.140	Einsatz eines Kleinlasters bis 1,5 t Einsatz eines Kleinlasters bis 1,5 t, mit Bedienung , ,	8 Std	EP	GP
40.1.150	Einsatz eines ND-Kompressors, 6 cbm/min Einsatz eines ND-Kompressors, 6 cbm/min, mit Bedienung , ,	8 Std	EP	GP
40.1.160	Einsatz eines Flächenrüttlers AT 1.000 Einsatz eines Flächenrüttlers AT 1.000, mit Bedienung , ,	8 Std	EP	GP

Angebots-Leistungsverzeichnis

Kanal- und Straßenbau Fasanenstraße

Kanalbauarbeiten

Nr.	Leistungsbeschreibung	Menge/ Einh.	Preis (EP)	Gesamt (GP)
40.1.170	<p>Einsatz eines Autokrans bis 15,0 t</p> <p>Einsatz eines Autokranes bis zu 15,0 t für ' die Einbringung von Schaltanlagen, Pumpen, Schachtbauwerke etc.'</p> <p>Der Einsatz eines Kranes muss vorher mit der Bauleitung abgestimmt werden. Die Abstimmung muss sich auf das Datum sowie Einsatzmöglichkeit des vorgesehenen Kranes beziehen. Die Kosten des Kranes werden auf Originalnachweise durch den AG übernommen.</p> <p>''</p>	8 Std	EP	GP
40.1.172	<p>Einsatz eines Autokrans > 15,0 t bis 35,0 t</p> <p>Einsatz eines Autokranes größer 15,0 t bis zu 35,0 t für ' die Einbringung von Schaltanlagen, Pumpen, Schachtbauwerke etc.'</p> <p>. Der Einsatz eines Kranes muss vorher mit der Bauleitung abgestimmt werden. Die Abstimmung muss sich auf das Datum sowie Einsatzmöglichkeit des vorgesehenen Kranes beziehen. Die Kosten des Kranes werden auf Originalnachweise durch den AG übernommen.</p> <p>''</p>	8 Stck	EP	GP
40.1.174	<p>Einsatz eines Autokrans > 35,0 t bis 55,0 t</p> <p>Einsatz eines Autokranes größer 35,0 t bis zu 55,0 t für ' die Einbringung von Schaltanlagen, Pumpen, Schachtbauwerke etc.'</p> <p>Der Einsatz eines Kranes muss vorher mit der Bauleitung abgestimmt werden. Die Abstimmung muss sich auf das Datum sowie Einsatzmöglichkeit des vorgesehenen Kranes beziehen. Die Kosten des Kranes werden auf Originalnachweise durch den AG übernommen.</p> <p>''</p>	8 Stck	EP	GP
Summe Bereich 40. 1				
Stundenlohnarbeiten auf der Grundlage des § 15 der VOB-Teil B. In die...				

Angebots-Leistungsverzeichnis

Kanal- und Straßenbau Fasanenstraße

Kanalbauarbeiten

Nr.	Leistungsbeschreibung	Menge/ Einh.	Preis (EP)	Gesamt (GP)
-----	-----------------------	--------------	------------	-------------

Summe Titel 40

Stundenlohnarbeiten , Netto:

Angebot - Zusammenfassung

Kanal- und Straßenbau Fasanenstraße Kanalbauarbeiten

Nr.	Bezeichnung	Seite	Gesamt in EUR	
01	Titel	Baustelleneinrichtung, Verkehrssicherungs.- und Absi...	3
01.01	Bereich	Einrichtungen für den Auftragnehmer	3
01.02	Bereich	Einrichtungen für die Bauleitung des AG	5
01.03	Bereich	Baustellensicherung, Umleitung und Regelung des Verkeh...	7
01.04	Bereich	Aufrechterhaltung des Verkehrs	10
01.05	Bereich	Fahrbahnmarkierung im Baustellenbereich	12
01.06	Bereich	Dokumentation	12
01.07	Bereich	Zulage für Aufteilung der Abrechnung	14
02	Titel	Erdarbeiten, Straßenaufbruch, Baugrubenaushub, Bau...	15
02.01	Bereich	Baufeldräumung	15
02.03	Bereich	Straßenaufbruch	21
02.04	Bereich	Baugrubenaushub	25
02.05	Bereich	Abbruch unter Gelände	32
02.06	Bereich	Entsorgung / Verwertung von Aufbruch- und Aushubmateri...	34
02.07	Bereich	Kreuzungen mit Versorgungsleitungen	41
02.08	Bereich	Rohraufleger, Rohrummantelung und Bodenersatz	48
02.10	Bereich	Baugrubenverkleidungsarbeiten	52
02.11	Bereich	Zusetzen alter Kanalleitungen	56
03	Titel	Wasserhaltungsarbeiten	58
03.50	Bereich	Abwasserhaltung	58
03.70	Bereich	Abwasserumleitung außerhalb des Kanals	59
03.80	Bereich	Abwasserumleitung innerhalb des Kanals /Schachtes	60
03.90	Bereich	Abwasserrückhaltung	61
04	Titel	Rohrverlegearbeiten ab DN 250	61
04.10	Bereich	Steinzeugrohre	63
04.11	Bereich	Steinzeugrohrformstücke	63
04.20	Bereich	Betonrohre	67
04.21	Bereich	Betonrohrformstücke	67

Angebot - Zusammenfassung

Kanal- und Straßenbau Fasanenstraße Kanalbauarbeiten

Nr.	Bezeichnung	Seite	Gesamt in EUR
04.90	Bereich Dichtungssysteme	70
08	Titel Umschluss der Haus- und Senkenanschlüsse bis DN 2...	74
08.03	Bereich Straßenaufbruch	78
08.04	Bereich Baugrubenaushub	82
08.05	Bereich Abbruch unter Gelände	86
08.06	Bereich Entsorgung / Verwertung von Aufbruch- und Aushubmaterial	87
08.07	Bereich Kreuzungen mit Versorgungsleitungen	91
08.08	Bereich Rohraflager, Rohrummantelung und Bodenersatz	97
08.09	Bereich Arbeiten für Haus- und Straßenablaufanschlüsse	100
08.12	Bereich Vollwand Kunststoffrohre	103
08.13	Bereich Dichtungssysteme	104
08.15	Bereich Baugrubenverkleidungsarbeiten	106
08.70	Bereich Abwasserhaltung außerhalb des Kanals	106
08.85	Bereich Straßenabläufe	107
10	Titel Bauwerke	109
10.01	Bereich Schächte aus Fertigteilen nach DIN 4034 und den Qualität...	112
10.02	Bereich Schächte aus Fertigteilen mit Sonderformat	138
10.06	Bereich Statische Berechnungen	160
10.07	Bereich Arbeiten an Bauwerken	161
10.10	Bereich Bauwerkseinrichtungen	164
40	Titel Stundenlohnarbeiten	171
40. 1	Bereich Stundenlohnarbeiten auf der Grundlage des § 15 der VOB...	171

Summe LV 01 Kanalbauarbeiten

Angebotssumme, Netto:	EUR
zzgl. MwSt. (19,0 %):	EUR
<u>Angebotssumme, Brutto:</u>	EUR	<u>.....</u>