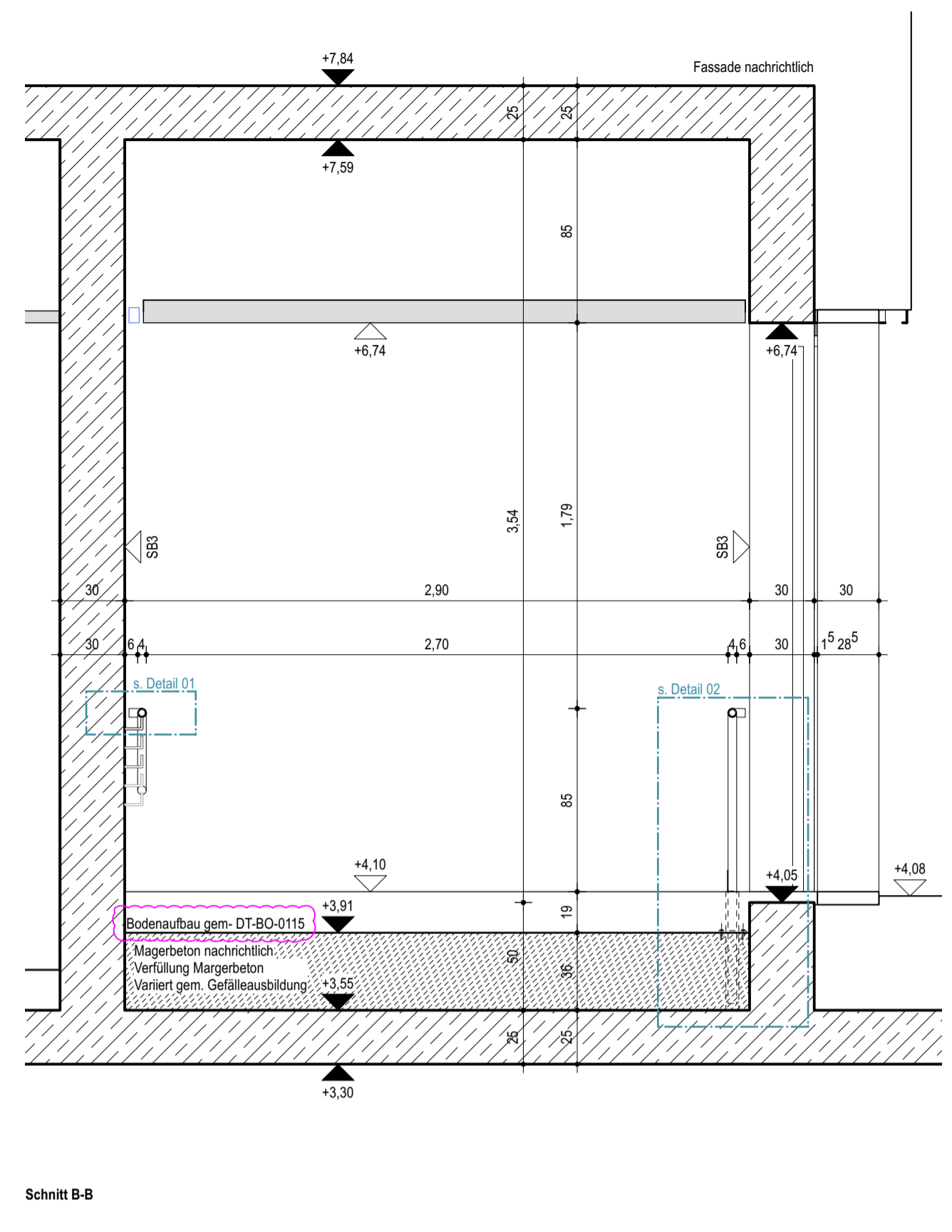


Schnitt A-A



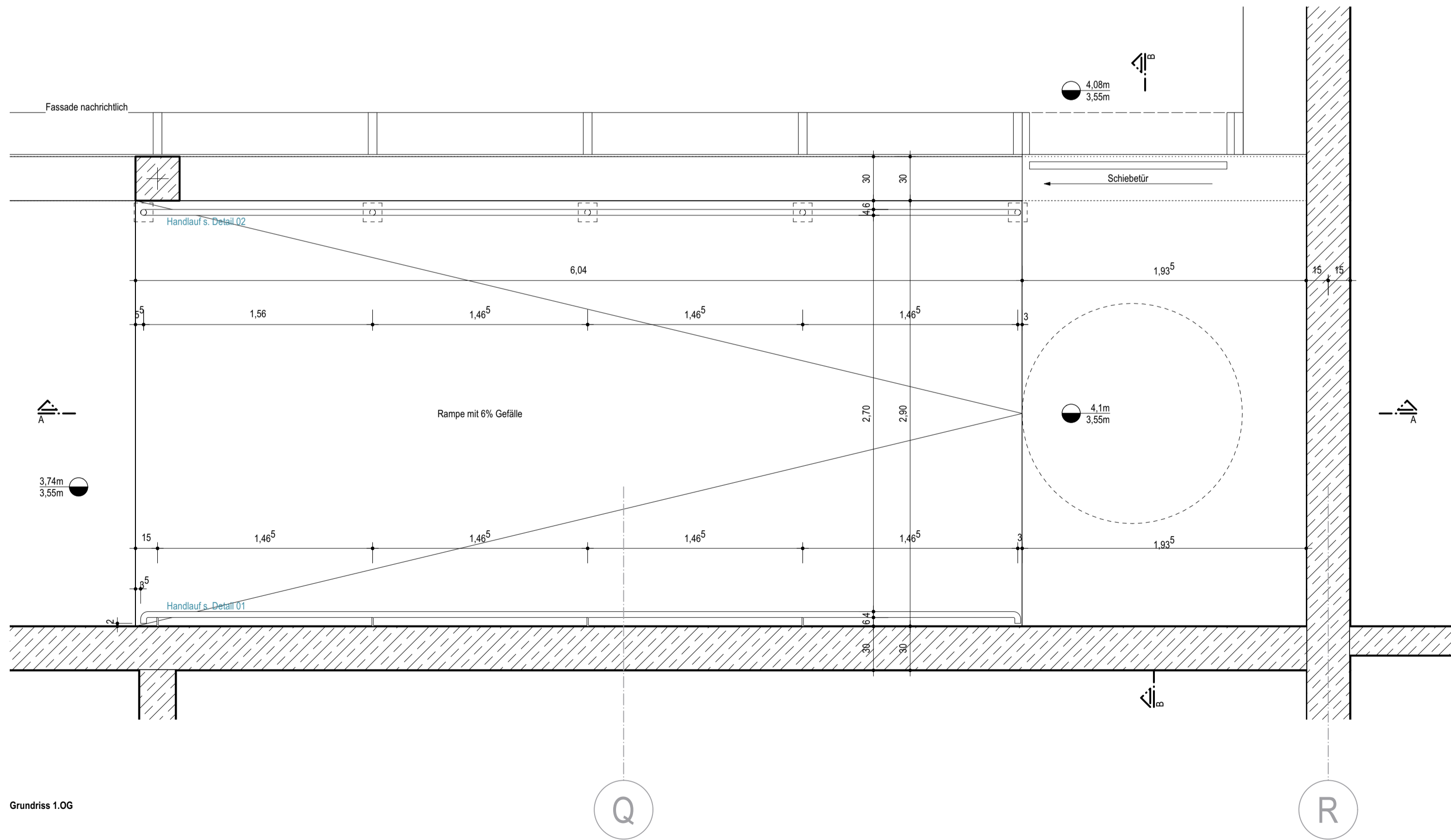
Schnitt B-B

- Stahlbeton
- WU-Beton
- Magerbeton
- Holz
- Mauerwerk
- Mörtel, Putz
- Betonfertigteile
- Trockenbauwand
- Installationswand
- Perimeterdämmung
- Dämmstoff | Baustoffklasse A1
- Dämmung hart | Baustoffklasse A1
- Dämmung weich | Baustoffklasse A1
- Leistungsgrenze
- Leistung außerhalb Objektplanung

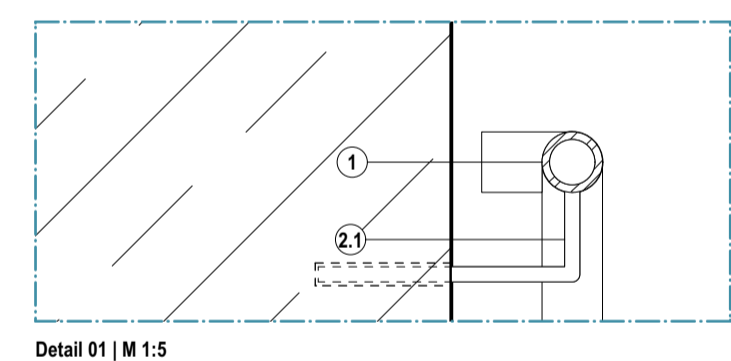
Allgemein
 Rampenanlage mit 6% Gefälle
 Verfüllung Magerbeton im Gefälle,
 Magerbeton ca. 40cm vor Klinklinie (Nullpunkt) abstellen, Bereich mit Holzbrett verfüllen, Angabe gem. Statik
 Keine Schallentkopplung n.A. Bauphysik notwendig

Dieser Plan gilt nur in Verbindung mit gesamter Werk- und Detailplanung.
 Pläne im Maßstab 1:200 dienen nur der Übersicht und als Ergänzung zur verbindlichen Werk- und Detailplanung.
 Die fertigungstechnischen und bauphysikalischen Bestimmungen der Konstruktion und Funktion sind vom Unternehmer eigenverantwortlich nachzuprüfen, einschließlich der Maße mit den örtlichen Gegebenheiten auf der Baustelle. (Höhenangaben bezogen auf OKFF).
 Die Angaben des Bodengutachtens, des Wärmeschutznachweises und des Schallschutznachweises sind verbindl. u. bei der Ausführung zu beachten und einzuhalten.

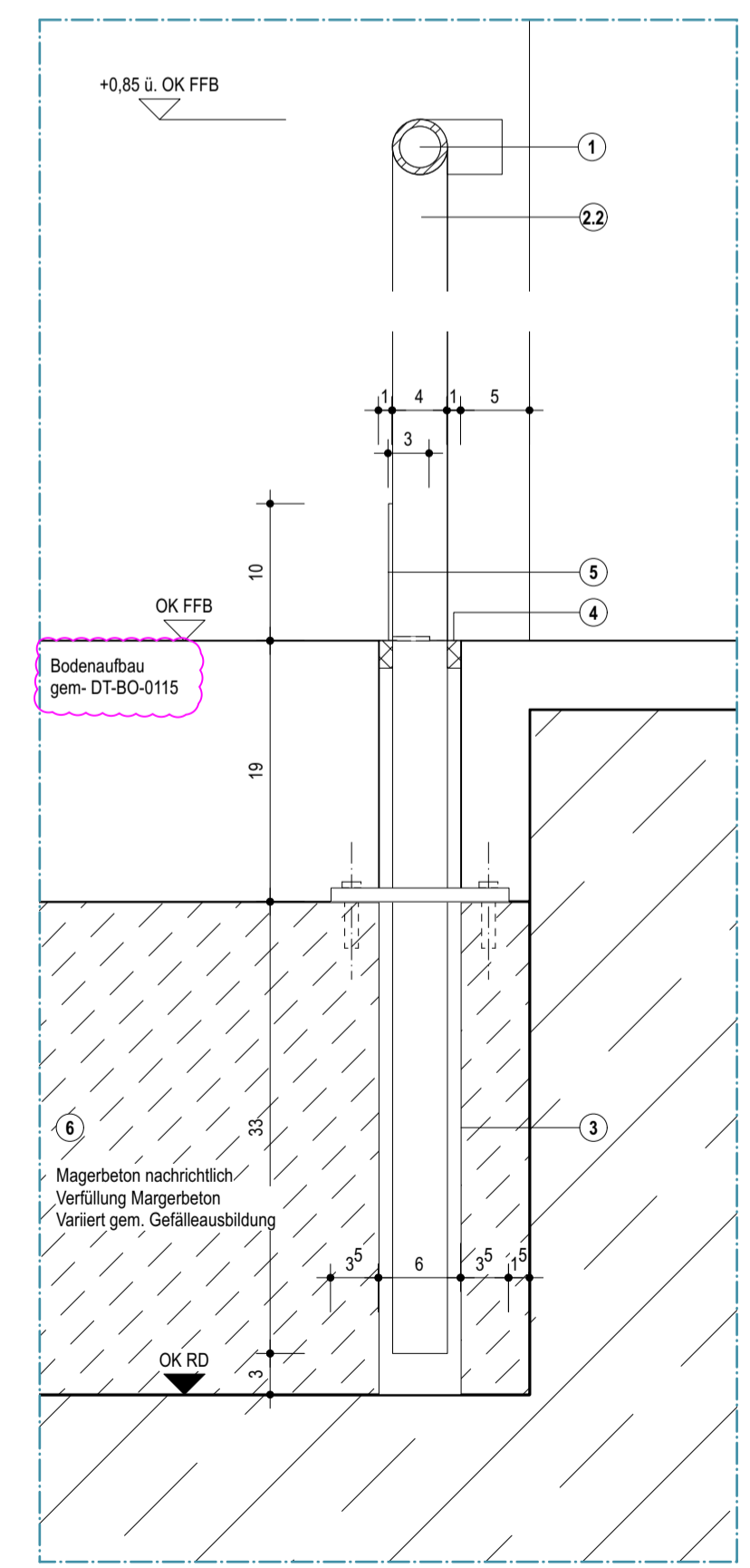
Nur von Architekt und Statiker freigegebene Pläne mit dem aktuellsten Index dürfen zur Ausführung verwendet werden.
 Alle Angaben sind mit den Statikplänen eigenverantwortlich zu vergleichen.
 Verlauf des Gebäudebaukörpers gemäß Plan und Absteckung Vermesser.
 Bei Unstimmigkeiten ist die Bauleitung umgehend zu verständigen und mit dem planenden und ausführenden Architekten sowie mit dem Statiker vor Ausführung abzustimmen.



Grundriss 1.00



Detail 01 | M 1:5



Detail 02 | M 1:5

- Hinweis**
 Fassadenseite: Punktuelle Befestigung des Handlaufs an OK Rohdecke
 Innenwandsseite: Befestigung des Handlaufs an Stahlbetonwand mittels Klebanker (in regelmäßigen Abständen)
 Befestigungsabstände der Handläufe sind an PRF auszurichten und gegenüber zu verorten
- ① **Handlauf (Leistung Schlosser 1)**
 Rundrohr, d=40mm, Holzprofil, VZA, matt gebürstet, gem. Statik AN
 Die Handläufe sind abgerundet auszubilden
 Befestigungsabstände der Handläufe sind an PRF auszurichten und gegenüber zu verorten
 - ②.1 **Handlaufhalterung (Leistung Schlosser 1)**
 Rundstahlwinkel 90°, d=10mm, VZA, matt gebürstet, gem. Statik AN
 Verschweißt mit Handlauf
 Steckkleberbindung in Stahlbetonwand
 Abstände der Handlaufhalterungen gegenüberliegend
 An Betonwand sauber einleimen ohne Abdeckung
 Bohrungen sind mit größter Vorsicht anzusetzen
 Betonabplatzungen am Bohrtischrand sind zu vermeiden
 (Bohransatz zunächst ohne Schlagbohrwerk wie bei Fliesen)
 - ②.2 **Handlaufhalterung (Leistung Schlosser 1)**
 Rundrohr, d=40mm, VZA, matt gebürstet, gem. Statik AN
 Verschweißt mit Handlauf
 Stahlrohr in Steckvorrichtung verklebt, Einkebetelle gem. Statik AN
 Lageicherung mittels Flansch auf Magerbeton
 Abstände der Handlaufhalterungen gem. PRF
 - ③ **Aussparung im Magerbeton (Leistung Rohbau)**
 Aussparung Durchmesser 60mm auf gesamter Höhe
 als Steckvorrichtung für Handlauf
 - ④ **Dauerelastische Verfugung (Leistung Bodenbelagsarbeiten)**
 Dauerelastische Verfugung im Farbton des Bodenbelags (Kautschuk)
 - ⑤ **Radabweiser (Leistung Schlosser 1)**
 Blechwinkel h100 | b30 | s3mm, VZA, matt gebürstet
 Radabweiser nach DIN 18040
 - ⑥ **Magerbeton (Leistung Rohbau)**
 Verfüllung mit Magerbeton im Gefälle, Gefälle = 6%

E	09.01.26	Planfortschreibung	cf
D	06.10.25	Anpassung Handlauf	cf
C	11.04.25	Planfortschreibung, Schloßerdetails ergänzt	ana

NR.	DATUM	ART DER ÄNDERUNG	VON
-----	-------	------------------	-----

PROJEKT Neubau Gesamtschule Altenessen-Süd Erbslöhstrasse 3 45326 Essen		FLUR FLURSTÜCK NR.: 217 I.T. 501 502 503 I.T.	
BAUHERR Immobilienwirtschaft der Stadt Essen Lindennalle 59-67 45127 Essen		ARCHITECT v-architekten gmbh Merowingerstraße 5-7 50677 Köln T 0221 . 66 999 30 F 0221 . 66 999 333	



GENERALPLANUNG v-architekten gmbh Merowingerstraße 5-7 50677 Köln	TRAGWERKPLANUNG wb-p GmbH Beratende Ingenieure Curiedstraße 2 70563 Stuttgart	BAUPHYSIK ZWP Ingenieur-AG An der Mütze 12-18 50668 Köln	
GEBÄUDETECHNIK ZWP Ingenieur-AG Massenbergrstraße 15-17 44787 Bochum	BRANDSCHUTZ Dipl.-Ing. (TH) K. Leiermann Raabstr. 5 41844 Barmen-Zons	LANDSCHAFTSPLANUNG club L94 Landschaftsarchitekten GmbH Vorländer Str. 301-303 50623 Köln	
Ausführungsplanung PLAN-NR. F-GEA-ARC-LP5-DT-TR-1004-E PLANINHALT Rampenanlage Bauteil A			DATUM 16.02.24 INDEX E STAND 09.01.26 BEARBEITER ahe
Die Pläne bzw. deren Inhalt, bleiben geistiges Eigentum des Architekten und dürfen nur absprachegemäß und im Sinne des Architekten verwendet werden. Insbesondere dürfen die Planunterlagen ohne vorherige schriftliche Genehmigung des Architekten nicht vervielfältigt oder Dritten zugänglich gemacht werden. Nutzungsbezugspunkte betreffend urheberrechtlich geschützte Leistungen stehen dem Auftraggeber erst mit Eintritt des Projekterfolges zu.			UNTERSCHRIFT ARCHITECT